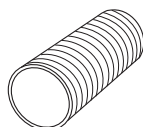


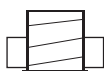
PKS[®], Schächte, Sonderbauteile und SURE INSPECT RC / PKS[®], manholes, special construc- tions and SURE INSPECT RC

PKS[®]-Rohrreihe/ PKS[®] pipe



NEU	PKS [®] -/TSC [®] -Profilkanalrohre der Reihe PR	440
NEU	PKS [®] -/TSC [®] -Thermpipe der Reihe PR	441
NEU	PKS [®] -/TSC [®] -Profilkanalrohre der Reihe PKS _{plus}	442
NEU	PKS [®] -/TSC [®] -Kanalrohre der Reihe VW	443
	PKS [®] -/TSC [®] -Bögen 90°, 60°, 45°, 30°	444
	PKS [®] -/TSC [®] -Abzweige, Standard 45°	445
	PKS [®] -/TSC [®] -Reduktionen, exzentrisch	446
	PKS [®] -/TSC [®] -Festflansch	447
	PKS [®] -Wandeinbindungen.....	448
	PKS [®] -Hausanschluss.....	449

PKS[®]-Schächte und -Speicher/ PKS[®]-manhole and -reservoir



	PKS [®] -/TSC [®] -Kontroll- schacht	450
	PKS [®] -/TSC [®] -Tangential- schacht	451
	Kontrollschacht für Druckrohre	452
	Be- und Entlüftungs- schacht	453
	Entleerungsschacht	454
	PKS [®] -Stauraumsystem	455
	PKS [®] -Löschwasserspeicher	456

Zubehör/ accessories

PKS [®] -Spannringe	457
PKS [®] -Spannband und Spannwerkzeug	457
PKS [®] -Muffenprüfgeräte	458

SURE INSPECT RC Rohre / SURE INSPECT RC Pipe



Rohre SDR 17	459
-----------------------	-----

SURE INSPECT RC segmentierte Formteile / SURE INSPECT RC segmented fittings



Segmentbögen / Segmented bend 90°, 60°, 45°, 30° Prod.Gruppe 939, 936, 934, 933, 931	459
--	-----



Segmentabzweig 90°, 60°, 45° / Segmented branch Prod.Gruppe 949, 946, 944	462
--	-----

PKS®- / TSC®-Profilkanalrohre der Reihe PR

Maße und Toleranzen nach DIN 16961,
Standardlänge 6 m (Sonderlänge auf Anfrage)

Ausführung 1 (PKS®): gelbe Innenfläche, mit Muffe und Spitzende inkl. eingebettete Heizwendel (DN 500 bis DN 1600), aus PE 100

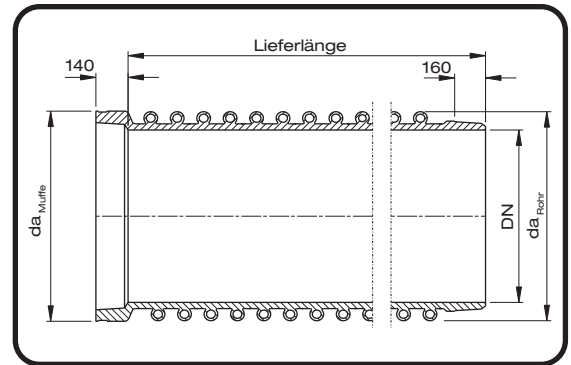
NEU

Ausführung 2 (PKS®): gelbe Innenfläche, mit Elektroschweißmuffe und spitzende (DN 500 bis DN 2400), aus PE 100

Ausführung 3 (PKS®): gelbe Innenfläche, mit Extrusionsschweißmuffe und Spitzende (DN 500 bis DN 3500), aus PE 100

Ausführung 4 (PKS®): gelbe Innenfläche, beidseitig glatte Enden, (DN 500 bis DN 3500), aus PE 100

Ausführung 5 (TSC®): gelbe Innenfläche, Steckmuffe und Spitzende mit Doppeldichtung (DN 500 bis DN 1600)



Klasse	SR ₂₄ ¹⁾ ≥ 4 kN/m ²			SR ₂₄ ¹⁾ ≥ 8 kN/m ²		SR ₂₄ ¹⁾ ≥ 16 kN/m ²		SR ₂₄ ¹⁾ ≥ 31,5 kN/m ²	
	DN	da _{Rohr} [mm]	da _{Muffe} [mm]	Gewicht ²⁾ [kg/6 m]	da _{Rohr} [mm]	Gewicht ²⁾ [kg/6 m]	da _{Rohr} [mm]	Gewicht ²⁾ [kg/6 m]	da _{Rohr} [mm]
500	554	585	91	554	91	578	119	578	119
600	654	710	109	654	109	678	141	682	145
700	754	810	126	778	164	778	164	820	181
800	878	910	186	878	186	894	205	920	205
900	978	1010	209	982	209	1020	229	1026	282
1000	1078	1100	232	1094	229	1120	254	1132	399
1100	1178	1200	254	1196	278	1224	344	1266	420
1200	1282	1310	283	1320	303	1328	426	1370	515
1300	1394	1420	296	1420	348	1436	531	1478	680
1400	1496	1520	351	1524	432	1566	535	1582	820
1500	1620	1620	376	1626	504	1670	640	1682	960
1600	1720	1720	400	1766	600	1766	600	1794	1190
1800	1924	1940	566	1966	675	1982	1040	2030	1650
2000	2166	2140	750	2174	950	2194	1470	3)	3)
2300	2466	2440	860	2486	1440	2534	2180	3)	3)
2400	2570	2540	1015	2590	1499	2644	2380	3)	3)
2700	2878	2840	1405	2914	2410	3)	3)	3)	3)
3000	3186	3140	1860	3234	2840	3)	3)	3)	3)
3500	3770	3640	2990	3770	4190	3)	3)	3)	3)

Maße und Gewichte sind als Anhaltswerte zu betrachten und projektbezogen zu erfragen

1) Die Angabe SR₂₄ entspricht der Ringsteifigkeit nach DIN 16961 in kN/m²

2) Die angegebenen Gewichte sind maximale Liefergewichte

3) auf Anfrage

In der statischen Berechnung nach ATV- DWK-A 127 wird nach der Rohrsteifigkeit SR gerechnet.

Das Herstellungsverfahren der PKS- Rohre erlaubt es, nach gestellten Anforderungen andere Steifigkeitsklassen wie die oben aufgeführten SR-Klassen zu fertigen.

Die projektbezogene Auslegung bzw. die darauf abgestimmte Fertigung garantiert dem Anwender ein optimal dimensioniertes Rohrsystem bzw. optimale Steifigkeit.

PKS- / TSC®-THERMPIPE

Kanalrohrsystem mit zusätzlicher Nutzung der Energie aus Boden und Abwasser. Weitere Informationen zur Erdwärmenutzung und passenden Verteilerschächten finden Sie im Kapitel Geothermie. Maße und Toleranzen nach DIN 16961, Standardlänge 6 m (Sonderlänge auf Anfrage)

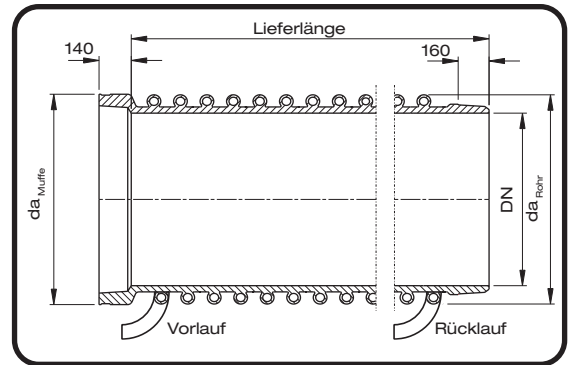
Ausführung 1 (PKS®): gelbe Innenfläche, mit Muffe und Spitzende inkl. eingebettete Heizwendel (DN 500 bis DN 1600), aus PE 100

Ausführung 2 (PKS®): gelbe Innenfläche, mit Elektroschweißmuffe und Spitzende (DN 500 bis DN 1600), aus PE 100

Ausführung 3 (PKS®): gelbe Innenfläche, mit Extrusionsschweißmuffe und Spitzende (DN 500 bis DN 1600), aus PE 100

Ausführung 4 (TSC®): gelbe Innenfläche, beidseitig glatte Enden, Steckmuffe und Spitzende mit Doppeldichtung (DN 500 bis DN 1600)

Ausführung 5 (DIN 8074/75) : gelbe oder schwarze Innenfläche, beidseitig glatte Enden, DN 200 bis DN 400, aus PE 100 RC



Klasse	SR ₂₄ ¹⁾ ≥ 4 kN/m ²			SR ₂₄ ¹⁾ ≥ 8 kN/m ²		SR ₂₄ ¹⁾ ≥ 16 kN/m ²		SR ₂₄ ¹⁾ ≥ 31,5 kN/m ²	
	DN	da _{Rohr} [mm]	da _{Muffe} [mm]	Gewicht ²⁾ [kg/6 m]	da _{Rohr} [mm]	Gewicht ²⁾ [kg/6 m]	da _{Rohr} [mm]	Gewicht ²⁾ [kg/6 m]	da _{Rohr} [mm]
200	-	-	-	-	-	-	-	289	77
300	-	-	-	-	-	-	-	419	199
400	-	-	-	-	-	-	-	514	270
500	626	163	626	163	626	163	626	163	163
600	726	193	726	193	726	193	726	193	193
700	826	222	826	222	826	222	826	222	222
800	926	252	926	252	926	252	926	252	252
900	1026	282	1026	282	1026	282	1026	282	282
1000	1126	312	1126	312	1126	312	1126	312	399 ³⁾
1100	1226	342	1226	342	1226	342	1226	342	
1200	1326	372	1326	372	1332 ³⁾	475 ³⁾			
1300	1426	402	1426	402	1432 ³⁾	513 ³⁾			
1400	1526	432	1526	432					
1500	1626	461	1626	461					
1600	1726	491	1732 ³⁾	628 ³⁾					

Größere Nennweiten auf Anfrage. **NEU: Kleinere Nennweiten DN 200, 300 und 400 gemäß DIN 8074/75 auf Anfrage.**

Maße und Gewichte sind als Anhaltswerte zu betrachten und projektbezogen zu erfragen

1) Die Angabe SR₂₄ entspricht der Ringsteifigkeit nach DIN 16961 in kN/m²
 2) Die angegebenen Gewichte sind maximale Liefergewichte
 3) nach technischer Klärung

In der statischen Berechnung nach ATV- DVWK-A 127 wird nach der Rohrsteifigkeit SR gerechnet. Das Herstellungsverfahren der PKS- Rohre erlaubt es, nach gestellten Anforderungen andere Steifigkeitsklassen wie die oben aufgeführten SR-Klassen zu fertigen.

Die projektbezogene Auslegung bzw. die darauf abgestimmte Fertigung garantiert dem Anwender ein optimal dimensioniertes Rohrsystem bzw. optimale Steifigkeit.

PE
PP
PVDF /ECTFE
PPA /PEP
PPs / PPS-el
PE-el / PA
PURAD
Luftung
Flansche und Sonderteile
Armaturen
Doppelrohr
Halbzugs-/ Betonschutzplatten
PKS®-Bauteile, Sure Inspect RC
Kabelschutz/ Ecomiles
Geothermie
Schweißtechnik

PKS®-/TSC®-Profilkanalrohre der Reihe PKS_{plus}

Maße und Toleranzen nach DIN 16 961,
Standardlänge 6 m (Sonderlänge auf Anfrage), überwachbar möglich.

Ausführung 1 (PKS®): gelbe Innenfläche, mit Muffe und Spitzende inkl. eingebettete Heizwendel (DN 500 bis DN 1600), aus PE 100

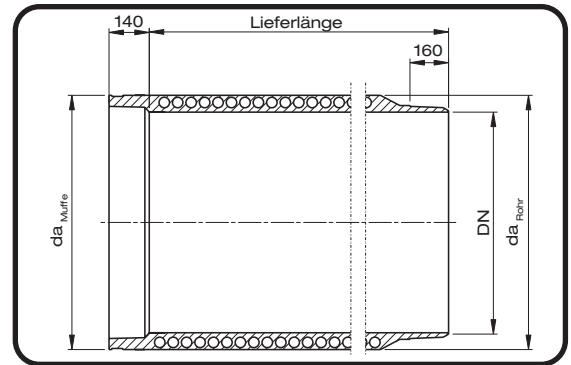
Ausführung 2 (PKS®): gelbe Innenfläche, mit Elektroschweißmuffe und Spitzende (DN 500 bis DN 2400), aus PE 100

Ausführung 3 (PKS®): gelbe Innenfläche, mit Extrusionsschweißmuffe und Spitzende (DN 500 bis DN 3500), aus PE 100

Ausführung 4 (PKS®): gelbe Innenfläche, beidseitig glattes Ende (DN 500 bis DN 3500), aus PE 100

Ausführung 5 (TSC®): gelbe Innenfläche, Steckmuffe und Spitzende mit Doppeldichtung (DN 500 bis DN 1600)

Ausführung 6 : gelbe Innenfläche, überwachbare Ausführung mit Elektroschweißmuffe oder Extrusionmuffe. Bis DN 1000 auch mit Heizelementstumpfschweißung möglich.
(Secutec)



Klasse	SR ₂₄ ¹⁾ ≥ 4 kN/m ²			SR ₂₄ ¹⁾ ≥ 8 kN/m ²		SR ₂₄ ¹⁾ ≥ 16 kN/m ²		SR ₂₄ ¹⁾ ≥ 31,5 kN/m ²	
	DN	da _{Rohr} [mm]	da _{Muffe} [mm]	Gewicht ²⁾ [kg/6 m]	da _{Rohr} = da _{Rohr} [mm]	Gewicht ²⁾ [kg/6 m]	da _{Rohr} = da _{Rohr} [mm]	Gewicht ²⁾ [kg/6 m]	da _{Rohr} = da _{Rohr} [mm]
500	604	585	240	604	240	604	240	604	240
600	704	710	285	704	285	704	285	704	285
700	804	810	329	804	329	804	329	804	329
800	894	910	293	894	293	894	293	894	293
900	994	1010	329	994	329	994	329	1004	417
1000	1094	1100	363	1094	363	1094	363	1138	494
1100	1194	1200	397	1194	397	1200	505	1238	540
1200	1294	1310	432	1294	432	1300	589	1338	586
1300	1394	1420	467	1394	467	1450	750 ⁴⁾	1450	787
1400	1504	1520	637	1504	637	1550	805 ⁴⁾	1584	854
1500	1604	1620	681	1604	681	1650	862 ⁴⁾	1684	912
1600	1704	1720	725	1750	920 [5,9 m]	1750	920 ⁴⁾	1788	1030
1800	1904	1940	872	1950	1044 [5,9 m]	1962	1232 ⁴⁾	2002	1469
2000	2108	2140	967	2150	1156 [5,9 m]	2174	1600 ⁴⁾	2218	1836
2300	2450	2440	1280 [5,8 m]	2462	1510 [5,8 m]	2486	2013 ⁵⁾	2540	2637
2400	2550	2540	1333 [5,8 m]	2562	1570 [5,8 m]	2594	2283 ⁵⁾	2640	2746
2700	2850	2840	1500 [5,8 m]	2874	2075 [5,8 m]		3)		3)
3000	3162	3140	1963 [5,8 m]	3194	2854 [5,8 m]		3)		3)
3500	3686	3640	3064 [5,5 m]	3714	4530 [5,5 m]		3)		3)

Maße und Gewichte sind als Anhaltswerte zu betrachten und projektbezogen zu erfragen

1) Die Angabe SR₂₄ entspricht der Ringsteifigkeit nach DIN 16961 in kN/m².
2) Die angegebenen Gewichte sind maximale Liefergewichte.

3) auf Anfrage
4) für 5,9 m
5) für 5,8 m

In der statischen Berechnung nach ATV- DWK-A 127 wird nach der Rohrsteifigkeit SR gerechnet. Das Herstellungsverfahren der PKS- Rohre erlaubt es, nach gestellten Anforderungen andere Steifigkeitsklassen wie die

oben aufgeführten SR-Klassen zu fertigen. Die projektbezogene Auslegung bzw. die darauf abgestimmte Fertigung garantiert dem Anwender ein optimal dimensioniertes Rohrsystem bzw. optimale Steifigkeit.

PKS®-/TSC®-Kanalrohre der Reihe VW

Maße und Toleranzen nach DIN 16 961,
Standardlänge 6 m (Sonderlänge auf Anfrage)

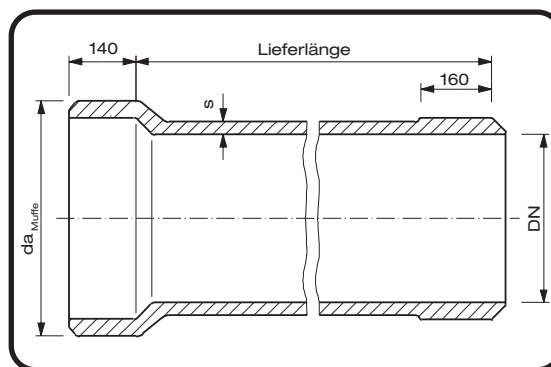
Ausführung 1 (PKS®): gelbe Innenfläche, mit Muffe und Spitzende inkl. eingebettete Heizwendel (DN 500 bis DN 1600), aus PE 100

Ausführung 2 (PKS®): gelbe Innenfläche, mit Elektroschweißmuffe und Spitzende (DN 500 bis DN 2400), aus PE 100

Ausführung 3 (PKS®): gelbe Innenfläche, mit Extrusionsschweißmuffe und Spitzende (DN 500 bis DN 3500), aus PE 100

Ausführung 4 (PKS®): gelbe Innenfläche, beidseitig glattes Ende (DN 500 bis DN 3500), aus PE 100

Ausführung 5 (TSC®): gelbe Innenfläche, Steckmuffe und Spitzende mit Doppeldichtung (DN 500 bis DN 1600)

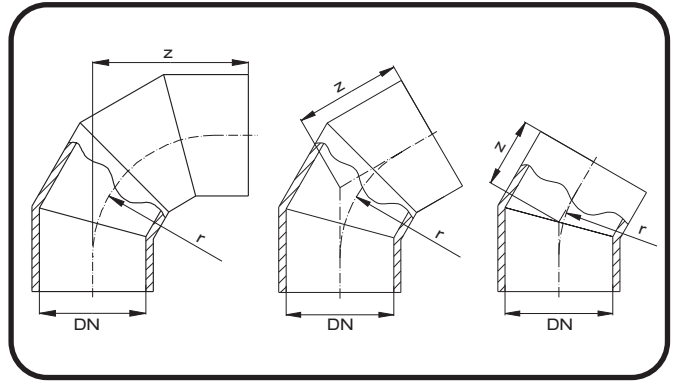
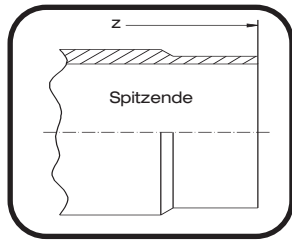
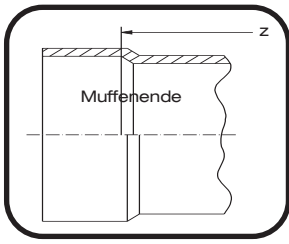


Wanddicke s	5	6	7	8	9	10	15	20	25	30	35	40	45	50
DN	Rohrgewicht [kg/lfm]													
500	7,9	9,5	11,1	12,7	14,4	16,0	24,2	32,6	41,2	49,9	58,7	67,7	76,9	86,3
600	9,5	11,4	13,3	15,3	17,2	19,1	28,9	38,9	49,0	59,3	69,7	80,3	91,0	101,9
700	11,1	13,3	15,5	17,8	20,0	22,3	33,6	45,2	56,9	68,7	80,7	92,8	105,2	117,6
800	12,6	15,2	17,7	20,3	22,8	25,4	38,3	51,4	64,7	78,1	91,7	105,4	119,3	133,3
900	14,2	17,1	19,9	22,8	25,7	28,5	43,0	57,7	72,5	87,5	102,6	117,9	133,4	149,0
1000	15,8	18,9	22,1	25,3	28,5	31,7	47,8	64,0	80,4	96,9	113,6	130,5	147,5	164,7
1100	17,3	20,8	24,3	27,8	31,3	34,8	52,5	70,3	88,2	106,3	124,6	143,0	161,6	180,4
1200	18,9	22,7	26,5	30,3	34,1	38,0	57,2	76,5	96,1	115,7	135,6	155,6	175,7	196,0
1300	20,5	24,6	28,7	32,8	37,0	41,1	61,9	82,8	103,9	125,1	146,6	168,1	189,8	211,7
1400	22,0	26,5	30,9	35,3	39,8	44,2	66,6	89,1	111,7	134,6	157,5	180,7	204,0	227,4
1500	23,6	28,3	33,1	37,8	42,6	47,4	71,3	95,4	119,6	144,0	168,5	193,2	218,1	243,1
1600	25,2	30,2	35,3	40,3	45,4	50,5	76,0	101,6	127,4	153,4	179,5	205,8	232,2	258,8
1800	28,3	34,0	39,7	45,4	51,1	58,8	85,4	114,2	143,1	172,2	201,4	230,9	260,4	290,1
2000	31,4	37,8	44,1	50,4	56,7	63,0	94,8	126,7	158,8	191,0	223,4	255,9	288,6	321,5
2300	36,1	43,4	50,7	57,9	65,2	72,5	108,9	145,5	182,3	219,2	256,3	293,6	331,0	368,5
2400	37,7	45,3	52,8	60,4	68,0	75,6	113,6	151,8	190,2	228,7	267,3	306,1	345,1	384,2
2700	42,4	50,9	59,4	68,0	76,5	85,0	127,5	170,6	213,7	256,9	300,2	343,8	387,4	431,3
3000	47,1	56,6	66,0	75,5	84,9	94,4	141,9	189,4	237,2	285,1	333,2	381,4	429,8	478,3
3500	55,0	66,0	77,0	88,0	99,1	110,1	165,4	220,8	276,4	332,2	388,1	444,1	500,4	556,7

PKS®-/ TSC®-Rohre aus **PE** der Reihe VW können bis zu einer Wanddicke von 100 mm gefertigt werden.
PKS®-/ TSC®-Rohre aus **PP** der Reihe VW können bis zu einer Wanddicke von 80 mm gefertigt werden.
Auf Anfrage sind höhere Wanddicken bei PE und PP möglich.

PKS®-/TSC®-Bögen 90°, 60°, 45°, 30°

aus PKS®-/TSC®-Rohr geschweißt, PE 100 schwarz, gelbe Innenfläche. Die Position der Muffe und des Spitzendes ist frei wählbar.

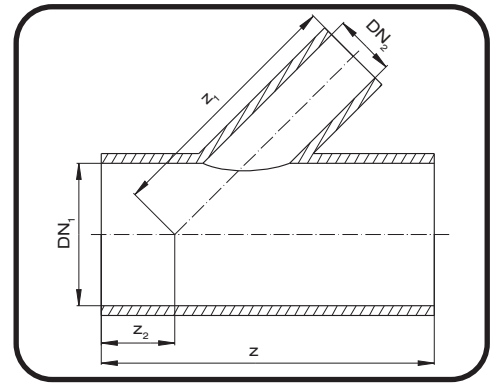
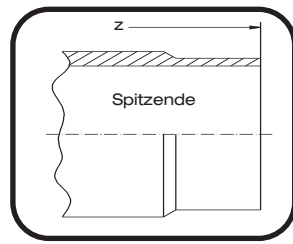
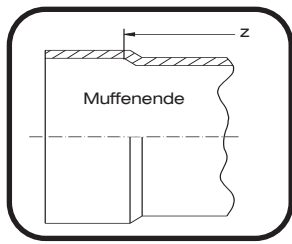


DN [mm]	r [mm]	≤ 90° z [mm]	≤ 60° z [mm]	≤ 45° z [mm]	≤ 30° z [mm]
500	500	850	500	500	500
600	600	900	550	500	500
700	700	1000	600	500	500
800	800	1100	650	500	500
900	900	1200	700	550	500
1000	1000	1300	700	600	500
1100	1100	1375	750	600	550
1200	1200	1400	800	650	550
1300	1300	1450	850	700	550
1400	1400	1500	900	700	550
1500	1500	1600	950	750	550
1600	1600	1700	1000	800	600
1800	1800	1950	1100	850	600
2000	2000	2200	1200	1000	650
2300	2300	2400	1400	1200	700
2400	2400	2550	1500	1300	700
2700	2700	2800	1700	1600	850
3000	3000	3100	1900	1650	900
3500	3500	3200	2100	1700	1000

¹⁾ Baumaße auf Anfrage

PKS®-/TSC®-Abzweige, Standard 45°

aus PKS®-/TSC®-Rohr geschweißt, PE 100 schwarz, gelbe Innenfläche. Die Position der Muffe und des Spitzendes ist frei wählbar.

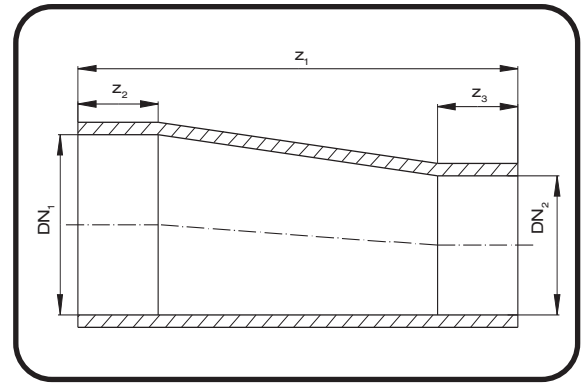
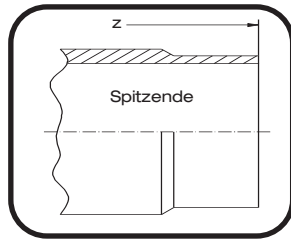
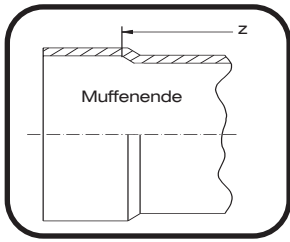


DN ₁ [mm]	DN ₂ [mm]	z [mm]	z ₁ [mm]	z ₂ [mm]
500	100 / 150 / 200 / 250 / 300	1400	400	1000
600	100 / 150 / 200 / 250 / 300	1650	450	1200
700	100 / 150 / 200 / 250 / 300	1900	500	1400
800	100 / 150 / 200 / 250 / 300	1900	500	1400
900	100 / 150 / 200 / 250 / 300	2000	500	1600
1000	100 / 150 / 200 / 250 / 300	2000	500	1600
1100	100 / 150 / 200 / 250 / 300	2100	500	1600
1200	100 / 150 / 200 / 250 / 300	2100	500	1800
1300	100 / 150 / 200 / 250 / 300	1)	1)	1)
1400	100 / 150 / 200 / 250 / 300	1)	1)	1)
1500	100 / 150 / 200 / 250 / 300	1)	1)	1)
1600	100 / 150 / 200 / 250 / 300	1)	1)	1)
1800	100 / 150 / 200 / 250 / 300	1)	1)	1)
2000	100 / 150 / 200 / 250 / 300	1)	1)	1)
2300	100 / 150 / 200 / 250 / 300	1)	1)	1)
2400	100 / 150 / 200 / 250 / 300	1)	1)	1)
2700	100 / 150 / 200 / 250 / 300	1)	1)	1)
3000	100 / 150 / 200 / 250 / 300	1)	1)	1)
3500	100 / 150 / 200 / 250 / 300	1)	1)	1)

¹⁾ Baumaße auf Anfrage

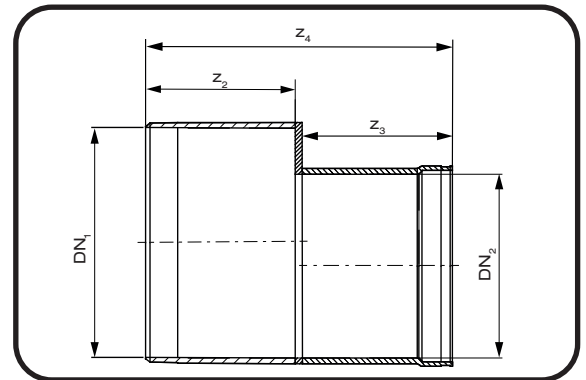
PKS®-/TSC®-Reduktionen

aus PKS®-/TSC®-Rohr geschweißt, PE 100 mit gelber Innenfläche oder PP schwarz. Die Position der Muffe und des Spitzendes ist frei wählbar.



Exzentrische Reduktion

DN ₁	DN ₂	z ₁	z ₂	z ₃	z ₄
[mm]	[mm]	[mm]	[mm]	[mm]	[mm]
500	300	1300	500	500	1030
500	400	1400	500	500	1030
600	400	1400	500	500	1030
600	500	1500	500	500	1030
700	500	1500	500	500	1030
700	600	1600	500	500	1030
800	600	1600	500	500	1030
800	700	1700	500	500	1030
900	700	1700	500	500	1030
900	800	1800	500	500	1030
1000	800	1800	500	500	1030
1000	900	1900	500	500	1030
1100	900	2000	500	500	1030
1100	1000	2000	500	500	1030
1200	1000	2000	500	500	1030
1200	1100	2000	500	500	1030
1300	1100	2000	500	500	1030
1300	1200	2000	500	500	1030
1400	1200	2000	500	500	1030
1400	1300	2000	500	500	1030
1500	1300	2000	500	500	1030
1500	1400	2000	500	500	1030
1600	1400	2000	500	500	1030
1600	1500	2000	500	500	1030
1800	1500	2000	500	500	1030
1800	1600	2000	500	500	1030
2000	1600	2000	500	500	1030
2000	1800	2000	500	500	1030

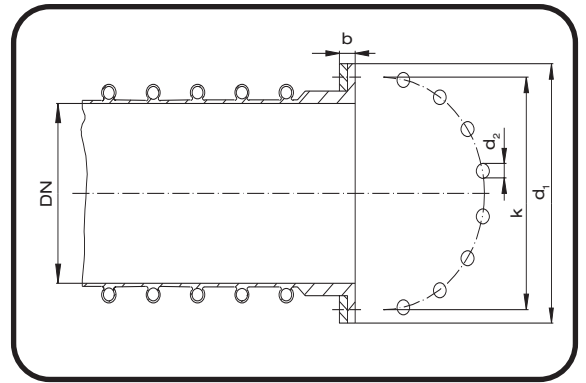


Exzentrische Plattenreduktion

Größere Nennweiten sowie Ausführung mit innenliegender Voute oder als zentrische Reduktion auf Anfrage.

PKS®-/TSC®-Festflansch

aus PE 100 in schwarz, mit Edelstahllosflansch
Bohrung nach DIN EN 1092-1 PN 10



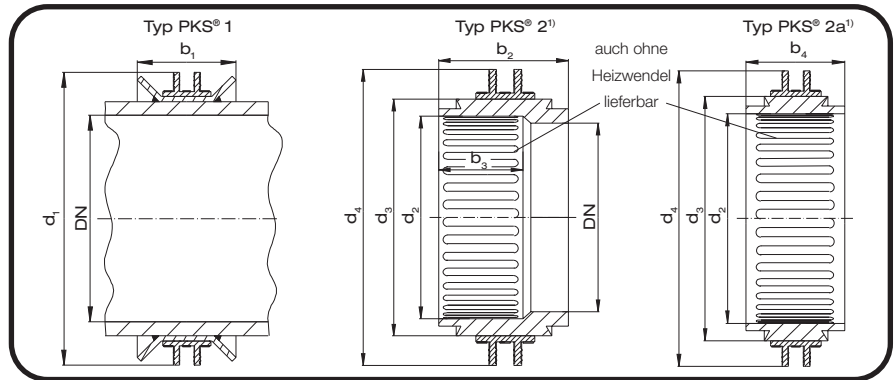
DN ₁	d ₁	k	d ₂	b
[mm]	[mm]	[mm]	[mm]	[mm]
500	670	620	20 x Ø26	50
600	780	725	20 x Ø30	50
700	895	840	24 x Ø30	50
800	1015	950	24 x Ø33	50
900	1115	1050	28 x Ø33	50
1000	1230	1160	28 x Ø36	50
1200	1455	1380	32 x Ø39	50
1400	1675	1590	36 x Ø42	60
1500	1790	1690	40 x Ø42	60
1600	1915	1820	40 x Ø48	60
1800	2115	2020	44 x Ø48	60
2000	2325	2230	48 x Ø48	60
2300	2550	2440	52 x Ø56	70
2400	2760	2650	56 x Ø56	70
2700		1)		
3000		1)		
3500		1)		

¹⁾ Baumaße auf Anfrage

PKS®-Wandeinbindungen

Passend für alle FRANK Kanalrohr-Typen.

aus PE 100 schwarz,
mechanisch gefertigt,
mit FRANK Mauerkragen
Abdichtwirkung bis 10 mWS



DN [mm]	Typ PKS® 1		Typ PKS® 2 und PKS® 2a					
	d₁ [mm]	b₁ [mm]	d₂ [mm]	d₃ [mm]	d₄ [mm]	b₂ [mm]	b₃ [mm]	b₄ [mm]
500	-	-	544	620	695	200-300	130	140
600	-	-	644	720	795	200-300	130	140
700	840	160	744	820	895	200-300	130	140
800	940	160	844	920	995	200-300	130	140
900	1040	160	944	1020	1095	200-300	130	140
1000	1150	160	1044	1120	1195	200-300	130	140
1100	1250	160	1144	1220	1295	200-300	130	140
1200	1350	160	1244	1320	1395	200-300	130	140
1300	1450	160	-	-	-	-	-	-
1400	1570	160	-	-	-	-	-	-
1500	1630	160	-	-	-	-	-	-
1600	1770	160	-	-	-	-	-	-
1800	1970	160	-	-	-	-	-	-
2000	2170	160	-	-	-	-	-	-
2300	2470	160	-	-	-	-	-	-
2400	2570	160	-	-	-	-	-	-
2700	2870	160	-	-	-	-	-	-
3000	3170	160	-	-	-	-	-	-
3500	3670	160	-	-	-	-	-	-

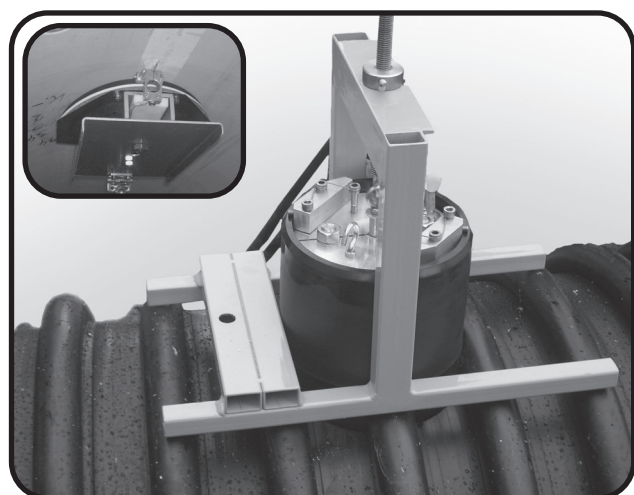
Größere Nennweiten und Ausführungen auf Anfrage

1) Passend für alle FRANK Kanalrohr-Typen.
Die Wandeinbindungen PKS® 2 und PKS® 2a können passend für die FRANK Kanalrohr-Typen mit oder ohne Heizwendel gefertigt werden.

PKS®-Hausanschluss

aus PE 100 schwarz, Maße 160 x 9,1 mm (SDR 17)
oder 160 x 4,9 mm (SDR 33).

Mit dem FRANK Hausanschluss können Hausanschlussleitungen an vorhandene PKS®-Rohre angeschlossen werden. Werkseitige oder bauseitig eingetöpferte Hausanschlüsse D 160 auf Anfrage.



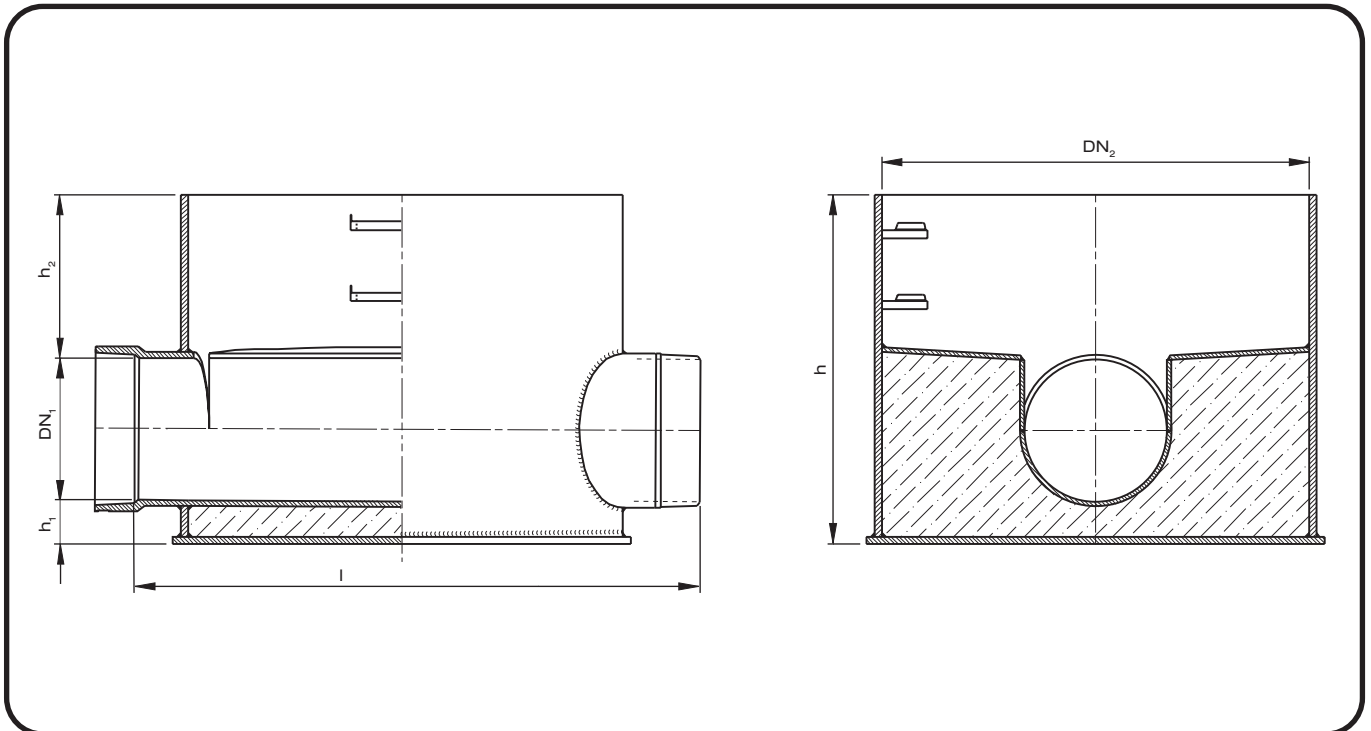
Einbauzubehör

Metallwerkzeugkiste bestehend aus:

- Aufspannwerkzeug
- Lochsäge

PKS®-/TSC®-Kontrollschacht

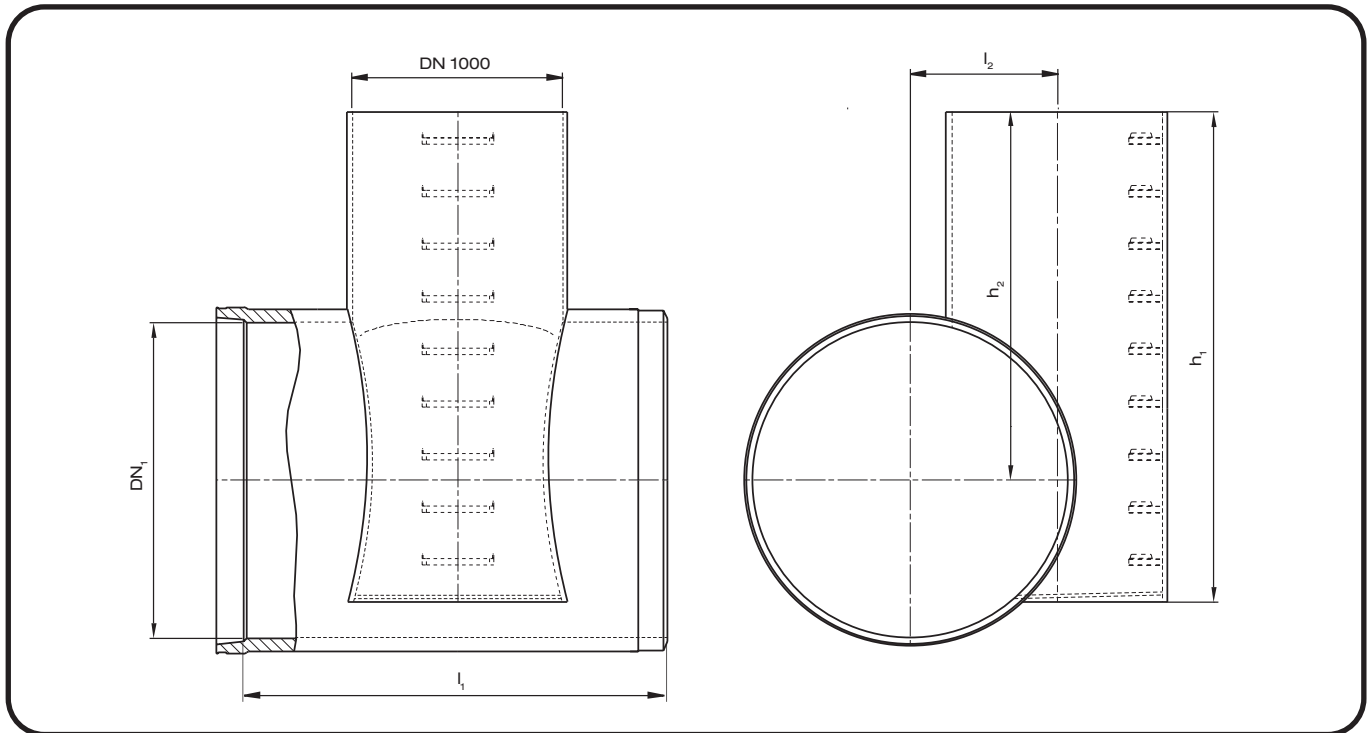
- für Durchgangrohr DN 500 bis DN 700,
- größere Nennweiten auf Anfrage auch als Kontrollschacht ausführbar,
- Schachtmantel aus PE 100 mit co-extrudierter, gelber Innenfläche (Farbe: F100+),
- Bodenplatte aus PE 100, mit dem Schachtmantel rundum dicht geschweißt,
- Ausführung mit Auftriebssicherung gemäß statischen Erfordernissen,
- Kontrollschacht mit glattem Ende für Betonschachtringe,
- hochgezogenes Gerinne aus PE kämpfer- oder Scheitelhoch,
- trittsichere Berme aus PE,
- mit Sicherheitssteigeisen aus PE oder Einstiegsleiter aus Edelstahl
- PKS®-Kanalrohr mit Muffe und Spitzende zur Heizwendelschweißung,
- Abwinkelungen des Durchgangrohres im Schacht möglich,
- Einbaumöglichkeiten für weitere Zu- und Abläufe
- Abweichungen System TSC®:
 - TSC®-Kanalrohr mit Steckmuffe und Spitzende mit Doppeldichtung



DN ₁	DN ₂	h	l	h ₁	h ₂
[mm]	[mm]	[mm]	[mm]	[mm]	[mm]
500	1000	1000	1600	170	330
600	1200	1200	1800	170	430
700	1500	1300	2000	170	430

PKS®-/TSC®-Tangentialschacht

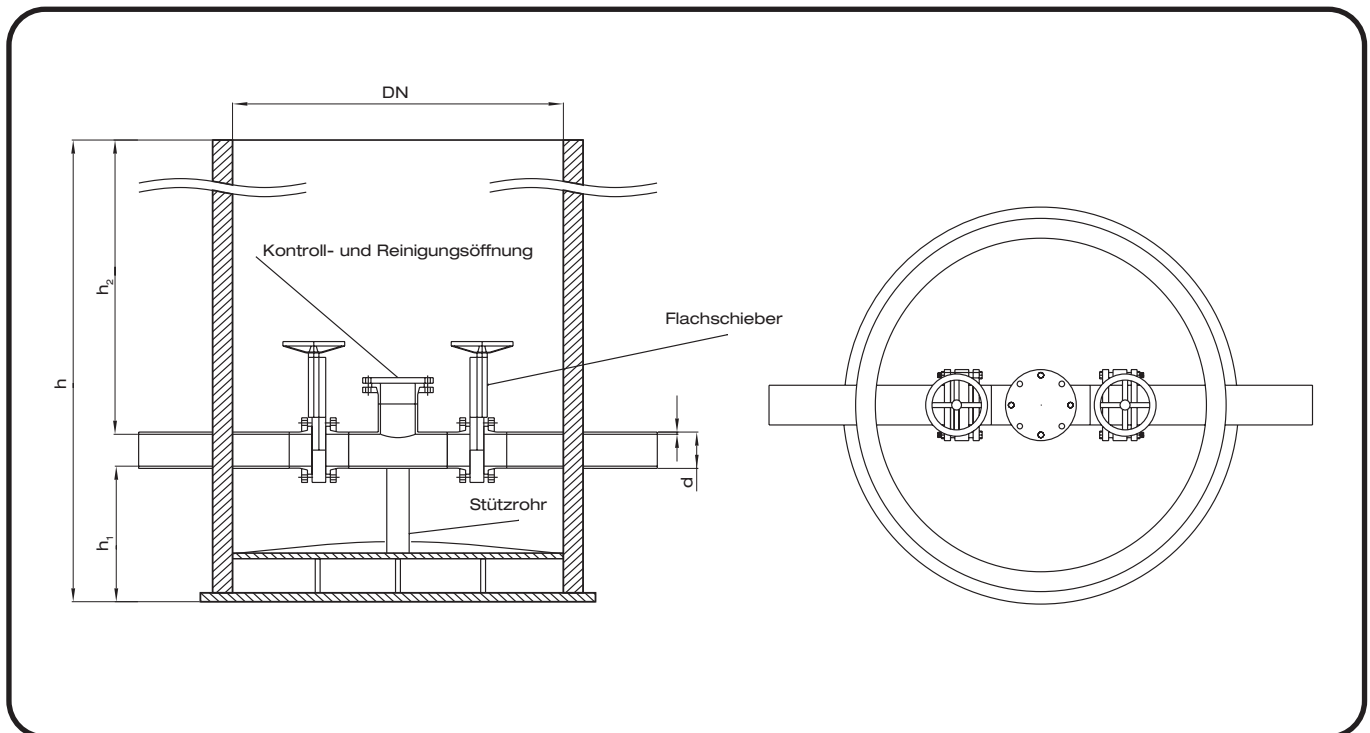
- für Durchgangrohr DN 800 bis DN 3500,
- Schachtmantel aus PE 100 mit co-extrudierter, gelber Innenfläche (Farbe: F100+),
- Bodenplatte aus PE 100, mit dem Schachtmantel rundum dicht geschweißt,
- Tangentialschacht mit glattem Ende für Betonschachtringe,
- trittsichere Berme aus PE,
- mit Sicherheitssteigeisen aus PE oder Einstiegsleiter aus Edelstahl,
- PKS®-Kanalrohr mit Muffe und Spitzende zur Heizwendelschweißung,
- Abwinkelungen des Tangentialschachtes bis 90° sind möglich,
- Einbaumöglichkeiten für weitere Zu- und Abläufe
- Abweichungen System TSC®:
 - TSC®-Kanalrohr mit Steckmuffe und Spitzende mit Doppeldichtung.



DN ₁	l ₁	l ₂	h ₁	h ₂
[mm]	[mm]	[mm]	[mm]	[mm]
800	2000	600	1100	700
900	2000	650	1200	750
1000	2000	700	1300	800
1100	2000	750	1400	850
1200	2000	800	1500	900
1300	2000	850	1600	950
1400	2000	900	1700	1000
1500	2000	950	1800	1050
1600	2000	1000	1900	1100
1800	2000	1100	2100	1200
2000	2000	1200	2300	1300

Kontrollschacht für Druckrohre

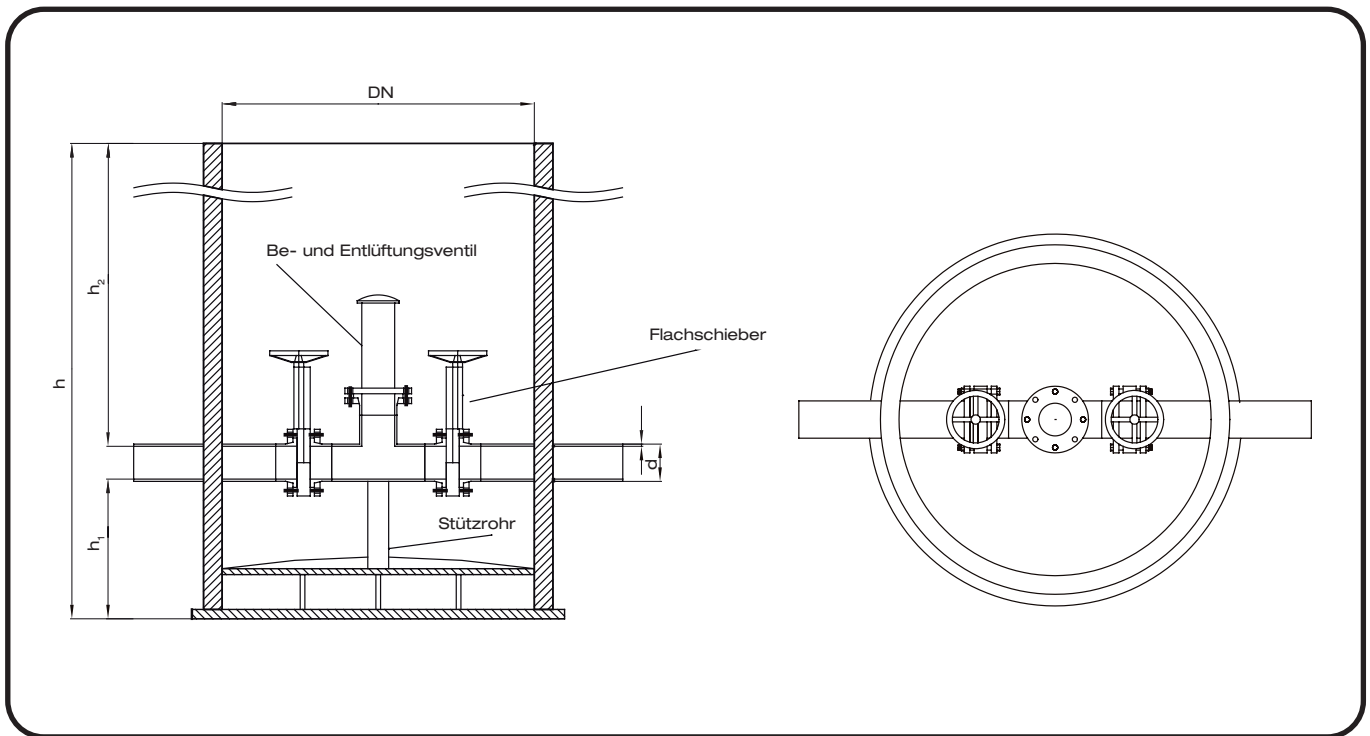
- für Druckleitungen von DN 50 bis DN 400 aus PE 100 oder PE 100-RC,
- mit Kontroll- und Reinigungsöffnung aus PE 100,
- Schachtmantel aus PE 100 mit co-extrudierter, gelber Innenfläche (Farbe: F100+),
- Schachtwanddicke nach statischen Erfordernissen,
- Bodenplatte aus PE 100, mit dem Schachtmantel rundum dicht geschweißt,
- bis Schachtmantel DN 1200 mit Kunststoffkonus, verschiebbarem Dom und integriertem Klasse D 400 Deckel möglich,
- Schachtmantel > DN 1200 mit glattem Ende oben, inklusive Dichtung für Abdeckung mit Standard-Betonabdeckplatte,
- trittsichere Berme aus PE,
- Sicherheitssteigritte,
- PE 100 Anschlussstutzen mit einem Mindestüberstand von 300 mm,
- auf Wunsch werksseitige Ausführung mit Armaturen möglich,
- Schachtdimension von DN 800 bis DN 3500 (abhängig von der Dimension der Hauptleitung und den Einbauten),
- andere Höhen, Anschlussstutzen, Einstiegsleiter, Einstiegshilfe, etc. auf Anfrage möglich.



d [mm]	DN [mm]	h [mm]	h ₁ [mm]	h ₂ [mm]
63	1000	max. 5000	> 250	> 500
75	1000	max. 5000	> 250	> 500
90	1000	max. 5000	> 250	> 500
110	1000	max. 5000	> 250	> 500
125	1000	max. 5000	> 250	> 500
140	1200	max. 5000	> 250	> 500
160	1200	max. 5000	> 250	> 500
180	1200	max. 5000	> 250	> 500
200	1200	max. 5000	> 250	> 500
225	1200	max. 5000	> 250	> 500
250	1400	max. 5000	> 250	> 500
280	1400	max. 5000	> 250	> 500
315	1400	max. 5000	> 250	> 500
355	1400	max. 5000	> 250	> 500
400	1400	max. 5000	> 250	> 500

Be- und Entlüftungsschacht

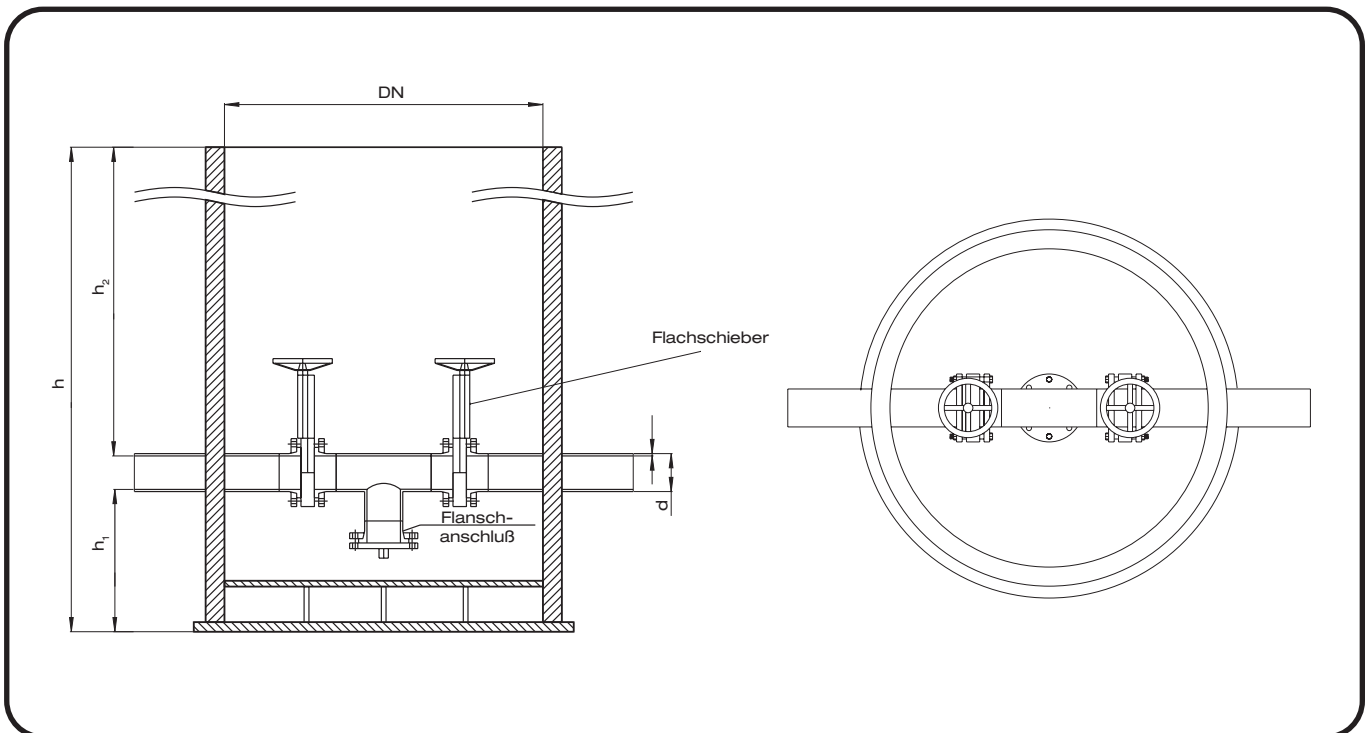
- für Druckleitungen von DN 50 bis DN 400 aus PE 100 oder PE 100-RC,
- mit Be- und Entlüftungsventil,
- Schachtmantel aus PE 100 mit co-extrudierter, gelber Innenfläche (Farbe: F100+),
- Schachtwanddicke nach statischen Erfordernissen,
- Bodenplatte aus PE 100, mit dem Schachtmantel rundum dicht geschweißt,
- bis Schachtmantel DN 1200 mit Kunststoffkonus, verschiebbarem Dom und integriertem Klasse D 400 Deckel möglich,
- Schachtmantel > DN 1200 mit glattem Ende oben, inklusive Dichtung für Abdeckung mit Standard-Betonabdeckplatte,
- trittsichere Berme aus PE,
- Sicherheitssteigritte,
- PE 100 Anschlussstutzen mit einem Mindestüberstand von 300 mm,
- auf Wunsch werksseitige Ausführung mit Armaturen möglich,
- Schachtdimension von DN 800 bis DN 3500 (abhängig von der Dimension der Hauptleitung und den Einbauten),
- andere Höhen, Anschlussstutzen, Einstiegsleiter, Einstiegshilfe, etc. auf Anfrage möglich.



d [mm]	DN [mm]	h [mm]	h ₁ [mm]	h ₂ [mm]
63	1000	max. 5000	> 250	> 500
75	1000	max. 5000	> 250	> 500
90	1000	max. 5000	> 250	> 500
110	1000	max. 5000	> 250	> 500
125	1000	max. 5000	> 250	> 500
140	1200	max. 5000	> 250	> 500
160	1200	max. 5000	> 250	> 500
180	1200	max. 5000	> 250	> 500
200	1200	max. 5000	> 250	> 500
225	1200	max. 5000	> 250	> 500
250	1400	max. 5000	> 250	> 500
280	1400	max. 5000	> 250	> 500
315	1400	max. 5000	> 250	> 500
355	1400	max. 5000	> 250	> 500
400	1400	max. 5000	> 250	> 500

Entleerungsschacht

- für Druckleitungen von DN 50 bis DN 400 aus PE 100 oder PE 100-RC,
- mit Entleerungshahn,
- Schachtmantel aus PE 100 mit co-extrudierter, gelber Innenfläche (Farbe: F100+),
- Schachtwanddicke nach statischen Erfordernissen,
- Bodenplatte aus PE 100, mit dem Schachtmantel rundum dicht geschweißt,
- bis Schachtmantel DN 1200 mit Kunststoffkonus, verschiebbarem Dom und integriertem Klasse D 400 Deckel möglich,
- Schachtmantel > DN 1200 mit glattem Ende oben, inklusive Dichtung für Abdeckung mit Standard-Betonabdeckplatte,
- trittsichere Berme aus PE,
- Sicherheitssteigtritte,
- PE 100 Anschlussstutzen mit einem Mindestüberstand von 300 mm,
- auf Wunsch werksseitige Ausführung mit Armaturen möglich,
- Schachtdimension von DN 800 bis DN 3500 (abhängig von der Dimension der Hauptleitung und den Einbauten),
- andere Höhen, Anschlussstutzen, Einstiegsleiter, Einstiegshilfe, etc. auf Anfrage möglich.



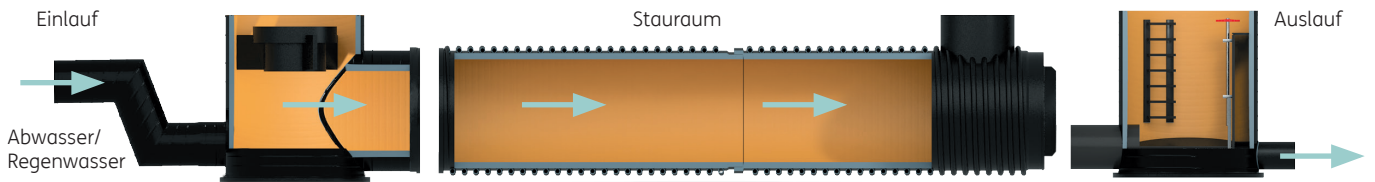
d [mm]	DN [mm]	h [mm]	h ₁ [mm]	h ₂ [mm]
63	1000	max. 5000	> 250	> 500
75	1000	max. 5000	> 250	> 500
90	1000	max. 5000	> 250	> 500
110	1000	max. 5000	> 250	> 500
125	1000	max. 5000	> 250	> 500
140	1200	max. 5000	> 250	> 500
160	1200	max. 5000	> 250	> 500
180	1200	max. 5000	> 250	> 500
200	1200	max. 5000	> 250	> 500
225	1200	max. 5000	> 250	> 500
250	1400	max. 5000	> 250	> 500
280	1400	max. 5000	> 250	> 500
315	1400	max. 5000	> 250	> 500
355	1400	max. 5000	> 250	> 500
400	1400	max. 5000	> 250	> 500

PKS®-Stauraumsystem

Je nach Stauvolumen und vorhandenen Platzverhältnissen können unsere Stauraumbauwerke bis DN 3500 flexibel auf die Einbausituation angepasst werden. Für eine schnelle Verlegung und Installation des Stauraums auf der Baustelle werden die unterschiedlichen Bauformen werkseitig vorkonfektioniert.

Durchmesser DN [mm]						
700	1000	1300	1600	2300	2600	3500
800	1100	1400	1800	2400	2700	
900	1200	1500	2000	2500	3000	

Funktionsprinzip



Typische Bauformen



Behälter als Rohrstrang mit Revisionschacht und zwei Enddeckeln



Parallel liegende Behälter mit Verbindung und Revisionschacht



Ausführung als U-Profil mit Enddeckel und Revisionschacht



Verteilerbauwerk mit Rohrstrang und Revisionschacht

Längen der Einzelmodule

Kurzlänge mindestens 1,5 m
 maximal 6,0 m
 vorkonfektionierte Sonderlängen bis 30 m

Verbindungstechniken der PKS®-Rohre

Heizwendelschweißung:
 PKS®-Wickelrohre mit angeformter Elektroschweißmuffe und Spitzende

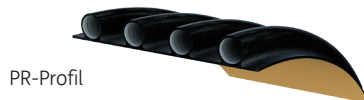
Stumpfschweißung:
 PKS®-Wickelrohre mit glatten Schweißenden

Extrusionsschweißung:
 PKS®-Wickelrohre mit Schweißmuffe und Spitzende oder mit glatten Schweißenden

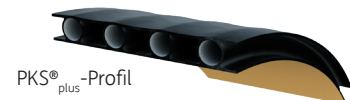
PKS®-Wickelrohrprofiltypen



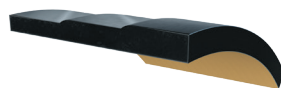
VW-Profil



PR-Profil



PKS® plus-Profil



VW-Profil gestuft



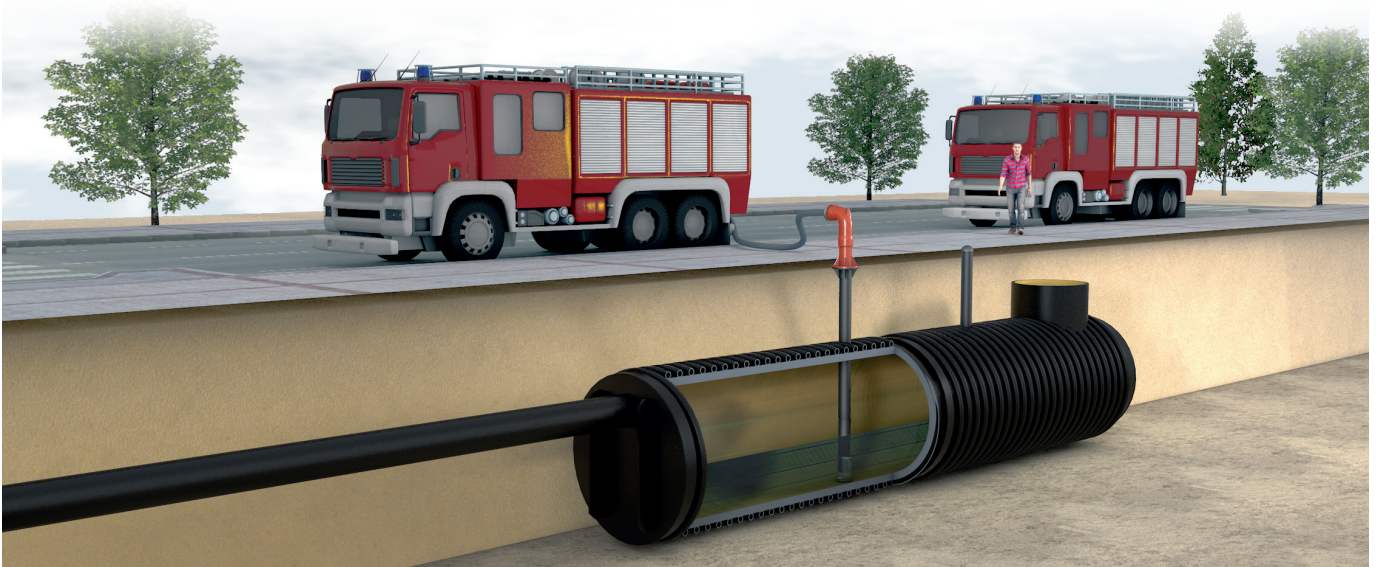
PRO-Profil

PKS®-Löschwasserspeicher nach DIN 14230

Die Vorhaltung zur dezentralen Lösung von Löschwasser hat in den letzten Jahren zugenommen und wird zudem vermehrt zur Vorschrift. Wir bieten hierfür Behälter in verschiedenen Größen und Ausführungen an.

Durchmesser DN [mm]						
700	1000	1300	1600	2300	2600	3500
800	1100	1400	1800	2400	2700	
900	1200	1500	2000	2500	3000	

Funktionsprinzip



Längen der Einzelmodule

- Kurzlänge mindestens 1,5 m
- maximal 6,0 m
- vorkonfektionierte Sonderlängen bis 30 m

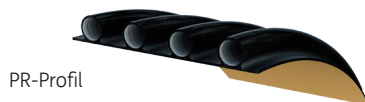
Verbindungstechniken der PKS®-Rohre

- Heizwendelschweißung:** PKS®-Wickelrohre mit angeformter Elektroschweißmuffe und Spitzende
- Stumpfschweißung:** PKS®-Wickelrohre mit glatten Schweißenden
- Extrusionsschweißung:** PKS®-Wickelrohre mit Schweißmuffe und Spitzende oder mit glatten Schweißenden

PKS®-Wickelrohrprofiltypen



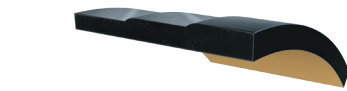
VW-Profil



PR-Profil



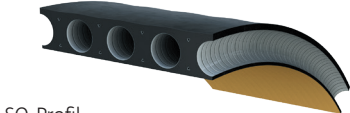
PKS^{plus}-Profil



VW-Profil gestuft



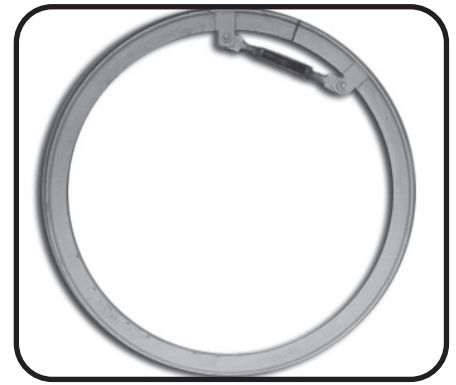
PRO-Profil



SQ-Profil

PKS®-Spannringe

zum Abstützen der Rohre beim Heizwendelschweißen



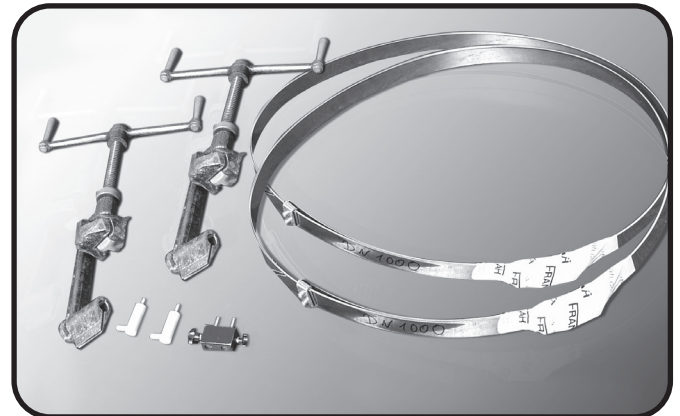
Bauteil

PKS®-Spannringe

- aus Stahl St 37, verzinkt,
- für Schachtanschlussmuffen bis DN 700
- für PKS®-Rohre ab DN 800 bis DN 2400

PKS-Spannband, PKS-Spannwerkzeug, PKS-Schweißadapter

zum Spannen und Schweißen der Rohre beim Heizwendelschweißen, ab DN 300 bis DN 2400

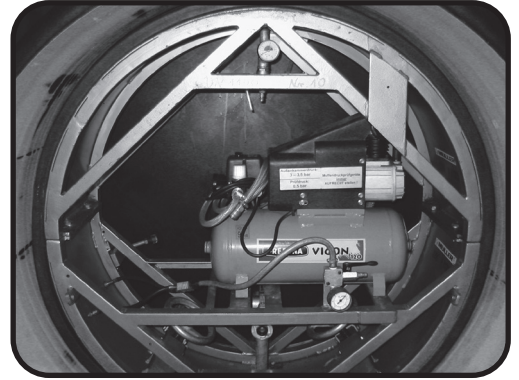


Bauteil

- PKS®-Spannband für PKS®-Elektroschweißmuffe Rolle 31 m
- PKS®-Spannschloss aus Edelstahl
- PKS®-Spannwerkzeug, für PKS-Spannband
- PKS®-Schweißadapter 6 mm bzw. 4-6 mm (weiß)

PKS®-Muffenprüfgeräte

zur Dichtheitsprüfung (mit Luft) von Schweißverbindungen.



Bauteil

Muffendruckprüfgerät

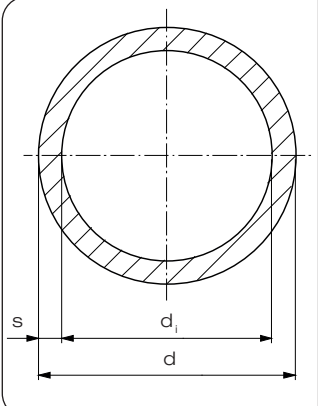
- Lieferung in Muffenprüfgerät-Transportrohr
- für PKS®-Rohre von DN 400 bis DN 2400

Muffendruckprüfgeräte, Heizwendelschweißgeräte, PKS®-Spannringe und PKS®-Spannwerkzeuge stehen zum Kauf oder zur Vermietung zur Verfügung.

Unser ausführliches Lieferprogramm Schweißmaschinen und Werkzeuge entnehmen Sie bitte dem Kapitel-Schweißtechnik.

SURE INSPECT RC Rohre / SURE INSPECT RC pipe

aus PE 100-RC, für die sandbettfreie Verlegung.
In Standardlängen von 6 m und 12 m.
mit einer ca. 2 mm inspektionsfreundlichen hellen Innenschicht,
entsprechende segmentierte Formteile befinden sich im gleichnamigen Kapitel. Kompatibel zu allen SDR17 Formteilen aus dem Kapitel PE dieser Preisliste.

SDR 17	d	s	d _i	PE kg/m
	160	9,5	141	4,57
	225	13,4	198,2	9,03
	280	16,6	246,8	13,90
	355	21,1	312,8	22,40
	450	26,7	396,6	35,80
	560	33,2	493,6	55,40
	630	37,4	555,2	70,20

Sonderlängen und weitere SDR-Klassen auf Anfrage.

Artikelgruppe: Für Abwasser: PE 100-RC 23 720...

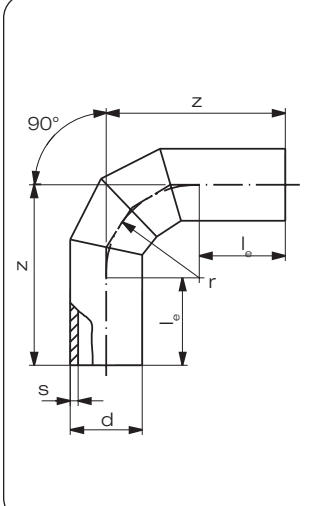
Art.-Nr.	€/m
160 017 6	a.A.
225 017 6	a.A.
280 017 6	a.A.
355 017 6	a.A.
450 017 6	a.A.
560 017 6	a.A.
630 017 6	a.A.

6 = 6 m Stange
7 = 12 m Stange

Rabattgruppe objektbezogen

SURE INSPECT RC Segmentbögen 90° / SURE INSPECT RC Segmented bend 90°

mit inspektionsfreundlicher heller Innenschicht,
 $r = 1,5 d$, Betriebsdruck-Minderungsfaktor = 0,8

SDR 17	d	s	l _e	r	z
	160	9,5	150	240	390
	225	13,4	150	338	488
	280	16,6	250	420	670
	355	21,1	300	533	833
	450	26,7	300	675	975
	560	33,2	350	840	1190
	630	37,4	350	945	1295

Artikelgruppe PE 100-RC 23 939...

Art.-Nr.	€/Stück
0160 17	a.A.
0225 17	a.A.
0280 17	a.A.
0355 17	a.A.
0450 17	a.A.
0560 17	a.A.
0630 17	a.A.

Rabattgruppe objektbezogen

Segmentierte Formteile sind Sonderanfertigungen und deshalb von der Rückgabe ausgeschlossen.

SURE INSPECT RC Segmentbögen 60° / SURE INSPECT RC Segmented bend 60°

mit inspektionsfreundlicher heller Innenschicht,
r = 1,5 d, Betriebsdruck-Minderungsfaktor = 0,8

Artikelgruppe PE 100-RC 23 936...

SDR 17	d	s	l _e	r	z
	160	9,5	150	240	288
	225	13,4	150	338	345
	280	16,6	250	420	492
	355	21,1	300	533	608
	450	26,7	300	675	689
	560	33,2	350	840	835
	630	37,4	350	945	896

Art.-Nr.	€/Stück
0160 17	a.A.
0225 17	a.A.
0280 17	a.A.
0355 17	a.A.
0450 17	a.A.
0560 17	a.A.
0630 17	a.A.

Rabattgruppe
objektbezogen

SURE INSPECT RC Segmentbögen 45° / SURE INSPECT RC Segmented bend 45°

mit inspektionsfreundlicher heller Innenschicht,
r = 1,5 d, Betriebsdruck-Minderungsfaktor = 0,8

Artikelgruppe PE 100-RC 23 934...

SDR 17	d	s	l _e	r	z
	160	9,5	150	240	249
	225	13,4	150	338	290
	280	16,6	250	420	424
	355	21,1	300	533	520
	450	26,7	300	675	580
	560	33,2	350	840	698
	630	37,4	350	945	741

Art.-Nr.	€/Stück
0160 17	a.A.
0225 17	a.A.
0280 17	a.A.
0355 17	a.A.
0450 17	a.A.
0560 17	a.A.
0630 17	a.A.

Rabattgruppe
objektbezogen

Segmentierte Formteile sind Sonderanfertigungen und deshalb von der Rückgabe ausgeschlossen.

SURE INSPECT RC Segmentbögen 30° / SURE INSPECT RC Segmented bend 30°

mit inspektionsfreundlicher heller Innenschicht,
r = 1,5 d, Betriebsdruck-Minderungsfaktor = 0,8

SDR 17	d	s	l _e	r	z
	160	9,5	150	240	214
	225	13,4	150	338	241
	280	16,6	250	420	362
	355	21,1	300	533	443
	450	26,7	300	675	481
	560	33,2	350	840	575
	630	37,4	350	945	603

Artikelgruppe PE 100-RC 23 933...

Art.-Nr.	€/Stück
0160 17	a.A.
0225 17	a.A.
0280 17	a.A.
0355 17	a.A.
0450 17	a.A.
0560 17	a.A.
0630 17	a.A.

Rabattgruppe
objektbezogen

SURE INSPECT RC Segmentbögen 15° / SURE INSPECT RC Segmented bend 15°

mit inspektionsfreundlicher heller Innenschicht,
r = 1,5 d, Betriebsdruck-Minderungsfaktor = 0,8

SDR 17	d	s	l _e	r	z
	160	9,5	150	240	214
	225	13,4	150	338	241
	280	16,6	250	420	362
	355	21,1	300	533	443
	450	26,7	300	675	481
	560	33,2	350	840	575
	630	37,4	350	945	603

Artikelgruppe PE 100-RC 23 931...

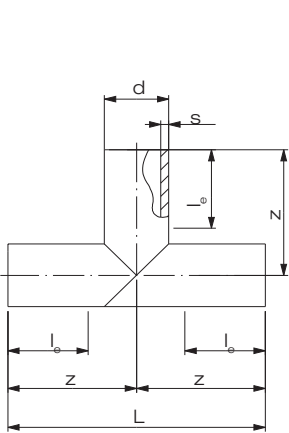
Art.-Nr.	€/Stück
0160 17	a.A.
0225 17	a.A.
0280 17	a.A.
0355 17	a.A.
0450 17	a.A.
0560 17	a.A.
0630 17	a.A.

Rabattgruppe
objektbezogen

Segmentierte Formteile sind Sonderanfertigungen und deshalb von der Rückgabe ausgeschlossen.

SURE INSPECT RC Segmentabzweige 90° / SURE INSPECT RC Segmented branch 90°

mit inspektionsfreundlicher heller Innenschicht,
Betriebsdruck-Minderungsfaktor = 0,5

SDR 17	d	s	l _e	L	z
	160	9,5	150	460	230
	225	13,4	150	530	265
	280	16,6	250	780	390
	355	21,1	300	960	480
	450	26,7	300	1050	525
	560	33,2	350	1260	630
	630	37,4	350	1330	665

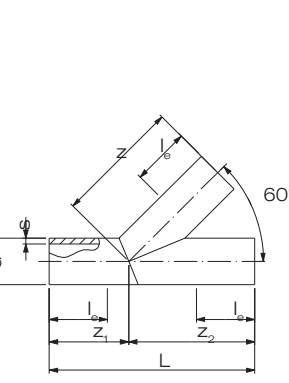
Artikelgruppe PE 100-RC 23 955...

Art.-Nr.	€/Stück
0160 17	a.A.
0225 17	a.A.
0280 17	a.A.
0355 17	a.A.
0450 17	a.A.
0560 17	a.A.
0630 17	a.A.

Rabattgruppe
objektbezogen

SURE INSPECT RC Segmentabzweige 60° / SURE INSPECT RC Segmented branch 60°

mit inspektionsfreundlicher heller Innenschicht,
Betriebsdruck-Minderungsfaktor = 0,5

SDR 17	d	s	l _e	L	z	z ₁	z ₂
	160	9,5	150	642	412	230	412
	225	13,4	150	830	530	300	530
	280	16,6	250	995	630	365	630
	355	21,1	300	1155	730	425	730
	450	26,7	300	1325	850	475	850
	560	33,2	350	1480	950	530	950
	630	37,4	350	1545	1000	545	1000

Artikelgruppe PE 100-RC 23 946...

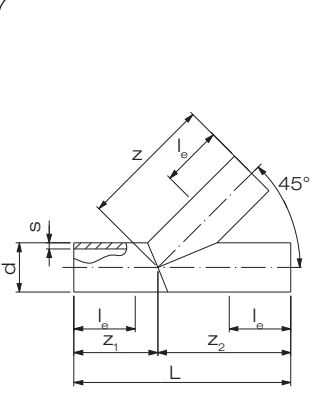
Art.-Nr.	€/Stück
0160 17	a.A.
0225 17	a.A.
0280 17	a.A.
0355 17	a.A.
0450 17	a.A.
0560 17	a.A.
0630 17	a.A.

Rabattgruppe
objektbezogen

Segmentierte Formteile sind Sonderanfertigungen und deshalb von der Rückgabe ausgeschlossen.

SURE INSPECT RC Segmentabzweige 45° / SURE INSPECT RC Segmented branch 45°

mit inspektionsfreundlicher heller Innenschicht,
Betriebsdruck-Minderungsfaktor = 0,5

SDR 17	d	s	l _e	L	z	z ₁	z ₂
	160	9,5	150	642	412	230	412
	225	13,4	150	830	530	300	530
	280	16,6	250	995	630	365	630
	355	21,1	300	1155	730	425	730
	450	26,7	300	1325	850	475	850
	560	33,2	350	1480	950	530	950
	630	37,4	350	1545	1000	545	1000

Artikelgruppe

PE 100-RC

23 944...

Art.-Nr.	€/Stück
0160 17	a.A.
0225 17	a.A.
0280 17	a.A.
0355 17	a.A.
0450 17	a.A.
0560 17	a.A.
0630 17	a.A.

Rabattgruppe
objektbezogen

Segmentierte Formteile sind Sonderanfertigungen und deshalb von der Rückgabe ausgeschlossen.

