



Rückschlagklappe Typ 33 Swing check valve type 33

Rabattgruppe 35

- Rückschlagarmatur mit exzentrisch gelagertem Schwingarm
- Flanschanschluss nach DIN EN 1092-1 – PN 10
- Baulänge nach DIN EN 558:2012-03 Reihe FTF 48
- Einbaulage horizontal oder vertikal
- freier Durchgang
- mit Wartungsöffnung
- Schrauben in V4A (1.4404 / SUS 316 L) lieferbar

DN = Art.-Nr.	HI - PVC		PP				PVDF
	EPDM	PTFE / PFA	EPDM	CSM	FKM	PTFE / FKM-F	PTFE / PFA
Art.-Grp.	533 131...	533 134...	533 111...	533 115...	533 112...	533 116...	533 154...
	€/Stück	€/Stück	€/Stück	€/Stück	€/Stück	€/Stück	€/Stück
015	404,05	481,00	482,30	530,55	626,95	801,55	1.368,05
020	404,05	481,00	482,30	530,55	664,60	849,85	1.368,05
025	435,35	543,65	541,85	595,80	767,50	981,20	2.098,85
032	544,95	679,75	679,75	747,35	959,75	1.227,05	3.056,15
040	544,95	679,75	679,75	747,35	959,75	1.227,05	3.056,15
050	693,85	848,65	859,10	944,80	1.263,65	1.615,45	4.218,60
065	960,30	1.217,15	1.192,55	1.311,70	1.917,55	2.451,15	5.732,40
080	1.166,25	1.503,25	1.436,45	1.580,15	2.146,00	2.743,30	6.276,75
100	1.625,45	2.160,90	2.021,90	2.224,05	3.230,45	4.129,15	9.857,00
125	2.308,45	2.955,85	2.852,75	3.137,90	4.109,40	5.252,70	14.608,35
150	3.277,75	4.011,15	3.998,10	4.398,15	5.604,50	7.163,65	19.709,25
200	6.165,65	7.050,65	7.560,45	8.316,30	9.312,30	11.902,75	28.774,10



Zwischenbau-Rückschlagklappe Typ 34 Wafer check valve type 34

Rabattgruppe 105

- Einklemmarmatur mit kurzer Baulänge
- Anschlussmaße nach DIN EN 1092-1 – PN 10
- Beruhigungsstrecke von mind. (5 x DN) vor und nach der Armatur berücksichtigen
- Querschnittsverengung und Scheibenaustrittsmaße beachten
- für horizontalen und vertikalen Einbau
- bei horizontalem Einbau Rückstellfeder erforderlich
- abgangsseitig ggf. Distanzring als Austrittshilfe vorsehen (s. Seite 313)

DN = Art.-Nr.	PVC - U		PVC - C		PP		PVDF	
	EPDM	FKM	EPDM	FKM	EPDM	FKM	FKM	PTFE
Art.-Grp.	534 031...	534 034...	534 041...	534 044...	534 011...	534 014...	534 054...	534 053...
	€/Stück	€/Stück	€/Stück	€/Stück	€/Stück	€/Stück	€/Stück	€/Stück
032	207,25	224,90	1.229,95	1.241,75	248,55	266,35		
040	230,85	251,50	1.324,75	1.338,60	275,20	295,80		
050	248,55	284,00	1.633,45	1.657,10	298,95	334,20		
065	257,35	304,45	1.709,30	1.740,85	310,75	357,90		
080	283,90	334,20	1.907,60	1.941,20	343,05	393,20		
100	319,40	393,20	2.152,05	2.201,45	384,35	458,35		auf
125	354,90	446,50	2.218,05	2.279,30	425,70	517,35		Anfrage
150	399,30	520,45	2.675,20	2.756,00	479,00	600,00		
200	630,60	785,50	3.973,40	4.076,80	756,55	911,35		
250	1.122,85	1.322,40	5.574,60	5.707,70	1.347,15	1.546,75		
300	1.811,25	2.142,80	6.889,20	7.110,40	2.175,25	2.506,90		
350	10.258,30	10.716,00	*	*	9.426,20	9.693,60		
400	13.302,30	13.827,65	*	*	11.817,15	12.143,20		

mit Edelstahl-Feder (1.4571 / SUS 316 Ti)

DN = Art.-Nr.	PVC - U		PVC - C		PP		PVDF	
	EPDM	FKM	EPDM	FKM	EPDM	FKM	FKM	PTFE
Art.-Grp.	534 131...	534 134...	534 141...	534 144...	534 111...	534 114...	534 154...	534 153...
	€/Stück	€/Stück	€/Stück	€/Stück	€/Stück	€/Stück	€/Stück	€/Stück
032	331,30	349,00	1.365,85	1.354,00	372,65	390,40		
040	354,90	375,55	1.462,70	1.448,90	399,30	419,85		
050	381,50	416,90	1.789,90	1.766,25	431,70	467,05		
065	399,30	446,50	1.882,60	1.851,05	452,45	499,60		
080	434,60	484,95	2.091,65	2.058,05	493,60	544,10		
100	487,85	561,80	2.369,90	2.320,55	552,85	626,65		auf
125	523,30	614,65	2.447,70	2.386,45	594,15	685,60		Anfrage
150	611,85	732,95	2.968,60	2.887,75	691,60	812,65		
200	848,45	1.003,55	4.294,70	4.191,35	974,50	1.129,60		
250	1.362,25	1.561,80	5.947,15	5.814,15	1.586,65	1.786,25		
300	2.092,95	2.424,70	7.392,25	7.171,10	2.457,15	2.788,85		
350	10.582,55	11.040,30	*	*	9.750,50	10.017,90		
400	13.678,20	14.203,50	*	*	12.193,05	12.519,05		

* auf Anfrage

Zwischenbau-Rückschlagklappe Typ 34 Wafer check valve type 34

Rabattgruppe 105

mit Hastelloy-C4-Feder

DN = Art.-Nr.	PVC - U		PVC - C		PP		PVDF	
	EPDM	FKM	EPDM	FKM	EPDM	FKM	FKM	PTFE
Art.-Grp.	534 231...	534 234...	534 241...	534 244...	534 211...	534 214...	534 254...	534 253...
	€/Stück	€/Stück	€/Stück	€/Stück	€/Stück	€/Stück	€/Stück	€/Stück
032	512,45	530,15	1.639,65	1.547,05	553,85	571,60		
040	545,70	566,40	1.977,20	1.653,50	590,05	610,65		
050	592,55	627,95	1.977,20	2.000,80	642,65	678,25		
065	615,95	663,05	2.067,75	2.099,20	669,15	716,40		
080	666,60	717,05	2.290,30	2.323,90	725,75	775,95		
100	736,25	809,95	2.568,95	2.618,30	801,20	874,95	auf	
125	810,25	901,85	2.673,50	2.734,70	881,10	972,75		Anfrage
150	907,95	1.029,15	3.183,85	3.264,65	987,65	1.108,75		
200	1.143,00	1.297,85	4.485,95	4.589,30	1.269,10	1.423,95		
250	1.773,30	1.972,80	6.225,00	6.358,10	1.997,50	2.197,25		
300	2.719,30	3.051,10	7.797,25	8.018,40	3.083,30	3.415,05		
350	11.616,75	12.074,45	*	*	10.784,65	11.052,05		
400	15.327,15	15.852,45	*	*	13.842,00	14.168,00		

* auf Anfrage

Distanzring für Zwischenbau-Rückschlagklappe Typ 34 Flow booster for wafer check valve type 34

Rabattgruppe 105

- abgangsseitige Austrittshilfe zum ungehinderten Öffnen der Klappenscheibe

DN = Art.-Nr.	PVC	PP	PP	PVDF
	EPDM	EPDM	FKM	FKM
Art.-Grp.		534 511...	534 514...	
	€/Stück	€/Stück	€/Stück	€/Stück
032		71,15	76,20	
040		74,90	84,30	
050		79,30	88,90	
065		81,50	102,80	
080	auf	92,50	115,60	auf
100		104,20	132,65	
125	Anfrage	125,90	141,15	Anfrage
150		134,00	153,00	
200		196,65	217,60	
250		305,15	327,25	
300		586,80	618,40	
350		1.009,45	1.044,25	
400		1.199,90	1.238,00	



Kugelrückschlagventil Typ 32 Ball check valve type 32

Rabattgruppe 35

- Ausführung mit einseitiger Verschraubung
- Einbaulage vertikal
- Mindestschließ- und -öffnungsdrücke beachten
- Baulänge nach Werksnorm

Klebe- / Schweißmuffe

DN = Art.-Nr.	PVC - U		PVC - C		PP		PVDF
	EPDM	FKM	EPDM	FKM	EPDM	FKM	FKM - F
Art.-Grp.	532 231...	532 234...	532 241...	532 244...	532 311...	532 314...	532 356...
	€/Stück	€/Stück	€/Stück	€/Stück	€/Stück	€/Stück	€/Stück
015	64,70	84,70	129,25	149,20	117,75	137,40	297,10
020	76,40	98,10	137,10	159,40	124,45	146,20	406,60
025	93,55	120,90	151,20	178,90	137,70	165,30	522,70
040	140,25	196,35	205,15	261,25	186,75	242,95	977,75
050	182,65	267,15	240,95	325,35	219,00	303,50	1.456,10
080	301,55	425,60	397,80	521,90	361,70	485,80	2.488,05
100	769,65	1.010,30	1.015,70	1.256,35	923,20	1.164,10	5.631,00



Flansch

DN = Art.-Nr.	PVC - U		PVC - C		PP		PVDF
	EPDM	FKM	EPDM	FKM	EPDM	FKM	FKM - F
Art.-Grp.	532 131...	532 134...	532 141...	532 144...	532 111...	532 114...	532 156...
	€/Stück	€/Stück	€/Stück	€/Stück	€/Stück	€/Stück	€/Stück
015	203,80	224,50	260,75	276,95	251,50	267,25	518,10
020	212,20	235,25	266,80	284,75	256,90	274,55	702,25
025	237,25	261,25	285,80	308,50	269,70	297,40	907,05
040	376,35	426,40	433,55	479,15	386,50	430,85	1.664,05
050	445,30	527,70	506,30	575,10	488,55	557,25	2.565,35
080	632,45	766,15	743,40	844,30	713,95	815,05	4.346,15
100	1.041,35	1.284,00	1.243,95	1.439,30	1.082,10	1.284,00	7.660,15



Kugelrückschlagventil Typ 31 Ball check valve type 31

Rabattgruppe 35

- radial ausbaubare Ausführung mit beidseitiger Verschraubung
- Einbaulage vertikal
- Mindestschließ- und -öffnungsdrücke beachten
- Baulänge nach Werksnorm
- andere Anschlussarten auf Anfrage

Klebe- / Schweißmuffe

DN = Art.-Nr.	PVC - U		PVC - C		PP		PVDF
	EPDM	FKM	EPDM	FKM	EPDM	FKM	FKM - F
Art.-Grp.	531 231...	531 234...	531 241...	531 244...	531 311...	531 314...	531 356...
	€/Stück	€/Stück	€/Stück	€/Stück	€/Stück	€/Stück	€/Stück
015	87,55	109,40	148,80	170,40	135,20	156,90	506,65
020	99,55	123,85	157,30	181,60	143,05	167,50	562,75
025	107,25	138,20	174,20	205,15	158,40	189,25	679,40
040	161,15	222,45	235,65	296,95	214,30	275,45	1.227,25
050	229,60	326,70	346,10	443,00	314,75	411,75	1.777,60



Fußventil Typ 30 Ball foot valve type 30

Rabattgruppe 35

- Einbaulage vertikal
- Mindestschließ- und -öffnungsdrücke beachten
- Baulänge nach Werksnorm
- andere Anschlussarten auf Anfrage

Klebe- / Schweißmuffe

DN = Art.-Nr.	PVC - U		PP		PVDF
	EPDM	FKM	EPDM	FKM	FKM - F
Artikelgruppe	530 231...	530 234...	530 311...	530 314...	530 356...
	€/Stück	€/Stück	€/Stück	€/Stück	€/Stück
015	99,30	115,90	218,15	234,45	755,80
020	115,45	137,60	245,15	263,35	922,70
025	146,20	169,20	289,00	312,05	1.256,10
040	280,50	327,50	390,40	437,15	2.092,05
050	327,70	398,40	483,55	553,90	2.463,70
080	787,50	891,30	1.165,75	1.269,35	5.537,65
100	1.010,60	1.211,80	1.474,80	1.675,65	7.480,85



Schrägsitz-Rückschlagventil Typ 35 Y-check valve type 35

Rabattgruppe 105

- radial ausbaubar mit beidseitiger Verschraubung
- Flanschanschluss nach DIN EN 1092-1 – PN 10
- Baulänge nach DIN EN 558:2012-03 Reihe FTF 1
- Einbaulage horizontal oder vertikal
- PP- und PVDF-Ventil mit Rückstellfeder
- Verschraubung mit anderen Anschlussarten auf Anfrage

Klebe- / Schweißmuffe

Artikelgruppe	PVC - U		PP		PVDF
	EPDM	FKM	EPDM	FKM	FKM
DN = Art.-Nr.	€/Stück	€/Stück	€/Stück	€/Stück	€/Stück
015	243,35	290,70	318,80	369,00	auf Anfrage
020	283,75	355,60	350,65	418,45	
025	348,95	435,45	381,95	468,95	
032	436,45	541,10	462,90	575,80	
040	522,95	735,60	554,05	690,50	
050	706,15	929,20	785,40	970,65	

Flansch

Artikelgruppe	PVC - U		PP		PVDF
	EPDM	FKM	EPDM	FKM	FKM
DN = Art.-Nr.	€/Stück	€/Stück	€/Stück	€/Stück	€/Stück
015	250,95	273,50	275,70	325,55	auf Anfrage
020	289,70	327,20	307,15	375,30	
025	353,40	397,65	349,95	436,45	
032	443,05	488,55	426,50	539,75	
040	509,70	670,35	491,25	627,70	
050	692,45	868,40	705,85	891,90	



Kegelrückschlagventil Typ 39 Cone check valve type 39

Rabattgruppe 132

Neu!

- radial ausbaubar mit beidseitiger Verschraubung
- Flanschanschluss nach DIN EN 1092-1 – PN 10
- Baulänge nach DIN EN 558:2012-03 Reihe FTF 1
- Einbaulage horizontal oder vertikal
- Rückstellfeder aus Edelstahl (V4A), auf Anfrage FEP-ummantelt oder Hastelloy
- Gehäusewerkstoff PVDF und ECTFE verfügbar
- Verschraubung mit anderen Anschlussarten auf Anfrage

PP-Schweiß-
stutzen SDR 11

PE-Schweiß-
stutzen SDR 11

Flansch

PPG
EPDM FKM

PPG
EPDM FKM

PPG
EPDM FKM

Artikelgruppe 539 0421... 539 0424... 539 0821... 539 0824... 539 0121... 539 0124...

DN = Art.-Nr.	€/Stück	€/Stück	€/Stück	€/Stück	€/Stück	€/Stück
015	54,35	67,45	54,35	67,45	89,80	99,70
020	62,80	77,80	62,80	77,80	101,30	113,45
025	76,00	94,15	76,00	94,15	121,20	135,70
032	95,35	114,40	95,35	114,40	156,60	173,75
040	118,25	138,40	118,25	138,40	183,85	200,40
050	150,35	184,90	150,35	184,90	219,25	249,95
065	278,00	347,50	278,00	347,50	371,20	438,00
080	364,35	455,35	364,35	455,35	485,75	573,10

PP-
Schweißmuffe

PE-
Schweißmuffe

PVC-
Klebemuffe

PPG
EPDM FKM

PPG
EPDM FKM

PPG
EPDM FKM

Artikelgruppe 539 0321... 539 0324... 539 0721... 539 0724... 539 0621... 539 0624...

DN = Art.-Nr.	€/Stück	€/Stück	€/Stück	€/Stück	€/Stück	€/Stück
015	40,50	50,25	40,50	50,25	40,50	50,25
020	48,90	60,70	48,90	60,70	48,90	60,70
025	59,20	73,40	59,20	73,40	59,20	73,40
032	77,85	93,40	77,85	93,40	77,85	93,40
040	98,65	115,40	98,65	115,40	98,65	115,40
050	120,00	147,55	120,00	147,55	120,00	147,55
065	240,60	300,65	240,60	300,65	240,60	300,65
080	325,80	407,20	325,80	407,20	325,80	407,20



Schrägsitz-Schmutzfänger Typ 51 Y-strainer type 51

Rabattgruppe 35

- Ausführung PVC-transparent
- radial ausbaubar mit beidseitiger Verschraubung
- Flanschanschluss nach DIN EN 1092-1 – PN 10
- Baulänge nach Werksnorm
- Einbaulage horizontal oder vertikal
- Siebeinsatz aus PVC mit Maschenweite 0,7 mm (alternativ 0,25 mm oder 0,5 mm preisgleich erhältlich)
- andere Anschlussarten auf Anfrage

Klebempfehlung

PVC - U

EPDM FKM

Artikelgruppe 551 231... 551 234...

DN = Art.-Nr.

€/Stück €/Stück

DN = Art.-Nr.	€/Stück	€/Stück
015	68,35	80,35
020	80,90	92,10
025	106,35	113,80
040	181,30	212,25
050	225,05	255,90
080	410,20	476,50
100	851,60	928,85



Flansch

PVC - U

EPDM FKM

Artikelgruppe 551 131... 551 134...

DN = Art.-Nr.

€/Stück €/Stück

DN = Art.-Nr.	€/Stück	€/Stück
015	106,70	115,65
020	138,40	147,35
025	182,80	194,85
040	258,20	290,40
050	362,50	412,75
080	670,25	780,20
100	1.289,70	1.367,05



Schrägsitz-Schmutzfänger Typ 36 Y-strainer type 36

Rabattgruppe 105

- radial ausbaubar mit beidseitiger Verschraubung
- Flanschanschluss nach DIN EN 1092-1 – PN 10
- Baulänge nach DIN EN 558:2012-03 Reihe FTF 1
- Einbaulage horizontal oder vertikal
- Siebeinsatz aus ETFE mit Maschenweite 0,5 mm (auf Anfrage 0,25 mm oder 1,0 mm)

Klebe- / Schweißmuffe

Flansch

Artikelgruppe	PVC - U		PP		PVDF	PVC		PP		PVDF
	EPDM	FKM	EPDM	FKM	FKM	EPDM	FKM	EPDM	FKM	FKM
DN = Art.-Nr.	€/Stück	€/Stück	€/Stück	€/Stück	€/Stück	€/Stück	€/Stück	€/Stück	€/Stück	€/Stück
015	247,45	283,40	344,00	359,40	auf Anfrage	247,45	276,75	316,80	330,20	auf Anfrage
020	258,40	312,55	366,30	390,90		258,40	296,65	339,30	361,80	
025	299,05	350,70	397,80	431,30		299,05	325,75	375,10	411,15	
032	355,05	415,50	435,85	485,10		355,05	381,85	413,35	460,50	
040	429,00	521,05	538,90	597,25		429,00	478,25	496,30	554,55	
050	496,30	612,95	695,75	769,95	496,30	563,60	644,35	718,20		



Schrägsitz-Schmutzfänger Typ 37 Y-strainer type 37

Rabattgruppe 105

- Festflansch mit Anschlussmaßen nach DIN EN 1092-1 – PN 10
- Baulänge nach Werksnorm
- Entleerungsschraube im Wartungsabgang (mit Kugelhahn auf Anfrage)
- Einbaulage horizontal oder vertikal
- Siebeinsatz aus ETFE¹⁾ mit Maschenweite 2,0 mm (auf Anfrage 0,5; 1,0 oder 1,8 mm)

Flansch

Artikelgruppe	PP		PVDF
	EPDM	FKM	FKM
DN = Art.-Nr.	€/Stück	€/Stück	€/Stück
065	2.660,85	2.717,35	auf Anfrage
080	2.894,50	2.951,05	
100	3.545,25	3.615,80	
125	4.500,00	4.584,00	
150	5.436,90	5.545,65	
200	9.196,70	9.329,30	
250	11.794,05	11.958,40	

¹⁾ andere Maschenweiten oder Siebeinsatz aus V4A auf Anfrage



Wasserstrahlpumpe Typ P 20 Water jet vacuum pump type P 20

Rabattgruppe 36

- zum Mischen, Verdünnen oder Fördern von flüssigen Medien
- radial ausbaubar mit beidseitiger Verschraubung (bis DN 50)
- Leistungsdiagramme zur Auslegung verfügbar
- austauschbare Treibdüsen zur optimalen Anpassung

Verschraubung mit Klebe- / Schweißmuffe

PVC - U
EPDM

PP
EPDM

PVDF
FKM

Artikelgruppe

517 002...

517 002...

517 002...

DN	Art.-Nr.	€/Stück	Art.-Nr.	€/Stück	Art.-Nr.	€/Stück
10	118	110,95	127	174,85	136	
15	119	134,45	128	247,15	137	
20	120	180,50	129	259,60	138	auf
25	121	198,80	130	477,50	139	
32	122	242,95	131	763,90	140	Anfrage
40	123	404,25	132	1.011,10	141	
50	124	551,50	133	1.320,00	142	

Stutzen

Artikelgruppe

517 002...

517 002...

517 002...

DN	Art.-Nr.	€/Stück	Art.-Nr.	€/Stück	Art.-Nr.	€/Stück
65	125	854,45	134	1.563,90	143	auf
80	126	1.035,55	135	1.792,30	144	Anfrage

Hinweis:

Düsendurchmesser bei Bestellung bitte mit angeben!

DN	Ø [mm]	DN	Ø [mm]
10	1,5	40	3,5
	2,0		5,5
	2,0		7,5
15	3,0	50	5,0
	4,0		7,0
	3,0		9,0
20	4,5	65	6,5
	6,0		9,0
	2,5		11,5
25	4,0	80	8,0
	5,0		11,0
	3,0		14,0
32	4,5		
	6,0		



Be- und Entlüfter Typ V 91 Filler & breather valve type V 91

Rabattgruppe 36

- Typ V 91: zum Be- und Entlüften von Behältern
- Einbaulage senkrecht
- Aufpreis für weitere Anschlussarten s. Seite 349

Be- und Entlüfter Typ V 91 - Stutzen

PVC - U
FKM

PP
FKM

PVDF
FKM

Artikelgruppe

517 000...

517 000...

517 00...

DN

Art.-Nr.

€/Stück

Art.-Nr.

€/Stück

Art.-Nr.

€/Stück

10

506

105,05

613

127,85

0596

15

510

140,00

614

172,40

0595

20

513

170,85

615

209,05

0594

auf

25

540

215,60

616

259,75

0593

32

544

272,15

617

330,35

0592

Anfrage

40

546

353,35

618

434,25

0591

50

549

632,10

619

772,95

0584

65

552

818,75

620

994,95

0581

80

621

1.218,45

623

1.489,75

3563



Drosselmuffe Typ V 251 Throttle valve type V 251

Rabattgruppe 36

- zum Drosseln von flüssigen oder gasförmigen Medien
- gute Regelcharakteristik
- einfache Einstellung
- Einbaulage horizontal oder vertikal
- siehe auch PURAD-Programm

Muffe

PVC - U

EPDM

FKM

PP

EPDM

FKM

Artikelgruppe

517 001...

517 001...

517 001...

517 001...

DN	Art.-Nr.	€/Stück	Art.-Nr.	€/Stück	Art.-Nr.	€/Stück	Art.-Nr.	€/Stück
10	305	159,80	070	164,45	312	179,45	071	184,10
15	306	178,15	091	182,65	313	202,00	092	206,50
20	307	201,00	082	205,60	314	224,45	079	228,80
25	308	235,20	068	242,00	315	257,95	067	264,75
32	309	280,75	088	289,15	316	325,15	089	333,50
40	310	360,50	107	369,10	317	403,60	105	411,75
50	311	428,95	101	440,40	318	482,05	099	493,35

PVDF

FKM

Artikelgruppe

517 001...

DN	Art.-Nr.	€/Stück
10	072	
15	093	
20	080	auf
25	066	
32	090	Anfrage
40	106	
50	100	
65	-	-
80	-	-



Druckminderer Typen V 82 / V 182 Pressure reducing valve types V 82 / V 182

Rabattgruppe 36

- Typ V 182 (DN 10 – DN 50)
- Typ V 82 (DN 65 – DN 100)
- reduziert Systemdrücke nach dem Ventil und hält sie konstant auf dem eingestellten Sollwert
- mit Manometer
- einfache Druckeinstellung stufenlos über Stellschraube
- Einbaulage horizontal und vertikal
- Aufpreis für weitere Anschlussarten s. Seite 349
- siehe auch PURAD-Programm

Stutzen

		PVC - U				PP			
		EPDM		FKM*		EPDM		FKM*	
Artikelgruppe		517 00...		517 00...		517 00...		517 00...	
DN	Einstellbereich [bar]	Art.-Nr.	€/Stück	Art.-Nr.	€/Stück	Art.-Nr.	€/Stück	Art.-Nr.	€/Stück
10	0,5 – 9	5510	622,40	5520	644,65	5530	753,45	5540	781,15
15	0,5 – 9	5511	622,40	5521	644,65	5531	753,45	5541	781,15
20	0,5 – 9	5512	792,40	5522	827,50	5532	961,45	5542	1.003,80
25	0,5 – 9	5513	792,40	5523	827,50	5533	961,45	5543	1.003,80
32	0,5 – 9	5514	953,60	5524	996,35	5534	1.157,55	5544	1.209,70
40	0,5 – 9	5515	953,60	5525	996,35	5535	1.157,55	5545	1.209,70
50	0,5 – 9	2505	1.349,60	6286	1.391,70	6287	1.636,90	6288	1.687,85
65	0,5 – 5	2509	1.989,30	2511	2.110,90	2609	2.258,20	2611	2.400,60
80	0,5 – 5	2513	4.897,05	2515	5.010,50	2613	5.569,80	2615	5.697,45
100	1 – 3	2517	6.775,40	2519	6.920,85	2617	7.629,15	2619	7.793,80

		PVDF FKM*	
Artikelgruppe		517 00...	
DN	Einstellbereich [bar]	Art.-Nr.	€/Stück
10	0,5 – 10	5570	
15	0,5 – 10	5571	
20	0,5 – 10	5572	auf
25	0,5 – 10	5573	
32	0,5 – 10	5574	Anfrage
40	0,5 – 10	5575	
50	0,5 – 10	5576	
65	0,5 – 6	3559	

* V 182 Abdichtung über FKM O-Ring
V 82 Abdichtung über PTFE-Membran



Überströmventil Typen V 85 / V 185 Pressure relief valve types V 85 / V 185

Rabattgruppe 36

- Typ V 185 (DN 10 – DN 50)
- Typ V 85 (DN 65 – DN 100)
- zum Schutz vor Druckspitzen oder Überdruck
- Einbau in Hauptleitung mit zusätzlichem Überströmabgang (Bypass)
- einfache Druckeinstellung stufenlos über Stellschraube
- Einbaulage horizontal oder vertikal
- Aufpreis für weitere Anschlussarten s. Seite 349
- siehe auch PURAD-Programm

Stutzen

Artikelgruppe	PVC - U				PP				
	EPDM		PTFE		EPDM		PTFE		
DN	Einstellbereich [bar]	517 00...		517 00...		517 00...		517 00...	
DN	Einstellbereich [bar]	Art.-Nr.	€/Stück	Art.-Nr.	€/Stück	Art.-Nr.	€/Stück	Art.-Nr.	€/Stück
10	0,5 – 10	0120	252,85	0179	290,05	0127	300,90	0189	341,45
15	0,5 – 10	0121	294,55	0180	312,60	0128	354,55	0190	364,50
20	0,5 – 10	0122	329,15	0181	356,95	0129	390,70	0191	416,65
25	0,5 – 10	0123	348,15	0182	374,70	0130	413,35	0192	436,45
32	0,5 – 10	0124	436,95	0183	478,50	0131	521,55	0193	557,75
40	0,5 – 10	0125	810,00	0184	839,60	0132	872,80	0194	912,10
50	0,5 – 10	0126	981,85	0185	1.012,95	0133	1.166,35	0195	1.178,20
65	1 – 6	2709	1.391,35	2713	1.458,50	2885	1.596,85	2889	1.681,50
80	1 – 6	2717	2.331,60	2721	2.440,95	2893	2.686,35	2897	2.813,25
100	1 – 4	2725	3.351,25	2729	3.485,40	2901	3.826,20	2905	3.980,10

PVDF PTFE

Artikelgruppe	517 00...		
DN	Einstellbereich [bar]	Art.-Nr.	€/Stück
10	0,5 – 10	0199	
15	0,5 – 10	0200	
20	0,5 – 10	0201	
25	0,5 – 10	0202	auf
32	0,5 – 10	0203	
40	0,5 – 10	0204	Anfrage
50	0,5 – 10	0205	
65	0,5 – 6	3562	



Druckhalteventil Typen V 86 / V 186

Pressure retaining valve types V 86 / V 186

Rabattgruppe 36

- Typ V 186 (DN 10 – DN 50)
- Typ V 86 (DN 65 – DN 100)
- regelt Systemdrücke vor dem Ventil auf den eingestellten Sollwert
- einfache Druckeinstellung stufenlos über Stellschraube
- Einbaulage horizontal oder vertikal
- Aufpreis für **weitere Anschlussarten** s. Seite 349
- siehe auch PURAD-Programm

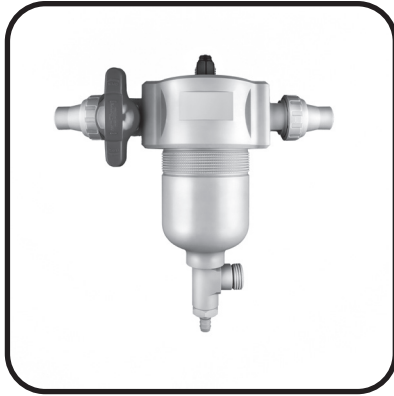
Stutzen

Artikelgruppe	PVC - U				PP				
	EPDM		PTFE		EPDM		PTFE		
DN	Einstellbereich [bar]	Art.-Nr.	€/Stück	Art.-Nr.	€/Stück	Art.-Nr.	€/Stück	Art.-Nr.	€/Stück
10	0,5 – 10	0134	233,70	0149	249,90	0141	256,40	0159	289,55
15	0,5 – 10	0135	236,50	0150	261,00	0142	274,80	0160	298,15
20	0,5 – 10	0136	314,85	0151	342,05	0143	367,45	0161	393,25
25	0,5 – 10	0137	336,10	0152	372,10	0144	394,60	0162	426,45
32	0,5 – 10	0138	429,45	0153	461,25	0145	502,90	0163	528,95
40	0,5 – 10	0139	862,65	0154	880,45	0146	881,50	0164	921,15
50	0,5 – 10	0140	868,80	0155	886,95	0147	1.014,95	0165	1.038,40
65	1 – 6	3093	1.306,00	3097	1.374,90	3269	1.504,80	3273	1.584,90
80	1 – 6	3101	2.073,35	3105	2.177,65	3277	2.390,20	3281	2.511,35
100	1 – 4	3109	3.192,25	3113	3.331,55	3285	3.646,10	3289	3.803,50

PVDF

PTFE

Artikelgruppe	517 00...		
DN	Einstellbereich [bar]	Art.-Nr.	€/Stück
10	0,5 – 10	0169	
15	0,5 – 10	0170	
20	0,5 – 10	0171	auf
25	0,5 – 10	0172	
32	0,5 – 10	0173	Anfrage
40	0,5 – 10	0174	
50	0,5 – 10	0175	
65	0,5 – 6	1695	



Durchflussarmatur Typ 12 Flow-through fitting type 12

Rabattgruppe 105

- Einbaulänge 290 mm
- 1 Probenahmeventil mit Schlauchtülle
- 3 Anschlussmöglichkeiten PG 13,5 (2 bei Version mit Potentialausgleich)
- mit integrierter Wandbefestigung (2 x M8 Gewindebuchsen)
- Anschluss durch Schweißstutzen SDR 11, PP (andere auf Anfrage)
- Nenndruck PN 10 (20 °C)

Ausführung	PP / EPDM	Art.-Nr.	€/Stück
mit 1 Kugelhahn		512 032 020	719,85
mit 1 Kugelhahn und Potentialausgleich		512 132 020	a. A.
mit 2x Kugelhahn		512 033 020	799,10
mit 2x Kugelhahn und Potentialausgleich		512 133 020	a. A.



Schauglas Typ 28 Inspection glass type 28

Rabattgruppe 105

- Festflansch mit Anschlussmaßen nach DIN EN 1092-1 – PN 10
- Baulänge nach DIN EN 558:2012-03 Reihe FTF 1
- doppelte Dichtung für hohe Sicherheit
- Schauglas aus Borosilikat-Glas

Flansch

Artikelgruppe	PVC - U		PP		PVDF
	EPDM	FKM	EPDM	FKM	FKM
528 131...		528 134...	528 111...	528 114...	528 154...
DN = Art.-Nr.	€/Stück	€/Stück	€/Stück	€/Stück	€/Stück
020	649,50	721,25	613,50	685,50	auf Anfrage
025	696,25	772,10	656,70	732,50	
032	772,10	847,95	754,00	829,80	
040	811,70	905,60	772,10	869,50	
050	869,50	984,95	829,80	945,20	
065	1.118,40	1.233,80	1.060,65	1.176,05	
080	1.313,05	1.446,65	1.273,50	1.410,55	
100	1.738,75	1.947,90	1.446,65	1.659,45	
150	3.668,35	3.899,15	2.546,65	2.777,45	



Membrandruckmittler Typ Z 800 / Z 801 / Z 816

Gauge guard type Z 800 / Z 801 / Z 816

Rabattgruppe 36

- zur Druckmessung flüssiger und gasförmiger Medien
- Einbaulage horizontal oder vertikal
- Drucksensor auf Anfrage
- siehe auch PURAD-Programm
- andere Anzeigenbereiche (Standard 0-10 bar) und Manometergrößen verfügbar. Sprechen Sie uns an.
- Typ Z 816 (PVDF – PN 16)

Z 800 (mit Manometer) - Gewindemuffe

PVC - U
PTFE

Artikelgruppe

517 080...

DN

Manometeranschluss

Art.-Nr.

€/Stück

20

R 1/4"

101

141,65

25

R 1/2"

152

146,70

Z 800 (mit Manometer)
IR-Schweißstutzen

PP
PTFE

517 080...

Art.-Nr.

€/Stück

209

179,60

260

184,55

Z 816 (mit Manometer)
IR-Schweißstutzen

PVDF
PTFE

517 186...

Art.-Nr.

€/Stück

100

auf

200

Anfrage

Z 800 (mit Manometer) - Klebestutzen

PVC - U
PTFE

Artikelgruppe

517 080...

DN

Manometeranschluss

Art.-Nr.

€/Stück

20

R 1/4"

109

180,80

25

R 1/2"

160

146,70

Z 801 (ohne Manometer) - Gewindemuffe

PVC - U
PTFE

Artikelgruppe

517 081...

DN

Manometeranschluss

Art.-Nr.

€/Stück

20

R 1/4"

101

103,80

25

R 1/2"

151

103,80

Z 801 (ohne Manometer)
IR-Schweißstutzen

PP
PTFE

517 081...

Art.-Nr.

€/Stück

205

141,65

255

141,65

Z 816 (ohne Manometer)
IR-Schweißstutzen

PVDF
PTFE

517 816...

Art.-Nr.

€/Stück

110

auf

120

Anfrage

Z 801 (ohne Manometer) - Klebestutzen

PVC - U
PTFE

Artikelgruppe

517 081...

DN

Manometeranschluss

Art.-Nr.

€/Stück

20

R 1/4"

105

103,80

25

R 1/2"

106

103,80



Membrandruckmittler Typ Z 800 / Z 801 / Z 816

Gauge guard type Z 800 / Z 801 / Z 816

Rabattgruppe 36

- zur Druckmessung flüssiger und gasförmiger Medien
- mit **Manometer** (Anzeigebereich 0-10 bar Standard, andere möglich)
- Einbaulage horizontal oder vertikal
- Zentrale Kunststoffverschraubung, dadurch keine Undichtigkeiten durch unterschiedliche Ausdehnungen bei Temperaturschwankungen
- Anschlussstutzen zum IR-Schweißen (PP und PVDF)
- durch überarbeitetes Design keine Durchgangsverengung, dadurch keine Agglomerationen vor dem Druckmittler
- durch die große Membranfläche wird eine hohe Messgenauigkeit erreicht
- auch mit Drucksensoren nach Ihren Bedürfnissen verfügbar

Bitte sprechen Sie uns an





Durchflussmesser Typ M 335 Flow meter type M 335

Rabattgruppe 37

- zur Durchflussmessung nach dem Schwebekörperprinzip in geschlossenen Rohrleitungen
- Einbaulage vertikal
- radial ausbaubar durch beidseitige Verschraubungen
- Anbaumöglichkeit für Zubehör (Grenzwertkontakt etc.) s. Seite 335
- Sonderskalen für alle Medien lieferbar s. Seite 336
- Skalen jederzeit austauschbar
- Schwebekörper-Anschlag oben federnd

PVC-Verschraubung mit PVC-Kleberrufe

- mit Magnetschwebekörper s. Seite 330

Messrohr PVC

Messrohr PA

Messrohr PSU

Schwebekörper PVDF

Schwebekörper PVDF

Schwebekörper PVDF

Artikelgruppe

517 100...

517 100...

517 100...

DN	Messbereich [l/h]	Art.-Nr.	€/Stück	Art.-Nr.	€/Stück	Art.-Nr.	€/Stück
25	50 – 500	200	169,40	214	185,85	228	226,15
25	100 – 1000	201	172,40	215	189,35	229	231,00
32	150 – 1500	202	197,25	216	214,05	230	260,10
32	250 – 2500	203	212,80	217	230,50	231	280,25
40	200 – 2000	204	220,05	218	239,35	232	288,60
40	300 – 3000	205	294,65	219	322,30	233	379,20
40	600 – 6000	206	316,40	220	347,60	234	422,75
50*	600 – 6000	207	367,10	221	404,45	235	488,70
50*	1000 – 10000	208	395,15	222	434,00	236	540,10
50*	1500 – 15000	210	433,35	224	477,10	238	578,85
65*	2000 – 20000	211	729,65	225	801,30	239	975,20
65*	3000 – 30000	212	729,65	226	801,30	240	975,20
65*	8000 – 60000	213	737,85	227	806,30	241	985,25

PVC-Verschraubung mit PE-Stutzen

- mit Magnetschwebekörper auf Anfrage

Messrohr PVC

Messrohr PA

Messrohr PSU

Schwebekörper PVDF

Schwebekörper PVDF

Schwebekörper PVDF

Artikelgruppe

517 800...

517 800...

517 800...

DN	Messbereich [l/h]	Art.-Nr.	€/Stück	Art.-Nr.	€/Stück	Art.-Nr.	€/Stück
25	50 – 500	200	202,90	214	219,15	228	259,85
25	100 – 1000	201	206,10	215	222,65	229	264,95
32	150 – 1500	202	233,05	216	249,70	230	296,20
32	250 – 2500	203	248,55	217	266,05	231	316,25
40	200 – 2000	204	258,45	218	277,10	232	327,10
40	300 – 3000	205	332,80	219	360,25	233	417,50
40	600 – 6000	206	354,55	220	385,55	234	461,25
50*	600 – 6000	207	408,90	221	446,05	235	530,60
50*	1000 – 10000	208	437,00	222	475,45	236	582,20
50*	1500 – 15000	210	475,10	224	518,40	238	620,95
65*	2000 – 20000	211	774,45	225	845,75	239	1.020,30
65*	3000 – 30000	212	774,45	226	845,75	240	1.020,30
65*	8000 – 60000	213	782,65	227	850,85	241	1.030,15

* mit Führungsstange, dadurch bessere Stabilisierung des Schwebekörpers im Volumenstrom



Durchflussmesser Typ M 335 Flow meter type M 335

Rabattgruppe 37

- zur Durchflussmessung nach dem Schwebekörperprinzip in geschlossenen Rohrleitungen
- Einbaulage vertikal
- radial ausbaubar durch beidseitige Verschraubungen
- Anbaumöglichkeit für Zubehör (Grenzwertkontakt etc.) s. Seite 335
- Sonderskalen für alle Medien lieferbar s. Seite 336
- Skalen jederzeit austauschbar
- Schwebekörper-Anschlag oben federnd
- siehe auch PURAD-Programm

PP-Verschraubung mit
PP-Stutzen

- mit Magnetschwebekörper auf Anfrage

Messrohr PVC

Schwebekörper
PVDF

517 900...

Messrohr PA

Schwebekörper
PVDF

517 900...

Messrohr PSU

Schwebekörper
PVDF

517 900...

Artikelgruppe

DN	Messbereich [l/h]	Art.-Nr.	€/Stück	Art.-Nr.	€/Stück	Art.-Nr.	€/Stück
25	50 – 500	200	214,95	214	231,15	228	271,95
25	100 – 1000	201	218,00	215	234,80	229	276,90
32	150 – 1500	202	271,35	216	287,65	230	334,50
32	250 – 2500	203	286,85	217	304,00	231	354,80
40	200 – 2000	204	319,45	218	337,95	232	388,50
40	300 – 3000	205	393,95	219	420,90	233	479,00
40	600 – 6000	206	415,75	220	446,35	234	522,75
50*	600 – 6000	207	490,35	221	526,60	235	612,35
50*	1000 – 10000	208	518,10	222	556,05	236	663,85
50*	1500 – 15000	210	556,60	224	599,30	238	702,55
65*	2000 – 20000	211	973,30	225	1.042,95	239	1.220,05
65*	3000 – 30000	212	973,30	226	1.042,95	240	1.220,05
65*	8000 – 60000	213	981,55	227	1.048,05	241	1.230,10

PVC-Verschraubung mit
PVC-Klebumuffe¹⁾

Messrohr PVC

Magnetschwebe-
körper PVDF

517 100...

Messrohr PA

Magnetschwebe-
körper PVDF

517 100...

Messrohr PSU

Magnetschwebe-
körper PVDF

517 100...

Artikelgruppe

DN	Messbereich [l/h]	Art.-Nr.	€/Stück	Art.-Nr.	€/Stück	Art.-Nr.	€/Stück
25	50 – 500	242	258,50	256	275,30	270	314,90
25	100 – 1000	243	263,70	257	288,75	271	329,15
32	150 – 1500	244	292,45	258	306,50	272	352,00
32	250 – 2500	245	305,85	259	323,10	273	375,05
40	200 – 2000	246	323,65	260	349,75	274	399,35
40	300 – 3000	247	400,35	261	431,70	275	497,40
40	600 – 6000	248	420,85	262	454,55	276	529,10
50*	600 – 6000	249	483,15	263	519,75	277	604,35
50*	1000 – 10000	250	512,25	264	554,65	278	652,10
50*	1500 – 15000	252	549,35	266	592,25	280	695,40
65*	2000 – 20000	253	845,55	267	913,25	281	1.086,85
65*	3000 – 30000	254	845,55	268	913,25	282	1.086,85
65*	8000 – 60000	255	855,90	269	922,95	283	1.101,20

* mit Führungsstange, dadurch bessere Stabilisierung des Schwebekörpers im Volumenstrom ¹⁾ andere Werkstoffe und Ausführungen auf Anfrage



Durchflussmesser Typ M 350 Flow meter type M 350

Rabattgruppe 37

- zur Durchflussmessung nach dem Schwebekörperprinzip in geschlossenen Rohrleitungen
- Einbaulage vertikal
- radial ausbaubar durch beidseitige Verschraubungen
- Anbaumöglichkeit für Zubehör (Grenzwertkontakt etc.) s. Seite 335
- Sonderskalen für alle Medien lieferbar s. Seite 336
- Skalen jederzeit austauschbar
- Schwebekörper-Anschlag oben federnd

PVC-Verschraubung mit PVC-Klebarmutten

- mit Magnetschwebekörper s. Seite 332

Messrohr PVC

Messrohr PA

Messrohr PSU

Schwebekörper PVDF

Schwebekörper PVDF

Schwebekörper PVDF

Artikelgruppe

517 100...

517 100...

517 100...

DN	Messbereich [l/h]	Art.-Nr.	€/Stück	Art.-Nr.	€/Stück	Art.-Nr.	€/Stück
25	50 – 500	284	169,40	298	187,35	312	235,75
25	100 – 1000	285	172,40	299	190,90	313	240,80
32	150 – 1500	286	197,25	300	215,85	314	271,10
32	250 – 2500	287	212,80	301	232,35	315	292,15
40	200 – 2000	288	220,05	302	241,30	316	300,80
40	300 – 3000	289	294,65	303	324,95	317	395,30
40	600 – 6000	290	316,40	304	350,45	318	440,65
50*	600 – 6000	291	367,10	305	407,75	319	509,45
50*	1000 – 10000	292	395,15	306	437,55	320	563,00
50*	1500 – 15000	294	433,35	308	481,00	322	603,40
65*	2000 – 20000	295	729,65	309	807,90	323	1.016,50
65*	3000 – 30000	296	729,65	310	807,90	324	1.016,50
65*	8000 – 60000	297	737,85	311	812,95	325	1.027,00

PVC-Verschraubung mit PE-Stutzen

- mit Magnetschwebekörper auf Anfrage

Messrohr PVC

Messrohr PA

Messrohr PSU

Schwebekörper PVDF

Schwebekörper PVDF

Schwebekörper PVDF

Artikelgruppe

517 800...

517 800...

517 800...

DN	Messbereich [l/h]	Art.-Nr.	€/Stück	Art.-Nr.	€/Stück	Art.-Nr.	€/Stück
25	50 – 500	284	202,90	298	219,15	312	259,85
25	100 – 1000	285	206,10	299	222,65	313	264,95
32	150 – 1500	286	233,05	300	249,70	314	296,20
32	250 – 2500	287	248,55	301	266,05	315	316,25
40	200 – 2000	288	258,45	302	277,10	316	327,10
40	300 – 3000	289	332,80	303	360,25	317	417,50
40	600 – 6000	290	354,55	304	385,55	318	461,25
50*	600 – 6000	291	408,90	305	446,05	319	530,60
50*	1000 – 10000	292	437,00	306	475,45	320	582,20
50*	1500 – 15000	294	475,10	308	518,40	322	620,95
65*	2000 – 20000	295	774,45	309	845,75	323	1.020,30
65*	3000 – 30000	296	774,45	310	845,75	324	1.020,30
65*	8000 – 60000	297	782,65	311	850,85	325	1.030,15

* mit Führungsstange, dadurch bessere Stabilisierung des Schwebekörpers im Volumenstrom



Durchflussmesser Typ M 350 Flow meter type M 350

Rabattgruppe 37

- zur Durchflussmessung nach dem Schwebekörperprinzip in geschlossenen Rohrleitungen
- Einbaulage vertikal
- radial ausbaubar durch beidseitige Verschraubungen
- Anbaumöglichkeit für Zubehör (Grenzwertkontakt etc.) s. Seite 335
- Sonderskalen für alle Medien lieferbar s. Seite 336
- Skalen jederzeit austauschbar
- Schwebekörper-Anschlag oben federnd
- siehe auch PURAD-Programm

PP-Verschraubung mit
PP-Stutzen

- mit Magnetschwebekörper auf Anfrage

Messrohr PVC

Schwebekörper
PVDF

Messrohr PA

Schwebekörper
PVDF

Messrohr PSU

Schwebekörper
PVDF

Artikelgruppe

517 900...

517 900...

517 900...

DN	Messbereich [l/h]	Art.-Nr.	€/Stück	Art.-Nr.	€/Stück	Art.-Nr.	€/Stück
25	50 – 500	284	214,95	298	231,15	312	271,95
25	100 – 1000	285	218,00	299	234,80	313	276,90
32	150 – 1500	286	271,35	300	287,65	314	334,50
32	250 – 2500	287	286,85	301	304,00	315	354,80
40	200 – 2000	288	319,45	302	337,95	316	388,50
40	300 – 3000	289	393,95	303	420,90	317	479,00
40	600 – 6000	290	415,75	304	446,35	318	522,75
50*	600 – 6000	291	490,35	305	526,60	319	612,35
50*	1000 – 10000	292	518,10	306	556,05	320	663,85
50*	1500 – 15000	294	556,60	308	599,30	322	702,55
65*	2000 – 20000	295	973,30	309	1.042,95	323	1.220,05
65*	3000 – 30000	296	973,30	310	1.042,95	324	1.220,05
65*	8000 – 60000	297	981,55	311	1.048,05	325	1.230,10

PVC-Verschraubung mit
PVC-Klebemuffe¹⁾

Messrohr PVC

Magnetschwebe-
körper PVDF

Messrohr PA

Magnetschwebe-
körper PVDF

Messrohr PSU

Magnetschwebe-
körper PVDF

Artikelgruppe

517 100...

517 100...

517 100...

DN	Messbereich [l/h]	Art.-Nr.	€/Stück	Art.-Nr.	€/Stück	Art.-Nr.	€/Stück
25	50 – 500	326	258,50	340	275,30	354	314,90
25	100 – 1000	327	263,70	341	288,75	355	329,15
32	150 – 1500	328	292,45	342	306,50	356	352,00
32	250 – 2500	329	305,85	343	323,10	357	375,05
40	200 – 2000	330	323,65	344	349,75	358	399,35
40	300 – 3000	331	400,35	345	431,70	359	497,40
40	600 – 6000	332	420,85	346	454,55	360	529,10
50*	600 – 6000	333	483,15	347	519,75	361	604,35
50*	1000 – 10000	334	512,25	348	554,65	362	652,10
50*	1500 – 15000	336	549,35	350	592,25	364	695,40
65*	2000 – 20000	337	845,55	351	913,25	365	1.086,85
65*	3000 – 30000	338	845,55	352	913,25	366	1.086,85
65*	8000 – 60000	339	855,90	353	922,95	367	1.101,20

* mit Führungsstange, dadurch bessere Stabilisierung des Schwebekörpers im Volumenstrom ¹⁾ andere Werkstoffe und Ausführungen auf Anfrage



Durchflussmesser Typ M 123 Flow meter type M 123

Rabattgruppe 37

- zur Durchflussmessung nach dem Schwebekörperprinzip in geschlossenen Rohrleitungen
- Einbaulage vertikal
- radial ausbaubar durch beidseitige Verschraubungen
- Anbaumöglichkeit für Zubehör (Grenzwertkontakt etc.) s. Seite 335
- Sonderskalen für alle Medien lieferbar s. Seite 336
- Skalen jederzeit austauschbar
- weitere Anschlussarten auf Anfrage
- siehe auch PURAD-Programm

PVC-Verschraubung mit
PVC-Klebe- oder Schweißmuffe

Messrohr PVC

Messrohr PSU

Schwebekörper
PVDF

Schwebekörper
PVDF

Artikelgruppe

517 003...

517 000...

DN	Messbereich [l/h]	Art.-Nr.	€/Stück	Art.-Nr.	€/Stück
10	1,5 – 15	700	104,20	862	112,60
10	2,5 – 25	701	104,20	864	112,60
10	5 – 50	702	104,20	866	112,60
10	10 – 100	703	104,20	868	112,60
15	8 – 80	704	106,80	895	117,15
15	15 – 150	705	106,80	897	117,15
15	20 – 200	706	106,80	899	117,15
25	15 – 150	707	125,65	901	137,80
25	30 – 300	708	125,65	903	137,80
25	50 – 500	709	125,65	905	137,80
25	100 – 1000	710	125,65	907	137,80

PVC-Verschraubung mit
PVC-Klebe- oder Schweißmuffe

Messrohr PVC

Messrohr PSU

Magnetschwebe-
körper PVDF

Magnetschwebe-
körper PVDF

Artikelgruppe

517 003...

517 001...

DN	Messbereich [l/h]	Art.-Nr.	€/Stück	Art.-Nr.	€/Stück
10	1,5 – 15	711	142,95	459	150,70
10	2,5 – 25	712	142,95	461	150,70
10	5 – 50	713	142,95	463	150,70
10	10 – 100	714	142,95	465	150,70
15	8 – 80	715	151,55	467	161,00
15	15 – 150	716	151,55	469	161,00
15	20 – 200	717	151,55	471	161,00
25	15 – 150	718	173,95	473	185,25
25	30 – 300	719	173,95	475	185,25
25	50 – 500	720	173,95	477	185,25
25	100 – 1000	721	173,95	479	185,25



Durchflussmesser Typ M 123 Flow meter type M 123

Rabattgruppe 37

- zur Durchflussmessung nach dem Schwebekörperprinzip in geschlossenen Rohrleitungen
- Einbaulage vertikal
- radial ausbaubar durch beidseitige Verschraubungen
- Anbaumöglichkeit für Zubehör (Grenzwertkontakt etc.) s. Seite 335
- Sonderskalen für alle Medien lieferbar s. Seite 336
- Skalen jederzeit austauschbar
- weitere Anschlussarten auf Anfrage
- siehe auch PURAD-Programm

PP-Verschraubung mit
PP-Stutzen

Messrohr PVC

Schwebekörper
PVDF

Messrohr PSU

Schwebekörper
PVDF

Artikelgruppe

517 903...

517 900...

DN	Messbereich [l/h]	Art.-Nr.	€/Stück	Art.-Nr.	€/Stück
15	8 – 80	704	144,20	895	157,85
15	15 – 150	705	144,20	897	157,85
15	20 – 200	706	144,20	899	157,85
25	15 – 150	707	171,55	901	187,80
25	30 – 300	708	171,55	903	187,80
25	50 – 500	709	171,55	905	187,80
25	100 – 1000	710	171,55	907	187,80

PP-Verschraubung mit
PP-Stutzen

Messrohr PVC

Magnetschwebe-
körper PVDF

Messrohr PSU

Magnetschwebe-
körper PVDF

Artikelgruppe

517 903...

517 901...

DN	Messbereich [l/h]	Art.-Nr.	€/Stück	Art.-Nr.	€/Stück
15	8 – 80	715	191,80	467	205,60
15	15 – 150	716	191,80	469	205,60
15	20 – 200	717	191,80	471	205,60
25	15 – 150	718	222,95	473	239,35
25	30 – 300	719	222,95	475	239,35
25	50 – 500	720	222,95	477	239,35
25	100 – 1000	721	222,95	479	239,35

Zubehör für Durchflussmesser Typen M 23 / M 123 / M 335 / M 350

Accessories for flow meter types M 23 / M 123 / M 335 / M 350



Grenzwertkontakt Typen Z 40 / Z 42

Limit value contact types Z 40 / Z 42

Rabattgruppe 37

- vergossene Reedkontakte zur externen Überwachung von Grenzwerten an beliebiger Position
- Z 40 min. / Z 42 max.
- Schaltfunktion bistabil (Schaltzustand bleibt bei Überfahren des Körpers erhalten)
- Magnetschwabekörper notwendig
- jederzeit auch im laufenden Betrieb nachrüstbar
- siehe auch PURAD-Programm

Artikelgruppe

517 100...

Artikel	Art.-Nr.	€/Stück
Grenzwertkontakt min.	Z 40	686 121,50
Grenzwertkontakt max.	Z 42	687 121,50

Zubehör für Durchflussmesser Typen M 335 / M 350

Accessories for flow meter types M 335 / M 350



Messwertsensor Typ Z 60

Flow transmitter type Z 60

Rabattgruppe 37

- Messwertsensor mit 4-20mA Ausgangssignal (Skalierung in 1%-Schritten)
- Betriebsspannung 12 - 24 V
- direkte Ansteuerung von SPS oder PC ohne Zwischengeräte
- Magnetschwabekörper notwendig
- jederzeit auch im laufenden Betrieb nachrüstbar

Artikelgruppe

517 100...

DN	Messbereich [l/h]	Art.-Nr.	€/Stück
25	50 – 500	926	675,45
25	100 – 1000	927	675,45
32	150 – 1500	928	675,45
32	250 – 2500	929	675,45
40	200 – 2000	930	675,45
40	300 – 3000	931	675,45
40	600 – 6000	932	675,45
50	600 – 6000	933	675,45
50	1000 – 10000	934	675,45
50	1500 – 15000	935	675,45
65	2000 – 20000	936	675,45
65	3000 – 30000	937	675,45
65	8000 – 60000	938	675,45

Sonderskalen für Durchflussmesser Typen M 335 / M 350 für NaOH und HCl Special scales for flow meter types M 335 / M 350 for NaOH and HCl

Rabattgruppe 37

Artikelgruppe		NaOH		HCl	
		30 %	50 %	30 – 33 %	
		500 005...	500 005...	500 005...	
DN	Messbereich [l/h]*	Art.-Nr.	l/h	Art.-Nr.	l/h
25	50 – 500	552	30 – 320	565	10 – 62
25	100 – 1000	553	70 – 660	566	10 – 195
32	150 – 1500	554	100 – 900	567	20 – 350
32	250 – 2500	555	100 – 1600	568	5 – 760
40	200 – 2000	556	200 – 1400	569	5 – 540
40	300 – 3000	557	300 – 1950	570	105 – 1200
40	600 – 6000	558	500 – 3800	571	400 – 2350
50	600 – 6000	559	500 – 4300	572	100 – 2200
50	1000 – 10000	560	600 – 6600	573	100 – 4000
50	1500 – 15000	561	750 – 9500	574	300 – 5000
65	2000 – 20000	562	1300 – 13000	575	200 – 7000
65	3000 – 30000	563	2600 – 20000	576	400 – 9800
65	8000 – 60000	564	6000 – 40000	577	2000 – 15000
		539	40 – 430	540	80 – 860
		541	150 – 1250	542	200 – 2150
		543	200 – 1850	544	300 – 2500
		545	600 – 4900	546	600 – 5400
		547	800 – 8400	548	1000 – 12750
		549	2000 – 17500	550	3000 – 26500
		551	6000 – 50000		

* Wasser

€/Stück
30,35

- Erstellung von Sonderskalen = 107,70 netto €/Stück, Artikelnummer 510 000 999
- Erforderliche Angaben:

Medium
spezifisches Gewicht [g/cm³]
dynamische Viskosität [cP oder mPas]
Betriebstemperatur [°C]
Betriebsdruck [bar]
gewünschter Messbereich [l/h]



Durchflusssensor Typ DF 100

Flow sensor type DF 100

Rabattgruppe 39

- Sensor zur Durchflussmengenmessung flüssiger Medien
- Versorgungsspannung 5 – 24 V DC
- Durchflussgeschwindigkeit 0,15 – 10,0 m/s
- elektr. Anschluss: Gerätestecker DIN EN 175301-803:2007-03
- Schaufelrad ECTFE mit Achse und Lager aus Keramik
- kombinierbar mit allen DF Anzeige- und Auswertegeräten

	PVC - U EPDM	PP EPDM	PVDF FKM	V4A FKM				
Artikelgruppe	591 100...	591 100...	591 100...	591 100...				
Typ	Art.-Nr.	€/Stück	Art.-Nr.	€/Stück	Art.-Nr.	€/Stück	Art.-Nr.	€/Stück
DF 100	010	736,00	020	802,20	030	919,40	040	1.059,20



Durchflusstransmitter Typ DF 100 TMF

Flow transmitter type DF 100 TMF

Rabattgruppe 39

- Sensor zur Durchflussmengenmessung flüssiger Medien
- Versorgungsspannung 18 – 30 V DC
- Durchflussgeschwindigkeit 0,15 – 10,0 m/s
- elektr. Anschluss: Gerätestecker DIN EN 175301-803:2007-03
- Schaufelrad ECTFE mit Achse und Lager aus Keramik
- Ausgangssignal 4 – 20 mA und Frequenz ca. 45 Hz/m/s

	PVC - U EPDM	PP EPDM	PVDF FKM	V4A FKM				
Artikelgruppe	591 100...	591 100...	591 100...	591 100...				
Typ	Art.-Nr.	€/Stück	Art.-Nr.	€/Stück	Art.-Nr.	€/Stück	Art.-Nr.	€/Stück
DF 100 TMF	150	993,25	160	1.053,75	170	1.172,75	180	1.308,80

	ECTFE Kalrez® 4079	
Artikelgruppe	591 100...	
Typ	Art.-Nr.	€/Stück
DF 100 TMF	190	1.339,45



Durchflusssystem / Totalisator Typ DF 820

Flow rate indicator / totalizer type DF 820

Rabattgruppe 39

- batteriebetriebenes Messsystem zur wahlweisen Anzeige der Durchflussmenge und des Gesamtvolumens
- auswechselbare Lithiumbatterie mit Lebensdauer min. 4 Jahre bei Dauerbetrieb
- Durchflussgeschwindigkeit 0,15 – 10,0 m/s
- Schaufelrad ECTFE mit Achse und Lager aus Keramik

	PVC - U EPDM	PP EPDM	PVDF FKM	V4A FKM				
Artikelgruppe	591 820...	591 820...	591 820...	591 820...				
Typ	Art.-Nr.	€/Stück	Art.-Nr.	€/Stück	Art.-Nr.	€/Stück	Art.-Nr.	€/Stück
DF 820	010	1.503,85	020	1.571,75	030	1.689,15	040	1.828,90



Strömungskörper für DF-Sensoren

Installation fitting for DF-sensors

Rabattgruppe 39

- Installationsfitting für PVC, PP und PVDF-Rohrleitungen
- ECTFE auf Anfrage
- kombinierbar mit DF-Durchflusssensoren
- radial ausbaubar durch beidseitige Verschraubungen
- andere Anschlussarten auf Anfrage

	PVC - U EPDM	PP EPDM	PVDF FKM
Artikelgruppe	591 153...	591 151...	591 155...
DN = Art.-Nr.	€/Stück	€/Stück	€/Stück
015	255,65	299,20	492,10
020	255,65	299,20	492,10
025	323,80	387,95	620,75
032	323,80	387,95	620,75
040	387,95	465,70	617,10
050	387,95	465,70	839,95



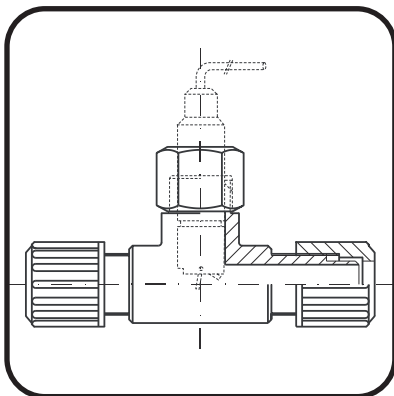
Miniatur-Durchflusssensor Typ DF 110

Mini-flow sensor type DF 110

Rabattgruppe 39

- Sensor zur Durchflussmengenmessung flüssiger Medien
- Versorgungsspannung 5 – 24 V DC
- Durchflussgeschwindigkeit 0,15 – 10,0 m/s
- elektr. Anschluss: 3-adriges Kabel, Länge 1,5 m
- Sensor und Schaufelrad ECTFE mit Achse und Lager aus Saphir
- kombinierbar mit allen DF Anzeige- und Auswertegeräten

Artikelgruppe		ECTFE EPDM		ECTFE FKM		ECTFE Kalrez®	
Typ	Schaufelrad	Art.-Nr.	€/Stück	Art.-Nr.	€/Stück	Art.-Nr.	€/Stück
DF 110	ECTFE	001	634,85	002	637,00	003	729,80
	PP-N	004	605,45	005	607,65	006	702,35
	PVDF	007	612,65	008	614,85	009	707,60



Miniaturströmungskörper für Sensor DF 110

Mini installation fitting for sensor DF 110

Rabattgruppe 39

- Installationsfitting mit Schlauchverschraubungen (Flare tec)

Artikelgruppe		PP - n		PFA		PVDF	
DN	d = Art.-Nr.	€/Stück	€/Stück	€/Stück	€/Stück	€/Stück	€/Stück
d 1/4" / DN 1/8"	014	89,00	120,15	103,20	Schlauchverschraubung		
d 3/8" / DN 1/4"	038	97,60	123,40	105,55			
d 1/2" / DN 3/8"	012	115,65	151,90	126,95			
d 3/4" / DN 5/8"	034	135,05	182,25	162,70			



Durchflusssensor Typ DF 170 und Durchflusstransmitter Typ DF 170 TMF

Flow sensor type DF 170 and Flow transmitter type DF 170 TMF

Rabattgruppe 39

- Sensor zur Durchflussmengenmessung flüssiger Medien
- integriert in PP-Anschlusschelle
- Versorgungsspannung 5 – 24 V DC (Typ DF 170 TMF 18 – 30 V DC)
- Durchflussgeschwindigkeit 0,15 – 10,0 m/s
- elektr. Anschluss: Gerätestecker DIN EN 175301-803:2007-03
- Schaufelrad ECTFE mit Achse und Lager aus Keramik
- Typ DF 170 TMF mit Ausgangssignal 4 - 20 mA und Frequenz ca. 45 Hz/m/s

Typ	PVC - U	Typ	PVC - U
DF 170	EPDM	DF 170 TMF	EPDM

Artikelgruppe

591 170...

591 175...

Anschluss [mm]	Art.-Nr.
d 50	050
d 63	063
d 75	075
d 90	090
d 110	110
d 125	125
d 140	140
d 160	160
d 180	180
d 200	200
d 225	225
d 250	250
d 280	280
d 315	315

€/Stück
785,20
792,75
802,20
809,90
817,40
853,25
889,00
949,70
1.015,75
1.006,35
1.021,60
1.034,85
1.095,30
1.072,50

€/Stück
1.010,15
925,75
1.020,95
1.022,95
1.024,80
1.030,60
1.042,15
1.056,20
1.220,35
1.203,30
1.240,40
1.291,20
1.329,70
1.356,95



Multifunktions-Anzeigergerät Typen DF 405 / DF 406

Multifunctional display types DF 405 / DF 406

Rabattgruppe 39

- multifunktionales Anzeige- und Auswertegerät für Durchflussmessungen
- Ausführung als Einbau- oder Aufbaugerät
- Versorgungsspannung 230 V / 50 Hz oder 24 V DC
- 8-stellige LED-Anzeige
- Anzeigeeinheiten wie m³/h, l/h, l/min und m/s einstellbar
- Anzeige des momentanen bzw. kumulierten Durchflusses möglich
- kombinierbar mit allen Durchflusssensoren und -transmittern
- DF 406: analoges Ausgangssignal wählbar, z.B. 4 - 20 mA

Typ	Ausführung	Art.-Nr.	€/Stück
DF 405	230 V / 50 Hz oder 24 V DC Einbau	591 405 230	858,90
	230 V / 50 Hz oder 24 V DC Aufbau	591 405 231	858,90
DF 406	230 V / 50 Hz oder 24 V DC Einbau	591 406 230	896,15
	230 V / 50 Hz oder 24 V DC Aufbau	591 406 231	968,95

Zubehör Accessories



Kugelhahn Typen 21 / 23 / 27 – handbetätigt Ball valve types 21 / 23 / 27 – hand operated

Rabattgruppe 116

- Endschalteranbau im Kunststoff-Gehäuse zur Stellungsrückmeldung „AUF“ und „ZU“
 - Notwendig für die Montage ist der DIN- / ISO-Montagesatz (Adapter mit Kupplung, Handhebel und Befestigungsschrauben)
 - Endschalterkasten nicht inklusive (s. Seite 344)
- Endschaltertypen (s. Seite 344), Artikelgruppe 587 000...

Kugelhahn Typ 21 (90°)

DIN- / ISO-Montagesatz

Artikelgruppe 596 941...

DN = Art.-Nr.	€/Stück
015	186,65
020	190,40
025	195,05
032	212,15
040	216,90
050	223,00
065	271,50
080	276,30
100	290,20

Kugelhahn Typ 23 (180°)

DIN- / ISO-Montagesatz

Artikelgruppe 596 951...

DN = Art.-Nr.	€/Stück
015	186,65
020	190,40
025	195,05
032	212,15
040	216,90
050	223,00
065	271,50
080	276,30
100	290,20

Kugelhahn Typ 27 (90°)

DIN- / ISO-Montagesatz

Artikelgruppe 596 961...

DN = Art.-Nr.	€/Stück
015	
020	
025	
032	auf
040	
050	Anfrage
065	
080	
100	



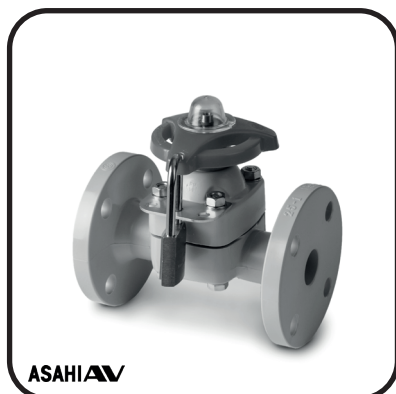
Handhebel abschließbar für Kugelhahn Typ 21 Lockable hand lever for ball valve type 21

Rabattgruppe 116

- einfacher Austausch gegen Standard Handhebel

Artikelgruppe 571 508...

DN=Art.-Nr.	€/Stück
015	19,15
020	19,45
025	20,35
032	24,75
040	26,90
050	31,60
065	46,05
080	49,95
100	83,80



Membranventil Typ 14 – abschließbar *Diaphragm valve type 14 – lockable*

Rabattgruppe 116

- Vorbereitung zum Einsatz eines Bügelschlosses
- zur Arretierung des Handrades in der gewünschten Handradstellung
- für sicherheitsrelevante Absperrungen
- zum Schutz gegen unbefugtes oder unbeabsichtigtes Verstellen des Membranventils

Dimension	Art.-Nr.	€/Stück
DN 15/20	587 001 001	44,10
DN 25/32	587 001 002	46,60
DN 40	587 001 003	46,60
DN 50	587 001 004	57,90
DN 65	587 001 005	57,90
DN 80	587 001 006	57,90
DN 100	587 001 007	57,90



Wellenverlängerung 100 mm (Version „I“) *Stem extension 100 mm (Version „I“)*

Rabattgruppe 116

- vorzugsweise zum Einsatz in Rohrleitungen mit Isolierung oder Begleitheizung
- einfache Montage unter Weiternutzung des Original-Handhebels
- abweichende Längen auf Anfrage

Dimension	Art.-Nr.	€/Stück
DN 15	571 509 101	86,70
DN 20/25	571 509 102	86,70
DN 32	571 509 103	97,30
DN 40/50	571 509 104	97,30
DN 65	571 509 105	144,00
DN 80	571 509 106	144,00
DN 100	571 509 107	199,10

Zubehör
Accessories



Absperrklappe Typen 57 / 57 L – mit Handhebel
Butterfly valve types 57 / 57 L – with lever

Rabattgruppe 116

- Endschalteranbau im Kunststoff-Gehäuse zur Stellungsrückmeldung „AUF“ und „ZU“
- zur Montage ist der Montagesatz erforderlich

Montagesatz	Art.-Nr.	€/Stück
DN 40 - 100	549 941 100	275,10
DN 125	549 941 125	283,95
DN 150 -200	549 941 150	293,60



Absperrklappe Typ 75 – mit Getriebe
Butterfly valve type 75 – with gear

Rabattgruppe 116

- Endschalteranbau im Kunststoff-Gehäuse zur Stellungsrückmeldung „AUF“ und „ZU“
- zur Montage ist die Konsole erforderlich

Montagesatz	Art.-Nr.	€/Stück
DN 450 - 600	587 000 040	238,30

Zubehör
Accessories



Endschalterkästen
Limit switch boxes

Rabattgruppe 116

- Endschalter im Kunststoff-Gehäuse zur Stellungsrückmeldung „AUF“ und „ZU“
- kompakte Bauweise
- Gehäuse-Schutzart IP 65
- genormte Montagebrücken ermöglichen den Aufbau auf alle pneumatischen Schwenkantriebe mit Namur-Schnittstelle

Artikelgruppe 587 000...

Drehwinkel 90° - z. B. für Absperrklappe Typ 57 und Kugelhahn Typ 21

Art.-Nr.	€/Stück	Typ	Ausführung
108	397,50	NBN4-12GM40-Z0	2-Leiter-Näherungsinitiator, 6 – 60 V DC, PNP-Schließer, LED
106	370,25	NBN4-12GM50-E2	3-Leiter-Näherungsinitiator, 10 – 30 V DC, PNP-Schließer, LED
109	276,20	NBN3-F25F-E8	3-Leiter-Doppelinitiator, 10 – 30 V DC, PNP-Schließer, LED
104	520,65	IF5249	3-Leiter-Näherungsinitiator, 10 – 36 V DC, PNP-Schließer, LED
103	233,60	83.161.301	Mikroschalter
101	322,10	SJ3,5-N	2-Leiter-Namur-Schlitzinitiator, 8 V DC, II 2 G EEx ia IIC T6 / PTB 99 ATEX 2219 X
110	296,25	NCN3-F25-N4	2-Leiter-Doppelinitiator, 8 V DC, LED, II 2 G EEx ed IIC T6 / TÜV 99 ATEX 1479 X
111	365,75	83.139.1	Mikroschalter, II 2 G EEx ed IIC T6 / PTB 02 ATEX 1150

Artikelgruppe 587 000...

Drehwinkel 180° - z. B. für Kugelhahn Typ 23 mit L-Port-Kugel

Art.-Nr.	€/Stück	Typ	Ausführung
181	322,10	SJ-3,5-N	2-Leiter-Namur-Schlitzinitiator, 8 V DC, II 2 G EEx ia IIC T6 / PTB 99 ATEX 2219 X
188	391,70	NBN4-12GM40-Z0	2-Leiter-Näherungsinitiator, 6 – 60 V DC, PNP-Schließer, LED
183	233,60	83.161.301	Mikroschalter
182	276,20	NBN3-F25F-E8	3-Leiter-Doppelinitiator, 10 – 30 V DC, PNP-Schließer, LED



Endschalterbox für pneumatische Schwenkantriebe
Limit switch box for pneumatic rotary actuators

Rabattgruppe 116

i-box®

- Endschalter im Kunststoff-Gehäuse zur Stellungsrückmeldung „AUF“ und „ZU“
- sehr kompakte Bauweise aus Polyamid PA6
- neues, einfaches und zeitsparendes Befestigungssystem
- Gehäuse-Schutzart IP 67
- Direktmontage ohne Montagebrücke (Bohrbild 80x30)
- geeignet für Antriebswellen maximal Ø 32 und Höhe 20/30 mm

Artikelgruppe 587 000...

Art.-Nr.	€/Stück	Typ	Ausführung
150	89,45	D44X	Mikroschalter
151	89,45	D41X	Mikroschalter mit Goldkontakt

Zubehör Accessories



Endschalterkästen für pneumatische Hubantriebe *Limit switch boxes for pneumatic lift actuators*

Rabattgruppe 116

- Endschalter im Kunststoff-Gehäuse zur Stellungsrückmeldung „AUF“ und „ZU“
- sehr kompakte Bauweise
- Gehäuse-Schutzart IP 65
- mit Klarsichtdeckel

Artikelgruppe 587 000...

für pneumatisches Membranventil Typ 14 (DN 15 - 32)

Art.-Nr.	€/Stück	Typ	Ausführung
114	396,25	NBB2-V3-E2	3-Leiter-Näherungsinitiator, 10-30 V DC, PNP-Schließer, LED
116	304,35	83.170.4	Mikroschalter
118	439,30	NJ2-V3-N	2-Leiter-Namur-Näherungsinitiator, 8 V DC, II 2 G EEx ia IIC T6 / PTB 00 ATEX 2032 X
120	304,35	83.170.9	Mikroschalter mit Goldkontakt

Artikelgruppe 587 000...

für pneumatisches Membranventil Typ 14 (DN 40 - 50)

Art.-Nr.	€/Stück	Typ	Ausführung
115	432,65	NBB2-V3-E2	3-Leiter-Näherungsinitiator, 10-30 V DC, PNP-Schließer, LED
117	342,90	83.170.4	Mikroschalter
119	478,25	NJ2-V3-N	2-Leiter-Namur-Näherungsinitiator, 8 V DC, II 2 G EEx ia IIC T6 / PTB 00 ATEX 2032 X
121	347,40	83.170.9	Mikroschalter mit Goldkontakt

Artikelgruppe 587 000...

für pneumatisches Membranventil Typ AI (DN 15 - 50)

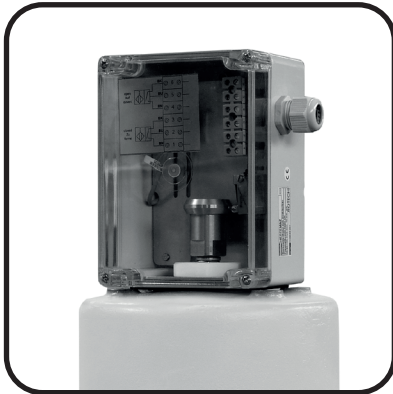
Art.-Nr.	€/Stück	Typ	DN	Ausführung
134	304,35	83.170.4	15/20	Mikroschalter mit Silberkontakt
175	396,25	NBB2-V3-E2	15/20	3-Leiter-Näherungsinitiator, 10-30 V DC, PNP-Schließer, LED
165	304,35	83.170.9	15/20	Mikroschalter mit Goldkontakt
135	304,35	83.170.4	25/32	Mikroschalter mit Silberkontakt
176	396,25	NBB2-V3-E2	25/32	3-Leiter-Näherungsinitiator, 10-30 V DC, PNP-Schließer, LED
166	274,95	83.170.9	25/32	Mikroschalter mit Goldkontakt
136	346,75	83.170.4	40/50	Mikroschalter mit Silberkontakt
177	432,60	NBB2-V3-E2	40/50	3-Leiter-Näherungsinitiator, 10-30 V DC, PNP-Schließer, LED
167	346,75	83.170.9	40/50	Mikroschalter mit Goldkontakt

Artikelgruppe 587 000...

für pneumatisches Membranventil Typ 14 AP (DN 65 - 100)

Art.-Nr.	€/Stück	Typ	Ausführung
334	417,75	83.170.4	Mikroschalter mit Silberkontakt
336	509,55	NBB2-V3-E2	3-Leiter-Näherungsinitiator, 10-30 V DC, PNP-Schließer, LED
335	417,75	83.170.9	Mikroschalter mit Goldkontakt

Zubehör
Accessories



Endschalterkästen für pneumatische Hubantriebe
Limit switch boxes for pneumatic lift actuators

Rabattgruppe 116

- Endschalter im Kunststoff-Gehäuse zur Stellungsrückmeldung „AUF“ und „ZU“
- Klarsichtdeckel zur optischen Stellungsanzeige
- Gehäuse-Schutzart IP 65
- exzellente Zugänglichkeit der Klemmleiste und allen anderen integrierten Bauteilen

Artikelgruppe 587 000...

für pneumatisches Membranventil Typ 15 (DN 125 - 150)

Art.-Nr.	€/Stück	Typ	Nennweite	Ausführung
143	857,55	NBB2-V3-E2	DN 125	3-Leiter-Näherungsinitiator, 10-30 V DC, PNP-Schließer, LED
144	781,80	83.161.301	DN 125	Mikroschalter
145	849,40	NBB2-V3-E2	DN 150	3-Leiter-Näherungsinitiator, 10-30 V DC, PNP-Schließer, LED
146	781,80	83.161.301	DN 150	Mikroschalter

Zubehör Accessories

Rabattgruppe 116

Vorsteuer-Magnetventile, indirekt gesteuert, mit Handnotbetätigung

Artikelgruppe 587 000...

Art.-Nr.	€/Stück	Typ	Ausführung
236	127,55	MNF 532024DC-LED	3/2- und 5/2-Wege, NAMUR, monostabil, zum Direktanbau 24 V DC, mit Gerätestecker inkl. LED
238	134,70	MNF 532230AC-LED	230 V AC / 50 Hz, mit Gerätestecker inkl. LED
239	134,70	MNF 532115AC-LED	115 V AC / 50 Hz, mit Gerätestecker inkl. LED
240	309,80	MNF 532024DC-m	24 V DC, II 2G Ex db mb II C T5 Gb X
241	309,80	MNF 532230AC-m	230 V AC / 50 Hz, II 2G Ex db mb II C T5 Gb X
245	208,05	MNI 52024DC-LED	5/2-Wege, NAMUR, bistabil, zum Direktanbau 24 V DC, mit Gerätestecker inkl. LED
246	208,05	MNI 52230AC-LED	230 V AC / 50 Hz, mit Gerätestecker inkl. LED
247	208,05	MNI 52115AC-LED	115 V AC / 50 Hz, mit Gerätestecker inkl. LED
235	257,80	MF 32024DC-LED	mit Gewindemuffen G 1/4", monostabil, nicht NAMUR 3/2-Wege, 24 V DC, mit Gerätestecker inkl. LED
242	257,80	MF 32230AC-LED	3/2-Wege, 230 V AC / 50 Hz, mit Gerätestecker inkl. LED
243	257,80	MF 52024DC-LED	5/2-Wege, 24 V DC, mit Gerätestecker inkl. LED
244	257,80	MF 52230AC-LED	5/2-Wege, 230 V AC / 50 Hz, mit Gerätestecker inkl. LED
248	155,05	DPN 52	Drosselplatte für 5/2-Wege, NAMUR
249	155,05	DPN 32	Drosselplatte für 3/2-Wege, NAMUR

Drossel- und Regulierventile

Artikelgruppe 587 000...

Art.-Nr.	€/Stück	Typ	Ausführung
301	24,50	ASN2-02-S	Drosselschalldämpfer, einstellbar R 1/4"
304	9,05	VSD 1/4"	Schalldämpfer aus NDPE R 1/4"
306	54,15	41.014-10	Zuluft-Drosselventil G 1/4" / Schlauch d 10, einseitig drosselbar mit Rändelschraube
307	3,80	SCHD14KBF	Schalldämpfer, Ms, vernickelt R 1/4", kurze Bauform, Porenweite 80 µm

Filterregler

Art.-Nr.	€/Stück	Typ	Ausführung
51516572	274,55	C 11 - K 10	Filterregler G 1/4" (inkl. Montagekit)

Zubehör Accessories

Rabattgruppe 116

Stellungsregler elektro-pneumatisch

Artikelgruppe 587 000...

Art.-Nr.	€/Stück	Typ	Ausführung
410	1.982,30	SIPART PS2-6DR5010-ONG00-0AA0	Stellungsregler einfach wirkend, Eingangssignal 4 - 20 mA
411	2.277,20	SIPART PS2-6DR5020-ONG00-0AA0	doppelt wirkend, Eingangssignal 4 - 20 mA
412	2.137,25	SIPART PS2-6DR5010-OEG00-0AA0	einfach wirkend, Eingangssignal 4 - 20 mA EEx / ATEX
413	2.432,20	SIPART PS2-6DR5020-OEG00-0AA0	doppelt wirkend, Eingangssignal 4 - 20 mA EEx / ATEX
			Stellungsregler mit HART-Schnittstelle
416	2.297,60	SIPART PS2-6DR5110-ONG00-0AA0	einfach wirkend, Eingangssignal 4 - 20 mA
414	2.998,60	SIPART PS2-6DR5120-ONG00-0AA0	doppelt wirkend, Eingangssignal 4 - 20 mA
			Stellungsregler mit Profibus PA-Schnittstelle
415	2.772,50	SIPART PS2-6DR5510-ONG00-0AA0	einfach wirkend, Eingangssignal 4 - 20 mA
			Zusatzmodule
421	445,95	SIPART PS2-6DR4004-8A	Alarmmodul elektronisch mit 3 Ausgängen
424	485,85	SIPART PS2-6DR4004-6A	Alarmmodul elektronisch mit 3 Ausgängen EEx / ATEX
422	445,95	SIPART PS2-6DR4004-8J	IY-Modul für Stellungsrückmeldung 4 - 20 mA
425	485,85	SIPART PS2-6DR4004-6J	IY-Modul für Stellungsrückmeldung 4 - 20 mA EEx / ATEX
427	989,60	SIPART PS2-6DR4004-8G	SIA-Modul mit Schlitzinitiatoren, 1 Störmeldeausgang
433	1.021,50	SIPART PS2-6DR4004-6G	SIA-Modul mit Schlitzinitiatoren, 1 Störmeldeausgang EEx / ATEX ia/ib
420	531,20	SIPART PS2-6DR4004-8K	Grenzwertkontaktmodul mit galvanischen Schaltkontakten
			Manometerblock
423	246,55	SIPART PS2-6DR4004-1M	Manometerblock (Netzdruck 10 bar, Kammerdruck 6 bar)
			Anbausatz
431	208,40	SIPART PS2-6DR4004-8V	für Schubantriebe 3 - 35 mm
434	135,30	SIPART PS2-6DR4004-8L	für Schubantriebe 35 - 130 mm
432	165,30	SIPART PS2-6DR4004-8D	für Drehantriebe
			Montagesatz
440	240,20	MOSA-MV14	für pneumatisches Membranventil Typ 14, DN 15-50
442	235,80	MOSA-MV14	für pneumatisches Membranventil Typ 14, DN 65
443	301,30	MOSA-MV14	für pneumatisches Membranventil Typ 14, DN 80
444	390,10	MOSA-MV14	für pneumatisches Membranventil Typ 14, DN 100
445	461,85	MOSA-MV15	für pneumatisches Membranventil Typ 15, DN 125
449	461,85	MOSA-MV15	für pneumatisches Membranventil Typ 15, DN 150
437	240,20	MOSA-MVAI	für pneumatisches Membranventil Typ AI, DN 15-20
438	240,20	MOSA-MVAI	für pneumatisches Membranventil Typ AI, DN 25-32
439	240,20	MOSA-MVAI	für pneumatisches Membranventil Typ AI, DN 40-50
430	94,60	Montage und Einstellen	

Aufpreise weiterer Anschlussarten... Extra costs for special connection...

Rabattgruppe 36

- ... Druckhalteventil Typen V 86 / V 186
- ... Druckminderer Typen V 82 / V 182
- ... Be- und Entlüfter Typ V 91
- ... 2/2-Wege Magnetventil Typ 160

Flansch			
	PVC - U	PP	PVDF
Artikelgruppe	517 013...	517 011...	517 015...
DN = Art.-Nr.	€/Stück	€/Stück	€/Stück
015	69,40	100,25	
020	71,50	104,70	
025	74,90	107,70	auf
032	89,95	120,50	
040	104,80	127,95	Anfrage
050	132,85	153,75	
065	170,10	194,55	
080	201,75	257,25	
100	231,65	299,65	

Verschraubung mit Klebe- oder Schweißmuffe			
	PVC - U	PP	PVDF
Artikelgruppe	517 033...	517 031...	517 035...
DN = Art.-Nr.	€/Stück	€/Stück	€/Stück
010	61,95	118,60	
015	64,00	122,65	
020	65,85	127,95	auf
025	74,90	140,90	
032	86,45	168,60	Anfrage
040	112,45	212,95	
050	142,15	292,30	

... Überströmventil Typen V 85 / V 185

Flansch			
	PVC - U	PP	PVDF
Artikelgruppe	517 023...	517 021...	517 025...
DN = Art.-Nr.	€/Stück	€/Stück	€/Stück
015	103,10	150,05	
020	104,80	153,75	
025	110,30	161,00	auf
032	134,60	179,60	
040	157,05	190,85	Anfrage
050	199,80	229,65	
065	253,90	292,30	
080	302,30	384,45	-
100	346,85	449,10	-

Verschraubung mit Klebe- oder Schweißmuffe			
	PVC - U	PP	PVDF
Artikelgruppe	517 043...	517 041...	517 045...
DN = Art.-Nr.	€/Stück	€/Stück	€/Stück
010	91,75	177,90	
015	95,60	183,40	
020	97,10	190,85	auf
025	112,45	211,00	
032	129,05	253,50	Anfrage
040	166,40	318,00	
050	212,85	436,15	

Hinweis:

Die Anschlussarten werden werkseitig montiert geliefert und sind daher von der Rückgabe ausgeschlossen.

Ersatz- / Verschleißteile

Spare parts / Wear parts

Rabattgruppe 125

Membranventil Typ 14

EPDM

CSM

PTFE

NBR

PVDF

Pos.-Nr. lt. Katalog
6-9,17,20,21*

Spindel-Set

Pos.-Nr. lt. Katalog
11, 14

Klarsicht-haube-Set

Pos.-Nr. lt. Katalog
3

Membran

Pos.-Nr. lt. Katalog
3

Membran

Pos.-Nr. lt. Katalog
3, 4

Membran

Pos.-Nr. lt. Katalog
3

Membran

Pos.-Nr. lt. Katalog
5

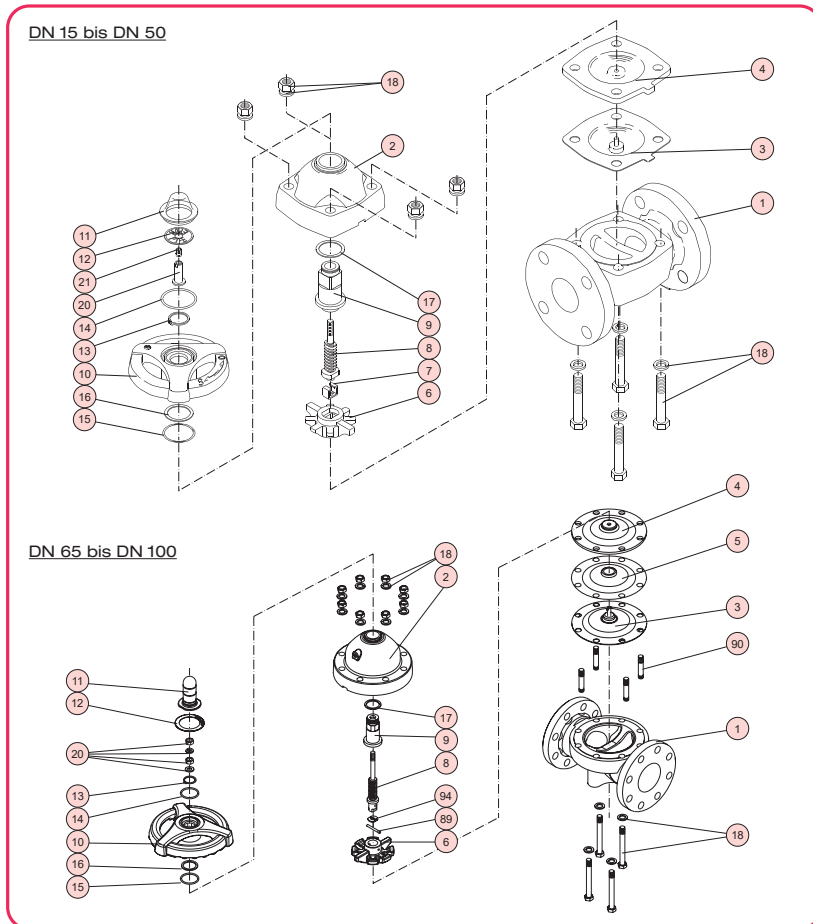
Diffusionsstoppeinlage

Pos.-Nr. lt. Katalog
10, 11, 13-16

Handrad-Set

Art.-Grp.	DN	Art.-Nr.	€/Stück	€/Stück	€/Stück	€/Stück	€/Stück	€/Stück	€/Stück	€/Stück	Art.-Nr.	€/Stück
501 414...	15/20	001	51,15	7,45	30,40	37,95	153,45	30,40	53,25	530 401...	001	19,35
501 411...	25/32	002	55,00	7,45	36,10	43,90	165,15	36,10	56,95	530 401...	001	19,35
501 401...	40	003	105,65	9,80	63,50	73,10	207,05	63,50	99,45	530 401...	002	19,35
501 403...	50	004	112,30	9,80	74,85	99,90	246,80	74,85	116,20	530 401...	003	30,80
501 402...	65	005	272,90	25,55	125,10	215,35	605,45	125,10	178,80	530 401...	004	30,80
501 404...	80	006	277,55	25,55	152,10	261,90	632,15	152,10	336,50	530 401...	005	66,35
501 405...	100	007	338,00	26,85	185,10	319,10	725,20	185,10	373,55	530 401...	006	66,35

* ab DN 65: 6,8,9,17,20,89,94



Nr.	Benennung	Anz.	Werkstoff
1	Grundkörper /	1	PVC/PVC, PVC-C/PP, PP/PP
2	Haube	1	PVDF/PP-G, PVDF/PVDF
1a	Gewindeinsatz ¹⁾	1	Messing CW615N (C 3604)
3	Membran ^{*,2)}	1	EPDM, CSM, PTFE ³⁾
3a	Membranmitnehmer	1	A2 - 1.4301 (SUS 304)
4	Stützmembran ³⁾	1	EPDM
5	Diffusionsstoppeinlage	1	PVDF
6	Andrückelement	1	PVDF
7	Membranhalter ⁴⁾	1	A2 - 1.4301 (SUS 304)
8	Spindel	1	Messing CW615N (C 3604)
8a	Stellungsanzeige	1	A2 - 1.4301 (SUS 304)
9	Gewindemutter	1	Messing CW615N (C 3604)
10	Handrad	1	PP
11	Sichthülse	1	PC
12	Bezeichnungsschild	1	PVC
13	Wellensicherungsring	1	A2 - 1.4301 (SUS 304)
14	O-Ring (A)	1	EPDM
15	O-Ring (B)	1	EPDM
16	Druckring (A)	1	UHMWPE
17	Druckring (B)	1	UHMWPE
18	Schraube, Mutter, Scheibe	4	A2 - 1.4301 (SUS 304)
19	Tellerfederpaket ⁵⁾	4	A2 - 1.4301 (SUS 304)
20	Endanschlag	1	C 3604 ⁴⁾ / 1.4301 ¹⁾
21	Sicherungsschraube ⁴⁾	1	A2 - 1.4301 (SUS 304)
25	Einlegeteil (Stützen, Mutter) ⁴⁾	2	PVC-U/-C, PE 100, PP, PVDF
26	Überwurfmutter ⁴⁾	2	PVC-U/-C, PP-G, PVDF
27	O-Ring ^{*,4)} (C)	2	EPDM, FPM
88	Schmiemipfel ¹⁾	1	Messing CW615N (C 3604)
89	Splint ¹⁾	1	A2 - 1.4301 (SUS 304)
90	Gewindebolzen, Mutter, Scheibe ¹⁾	4	A2 - 1.4301 (SUS 304)
94	Membranmitnehmer ¹⁾	1	A2 - 1.4301 (SUS 304)

¹⁾ Verschleißteile

^{**)} mit EPDM-Stützmembran

¹⁾ nur für DN 65 - DN 100

²⁾ mit Befestigungspin aus VA

³⁾ nur bei PTFE-Membran

⁴⁾ nur DN 15 - DN 50

⁵⁾ nur für PVDF-Grundkörper

Ersatz- / Verschleißteile

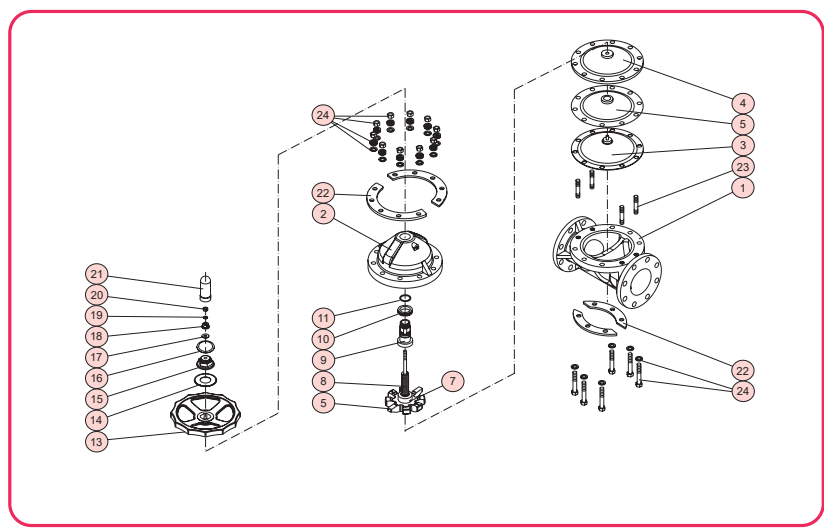
Spare parts / Wear parts

Rabattgruppe 125

Membranventil Typen 15 / 72

Typ 15		Pos.-Nr. lt. Katalog 5,7-11,17-20	Pos.-Nr. lt. Katalog 15, 16, 21	EPDM Pos.-Nr. lt. Katalog 3	CSM Pos.-Nr. lt. Katalog 3	PTFE Pos.-Nr. lt. Katalog 3, 4	NBR Pos.-Nr. lt. Katalog 3	PVDF Pos.-Nr. lt. Katalog 4a	Pos.-Nr. lt. Katalog 13, 15, 16, 21	
		Spindel-Set	Klarsicht-haube-Set	Membran	Membran	Membran	Membran	Diffusions-stoppeinlage	Handrad-Set	
Art.-Grp.		501 414...	501 411...	501 401...	501 403...	501 402...	501 404...	501 405...	530 401...	
DN	Art.-Nr.	€/Stück	€/Stück	€/Stück	€/Stück	€/Stück	€/Stück	€/Stück	Art.-Nr.	€/Stück
125	008	839,30	26,75	369,50	464,85	1.325,95	369,50	540,30	007	69,95
150	018	1.043,95	33,80	513,35	645,85	1.704,25	513,10	676,15	008	97,90

Typ 72		Pos.-Nr. lt. Katalog 5,7-11,17-20	Pos.-Nr. lt. Katalog 3	Pos.-Nr. lt. Katalog 3	Pos.-Nr. lt. Katalog 3, 4	Pos.-Nr. lt. Katalog 3	Pos.-Nr. lt. Katalog 4a	Pos.-Nr. lt. Katalog 13, 15, 16, 21
		Spindel-Set	Membran	Membran	Membran	Membran	Diffusions-stoppeinlage	Handrad-Set
Art.-Grp.		501 414...	501 401...	501 403...	501 402...	501 404...	501 405...	530 401...
DN	Art.-Nr.	€/Stück	€/Stück	€/Stück	€/Stück	€/Stück	€/Stück	€/Stück
200	019	1.499,05	552,10	938,45	1.999,90	552,15	733,50	200,95
250	020	2.378,55	891,95	1.515,55	3.599,55	892,05	1.062,10	294,40



Pos. 1a, 23		Pos. 24	
DN	Anz.	DN	Anz.
125	4	125	4
150	4	150	6
200	8	200	8
250	12	250	8

Nr.	Benennung	Anz.	Werkstoff
1	Grundkörper	1	PVC-U/PVC-U, PP/PP,
2	Haube	1	PVDF/PP-G, PVDF/PVDF
1a	Gewindeeinsatz	s.l.	Messing CW615N (C 3604) ¹⁾
3	Membran ²⁾	1	EPDM, CSM, PTFE ^{*)}
3a	Membranmitnehmer	1	A2 - 1.4301 (SUS 304)
4	Stützmembran ³⁾	1	EPDM
4a	Diffusionsstoppeinlage	1	PVDF ⁴⁾
5	Andrückelement	1	0.6020 (FC 20) ⁵⁾
6	Membranhalter	1	Messing CW615N (C 3604)
7	Spint	1	A2 - 1.4301 (SUS 304)
8	Spindel	1	Messing CW615N (C 3604)
9	Gewindemutter	1	Messing CW615N (C 3604)
10	Drucklager	1	1.1133 (SUJ 2)
11	O-Ring (A)	1	NBR
12	Schmiernippel	1	Messing CW615N (C 3604)
13	Handrad	1	PP
14	Bezeichnungsschild	1	PVC
15	Spindelkappe	1	PP
16	Flachdichtung (A)	1	EPDM
17	Anlaufscheibe	1	A2 - 1.4301 (SUS 304)
18	Endanschlag	1	1.0050 (SS 490)
19	Federring	1	A2 - 1.4301 (SUS 304)
20	Sicherungsmutter	1	A2 - 1.4301 (SUS 304)
21	Sichthülse	1	PC
23	Gewindebolzen, Mutter, Scheibe	s.l.	A2 - 1.4301 (SUS 304)
24	Schraube, Mutter, Scheibe	s.l.	A2 - 1.4301 (SUS 304)

^{*)} Verschleißteile
¹⁾ mit EPDM-Stützmembran
²⁾ bei PVDF: A2 - 1.4301 (SUS 304)
³⁾ nur bei PTFE-Membran
⁴⁾ optional für PTFE-Membran
⁵⁾ bei DN 125 und DN 150: PVDF
²⁾ mit Befestigungspin aus VA

PE
PP
PVDF /ECTFE
PPA /EP
PPS / PPS-el
PE-el / PA
PURAD
Lüftung
Flansche und
Sonderteile
Armaturen
Doppelrohr
Halbzeuge/
Betonschutzplatten
PKS®-Boutelle,
Sure Inspect RC
Kabelschutz/
Ecomiles
Geothermie
Schweißtechnik

Ersatz- / Verschleißteile

Spare parts / Wear parts

Rabattgruppe 125

Absperriklappe Typ 57

Artikelgruppe	Absperriklappe Typ 57							
	Pos.- Nr. It. Katalog 2, 183, 184	Pos.- Nr. It. Katalog 2, 183, 184	Pos.- Nr. It. Katalog 2, 183, 184	Pos.- Nr. It. Katalog 3	Pos.- Nr. It. Katalog 3	Pos.- Nr. It. Katalog 3	Pos.- Nr. It. Katalog 3	Pos.- Nr. It. Katalog 3
DN = Art.-Nr.	€ / Stück							
040	Klappenscheibe ¹⁾	Klappenscheibe ¹⁾	Klappenscheibe ¹⁾	Dichtelement	Dichtelement	Dichtelement	Dichtelement	Dichtelement
050	PVC - U	PP	PVDF	EPDM	NBR	CSM	FKM	FKM - F
065	543 303...	543 301...	543 305...	543 211...	543 219...	543 215...	543 214...	543 216...
080	118,65	118,65	165,25	31,00	43,70	57,80	158,90	197,20
100	120,40	120,40	167,65	33,20	47,60	57,80	186,35	230,05
125	121,55	120,40	220,10	43,70	65,90	90,50	339,30	421,30
150	121,55	120,40	220,10	46,40	70,00	96,35	372,10	464,90
200	122,15	120,40	286,90	51,70	74,05	102,70	393,90	481,55
250	171,00	171,00	454,35	79,15	117,55	162,75	552,45	667,40
300	171,00	171,00	628,95	95,35	143,40	202,00	896,70	1.093,45
350	303,90	303,90	1.103,75	116,45	182,40	261,05	1.241,00	1.519,65
	456,65	456,65	1.609,30	414,60	362,70	488,75	2.110,00	2.514,55
	541,60	541,60	2.534,75	513,00	538,20	812,00	3.300,25	4.137,45
	663,35	663,35	3.460,25	1.470,50	2.208,35	1.470,50	5.574,65	6.542,20

¹⁾ inkl. Buchsen-Set (Pos. Nr. 183, 184)

Artikelgruppe	Wellen-Set						Handhebel-Set
	Pos.- Nr. It. Katalog 7, 8, 157	Pos.- Nr. It. Katalog 6	Pos.- Nr. It. Katalog 6	Pos.- Nr. It. Katalog 6	Pos.- Nr. It. Katalog 6	Pos.- Nr. It. Katalog 6	Pos.- Nr. It. Katalog 16-19, 21-24, 182,186
DN = Art.-Nr.	€ / Stück						Art.-Nr. € / Stück
040	Wellen-Set	O-Ring Welle	O-Ring Welle	O-Ring Welle	O-Ring Welle	O-Ring Welle	
050	1.4000 / SUS 403	EPDM	NBR	CSM	FKM	FKM - F	
065	543 428...	543 711...	543 719...	543 715...	543 714...	543 716...	543 502...
080	91,75	9,80	9,80	12,85	14,95	21,80	001 122,30
100	106,65	9,80	9,80	12,85	14,95	21,80	001 122,30
125	110,15	9,80	9,80	12,85	14,95	21,80	001 122,30
150	123,40	10,20	10,20	12,85	15,55	22,80	002 129,85
200	143,90	10,20	10,20	12,85	15,55	22,80	002 129,85
250	257,55	10,50	10,50	14,25	17,30	27,75	003 239,30
300	270,75	10,50	10,50	14,25	17,30	27,75	003 239,30
350	353,35	11,95	11,95	19,10	22,05	34,15	004 265,90
	465,35	14,85	14,85	29,05	38,25	54,10	
	708,50	15,00	15,00	29,85	39,75	58,10	
	773,55	15,85	15,85	31,55	54,85	75,80	

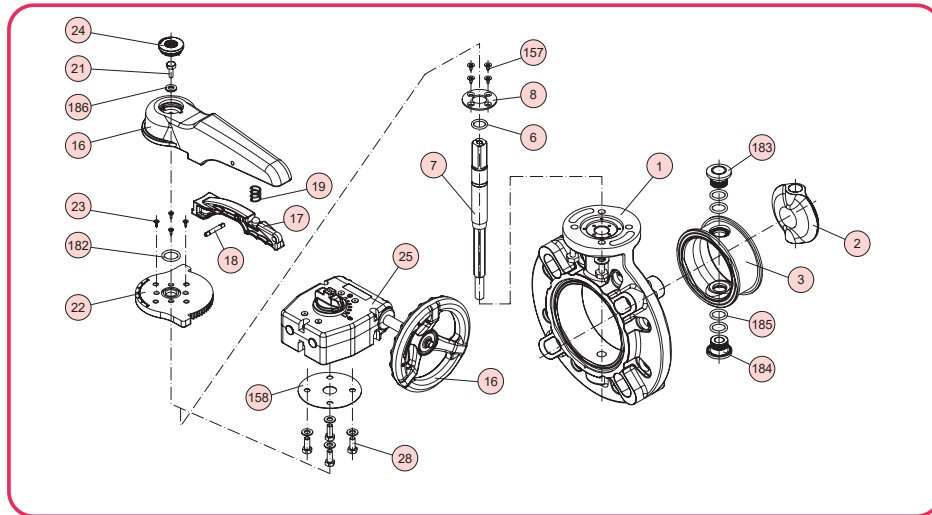
Ersatz- / Verschleißteile

Spare parts / Wear parts

Rabattgruppe 125

Absperrklappe Typ 57

Artikelgruppe	Pos.-Nr. lt. Katalog 185				
	O-Ring Satz Buchse	O-Ring Satz Buchse	O-Ring Satz Buchse	O-Ring Satz Buchse	O-Ring Satz Buchse
DN = Art.-Nr.	EPDM	NBR	CSM	FKM	FKM - F
040	543 111...	543 119...	543 115...	543 114...	543 116...
050	31,20	32,00	59,85	40,05	98,45
065	32,00	32,00	59,85	40,05	103,35
080	32,00	32,00	59,85	40,05	103,35
100	33,15	32,00	59,85	40,05	103,35
125	34,15	32,00	74,70	51,85	173,65
150	37,20	36,10	67,65	62,85	173,65
200	40,05	38,00	67,65	69,85	173,65
250	40,05	38,00	71,70	73,65	173,65
300	40,95	39,15	78,70	80,70	173,65
350	40,95	39,15	78,70	80,70	173,65



Nr.	Benennung	Anz.	Werkstoff
1	Gehäuse	1	PVC-U, PP, PP (Scheibe-PVDF)
1a	Verstärkungsring ¹⁾	1	A2 - 1.4301 (SUS 304)
2	Klappenscheibe ²⁾	1	PVC-U, PP, PVDF
3	Dichtelement ¹⁾	1	EPDM, CSM, FKM, FKM-F
6	O-Ring (C) ¹⁾	1	EPDM, CSM, FKM, FKM-F
7	Welle	1	1.4000 (SUS 410 S) ²⁾
8	Wellensicherung	1	PP
16	Handhebel / Handrad ³⁾	1	PP
17	Arretierhebel	1	PPG
18	Stift	1	PPG
19	Feder	1	A2 - 1.4301 (SUS 304)
21	Sechskantschraube (A)	1	A2 - 1.4301 (SUS 304)

Nr.	Benennung	Anz.	Werkstoff
22	Arretierplatte	1	PPG
23	Schraube (B)	4	A2 - 1.4301 (SUS 304)
24	Kappe (A)	1	PP
25	Getriebegehäuse	1	PDCPD
28	Sechskantschraube	4	A2 - 1.4301 (SUS 304)
157	Senkschraube	4	A2 - 1.4301 (SUS 304)
158	Flachdichtung ⁴⁾	1	EPDM
182	O-Ring ¹⁾	1	EPDM
183	Lagerbuchse oben ¹⁾	1	PVC-U, PP, PVDF
184	Lagerbuchse unten ¹⁾	1	PVC-U, PP, PVDF
185	O-Ring ¹⁾	4	EPDM, CSM, FKM, FKM-F
186	Scheibe mit Gummi	1	A2 - 1.4301 (SUS 304) mit EPDM

¹⁾ Verschleißteile
²⁾ andere Werkstoffe auf Anfrage
³⁾ nur bei DN 250 bis 350 (PP, PVDF)

³⁾ Handhebel mit Einsteckbuchse: A4 - 1.4404 (SUS 316L)
⁴⁾ nur bei Ausführung mit Getriebe

Pos.-Nr. lt. Katalog 25	Pos.-Nr. lt. Katalog
Getriebe ³⁾	Adapter
PDCPD	1.4308 / CF 8
542 698...	542 698...
Art.-Nr. €/Stück	Art.-Nr. €/Stück
100 817,75	111 29,55
100 817,75	111 29,55
100 817,75	111 29,55
100 817,75	114 29,55
100 817,75	114 29,55
200 896,15	217 29,55
200 896,15	217 29,55
200 896,15	219 29,55
200 896,15	222 29,55
300 1.035,80	
300 1.035,80	

³⁾ DN 40 - 250
 Adapter erforderlich

Ersatz- / Verschleißteile

Spare parts / Wear parts

Rabattgruppe 125

Absperrklappe Typen 56 / 75

Artikelgruppe

DN = Art.-Nr.

400
450
500
600

Pos.- Nr. It. Katalog 2	Pos.- Nr. It. Katalog 2	Pos.- Nr. It. Katalog 3	Pos.- Nr. It. Katalog 3	Pos.- Nr. It. Katalog 3	Pos.- Nr. It. Katalog 3	Pos.- Nr. It. Katalog 3
Klappenscheibe	Klappenscheibe	Dichtelement	Dichtelement	Dichtelement	Dichtelement	Dichtelement
PP	PVDF	EPDM	NBR	CSM	FKM	FKM - F
540 301...	540 305...	540 211...	540 219...	540 215...	540 214...	540 216...
€/Stück	€/Stück	€/Stück	€/Stück	€/Stück	€/Stück	€/Stück
819,40	5.680,20	2.605,70	2.605,70	2.996,25	12.378,15	13.357,45
1.145,00	9.601,05	3.095,85	3.095,85	3.560,20	15.538,80	16.808,75
2.118,05	14.593,05	3.698,50	3.698,50	4.252,80	18.240,25	19.712,90
3.768,50	15.364,10	4.560,40	4.560,40	5.244,30	23.607,95	25.496,45

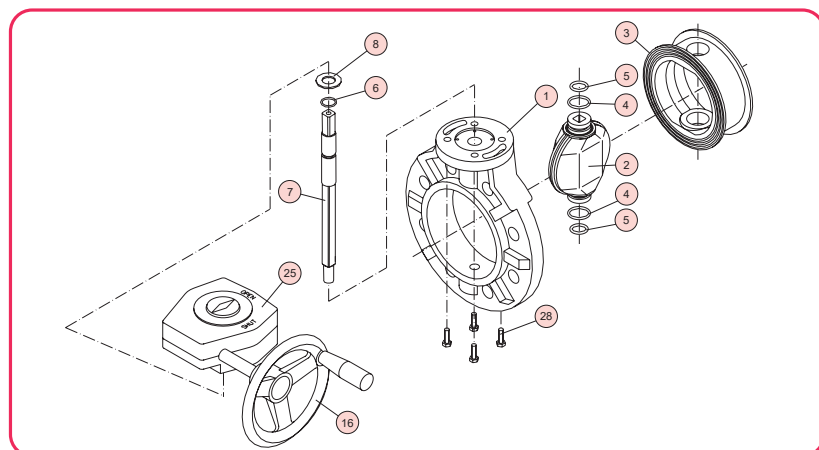
Artikelgruppe

DN = Art.-Nr.

400
450
500
600

Pos.- Nr. It. Katalog 7	Pos.- Nr. It. Katalog 7	Pos.- Nr. It. Katalog 4, 5, 6*	Pos.- Nr. It. Katalog 4, 5, 6*	Pos.- Nr. It. Katalog 4, 5, 6*	Pos.- Nr. It. Katalog 4, 5, 6*	Pos.- Nr. It. Katalog 4, 5, 6*
Welle	Welle	O-Ringe	O-Ringe	O-Ringe	O-Ringe	O-Ringe
Typ 75	Typ 56	EPDM	NBR	CSM	FKM	FKM - F
540 426...	540 428...	540 711...	540 719...	540 715...	540 714...	540 716...
€/Stück	€/Stück	€/Stück	€/Stück	€/Stück	€/Stück	€/Stück
-	1.509,40	84,10	84,10	96,40	183,05	209,95
2.592,50	-	103,70	103,70	119,60	203,70	228,30
3.880,75	-	112,50	112,50	129,10	282,50	330,45
5.090,40	-	132,15	132,15	151,65	353,00	419,90

* DN 450 bis DN 600: Pos.-Nr.: 5, 6, 7



Nr.	Benennung	Anz.	Werkstoff
1	Gehäuse	1	PP, PP (Scheibe-PVDF)
1a	Verstärkungsring	2	1.0040 (SS 400) ¹⁾
2	Klappenscheibe ^{*)}	1	PP, PVDF
3	Dichtelement ^{*)}	1	EPDM, CSM, FKM, FKM-F
4	O-Ring (A) ²⁾¹⁾	2	EPDM, CSM, FKM, FKM-F
5	O-Ring (B) ²⁾	2	EPDM, CSM, FKM, FKM-F
6	O-Ring (C) ¹⁾	1	EPDM, CSM, FKM, FKM-F
7	Welle	1	1.4024 (SUS 403) ³⁾
8	Wellensicherung	1	A2 - 1.4301 (SUS 304)
16	Handrad	1	PP
25	Getriebegehäuse	1	Aluminiumlegierung EN-JL 1040 (FC 250), epoxybeschichtet

¹⁾ Verschleißteile

¹⁾ epoxybeschichtet, bei PP DN 400

²⁾ DN 400

³⁾ andere Werkstoffe auf Anfrage

Ersatz- / Verschleißteile

Spare parts / Wear parts

Rabattgruppe 125

Kugelhahn Typ 21

	Pos.- Nr. It. Katalog 4, 13	Pos.- Nr. It. Katalog 4, 13	Pos.- Nr. It. Katalog 4, 13	Pos.- Nr. It. Katalog 4, 13	Pos.- Nr. It. Katalog 4	Pos.- Nr. It. Katalog 4	Pos.- Nr. It. Katalog 4	Pos.- Nr. It. Katalog 4	Pos.- Nr. It. Katalog 4
	Flansch + Haltering	Flansch + Haltering	Flansch + Haltering	Flansch + Haltering	Klebhemuffe	Klebhemuffe	Schweißmuffe	Schweißmuffe	Schweißmuffe
	PVC - U	PVC - C	PP	PVDF	PVC - U	PVC - C	PP	PVDF	PE
Artikelgruppe	571 403...	571 404...	571 401...	571 405...	571 203...	571 204...	571 201...	571 205...	571 701...
DN = Art.-Nr.	€/Satz	€/Satz	€/Satz	€/Satz	€/Satz	€/Satz	€/Satz	€/Satz	€/Satz
015	49,35	90,70	53,20	314,45	12,45	21,00	15,60	41,25	31,50
020	68,70	120,70	72,35	443,65	12,45	22,55	16,05	47,15	32,05
025	86,90	148,80	87,40	543,20	14,30	30,10	24,95	100,50	32,70
032	95,35	157,05	100,65	609,95	25,50	41,55	28,55	104,40	34,65
040	131,25	194,45	132,80	768,10	25,70	43,60	32,65	136,45	36,50
050	221,25	269,20	224,80	1.170,40	26,75	46,20	38,95	191,00	40,00
065	290,30	317,15	280,75	1.464,00	28,00	56,90	58,40	411,95	55,25
080	429,80	429,50	424,35	1.867,65	37,45	72,35	85,90	615,60	72,55
100	811,85	861,80	803,65	2.868,05	66,35	158,45	102,25	1.065,10	95,95
	Pos.- Nr. It. Katalog 4	Pos.- Nr. It. Katalog 4	Pos.- Nr. It. Katalog 4	Pos.- Nr. It. Katalog 4	Pos.- Nr. It. Katalog 4	Pos.- Nr. It. Katalog 4	Pos.- Nr. It. Katalog 4	Pos.- Nr. It. Katalog 4	Pos.- Nr. It. Katalog 4
	Schweißstutzen SDR 11	Schweißstutzen, lang SDR 11	Schweißstutzen SDR 11	Schweißstutzen, lang SDR 11	Schweißstutzen SDR 21	Gewindemuffe	Gewindemuffe	Gewindemuffe	Gewindemuffe
	PE	PE	PP	PP	PVDF	PVC - U	PVC - C	PP	PVDF
Artikelgruppe	571 702...	571 704...	571 705...	571 706...	571 707...	571 303...	571 304...	571 301...	571 305...
DN = Art.-Nr.	€/Satz	€/Satz	€/Satz	€/Satz	€/Satz	€/Satz	€/Satz	€/Satz	€/Satz
015	31,00	33,25	30,75	34,85	43,60	13,10	22,55	16,55	40,45
020	31,00	33,25	30,95	35,35	46,35	13,10	23,90	17,05	46,20
025	32,35	33,85	32,35	37,40	47,50	15,20	32,00	26,70	98,55
032	34,30	36,00	34,30	40,10	61,25	27,10	42,75	30,25	102,45
040	36,60	40,20	36,60	43,95	67,70	27,35	48,40	34,75	133,40
050	40,05	44,60	39,85	49,05	86,90	28,55	56,50	41,55	187,30
065	42,75	48,50	42,65	56,85	202,00	29,80	60,55	62,35	403,95
080	51,35	56,10	51,20	66,90	265,05	77,05	79,55	94,45	585,85
100	59,40	65,25	59,10	79,20	298,50	103,15	174,15	112,50	1.013,75

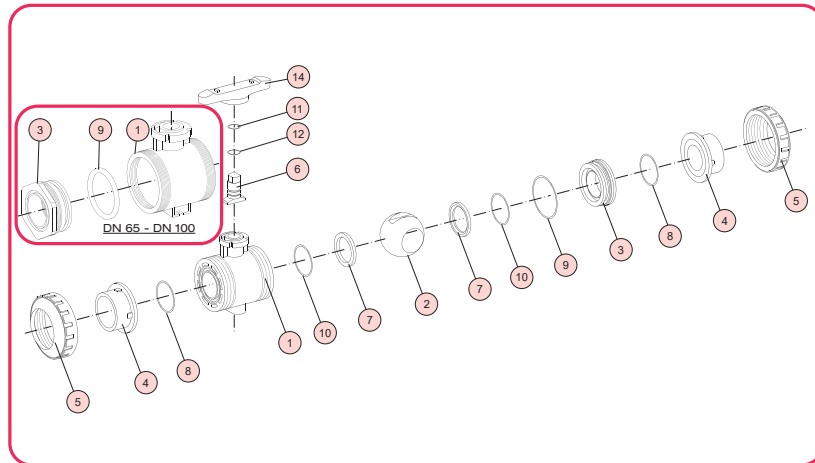
Ersatz- / Verschleißteile

Spare parts / Wear parts

Rabattgruppe 125

Kugelhahn Typ 21

Artikelgruppe	Kugelhahn Typ 21							
	Pos.-Nr. It. Katalog 8-12	Pos.-Nr. It. Katalog 8-12	Pos.-Nr. It. Katalog 8-12	Pos.-Nr. It. Katalog 7	Pos.-Nr. It. Katalog 2, 6	Pos.-Nr. It. Katalog 2, 6	Pos.-Nr. It. Katalog 2, 6	Pos.-Nr. It. Katalog 2, 6
	O-Ringe	O-Ringe	O-Ringe	Kugeldichtung	Kugel + Welle	Kugel + Welle	Kugel + Welle	Kugel + Welle
	EPDM	FKM	FKM - F	PTFE	PVC - U	PVC - C	PP	PVDF
	571 111...	571 114...	571 116...	571 113...	571 503...	571 504...	571 501...	571 505...
DN = Art.-Nr.	€/Satz	€/Satz	€/Satz	€/Satz	€/Satz	€/Satz	€/Satz	€/Satz
015	16,15	36,70	55,65	17,05	13,10	16,05	23,40	42,00
020	24,35	55,50	72,05	19,15	13,75	18,50	26,30	60,65
025	25,90	62,15	105,90	23,10	14,95	20,80	26,85	74,80
032	28,95	69,55	125,30	24,75	16,15	25,35	30,35	112,50
040	34,70	94,95	171,70	29,45	20,20	34,20	33,15	170,10
050	49,25	172,80	294,55	53,75	25,90	49,50	35,30	272,05
065	56,10	247,25	442,55	90,40	38,85	75,50	44,15	340,70
080	66,75	280,15	337,65	135,35	49,45	101,50	55,80	457,45
100	96,25	393,50	763,45	157,85	82,15	185,40	88,00	1.173,65



Nr.	Benennung	Anz.	Werkstoff
1	Gehäuse	1	PVC-U, PVC-C, PP, PVDF
2	Kugel ¹⁾	1	PVC-U, PVC-C, PP, PVDF
3	Einschraubteil	1 ¹⁾	PVC-U, PVC-C, PP, PVDF
4	Einlegeteil (Muffe, Stutzen, Flansch)	2	PVC-U, PVC-C, PE, PP, PVDF
5	Überwurfmutter	2	PVC-U, PVC-C, PP-G, PVDF
6	Welle ¹⁾	1	PVC-U, PVC-C, PP, PVDF
7	Kugeldichtung ¹⁾	2	PTFE
8	O-Ring (A) ¹⁾	2	EPDM, FKM ²⁾
9	O-Ring (B) ¹⁾	1 ¹⁾	EPDM, FKM ²⁾
10	O-Ring (C) / Flachd. ^{1),3)}	2	EPDM, FKM ²⁾
11	O-Ring (D) ¹⁾	1	EPDM, FKM ²⁾
12	O-Ring (E) ¹⁾	1	EPDM, FKM ²⁾
13	Haltering ⁴⁾	2	PVDF
14	Handhebel ⁵⁾	1	ABS
15	Schraube ⁶⁾	1	A2 - 1.4301 (SUS 304)

¹⁾ Verschleißteile

¹⁾ ab DN 65-DN 100 jeweils 2 x

²⁾ Sonderausführung: CSM, NBR, FKM-F, FEP / Parofluor auf Anfrage

³⁾ ab DN 65 Flachdichtung

⁴⁾ bei Ausführung mit Flansch

⁵⁾ Sonderausführung: abschließbar

⁶⁾ ab DN 65

Ersatz- / Verschleißteile

Spare parts / Wear parts

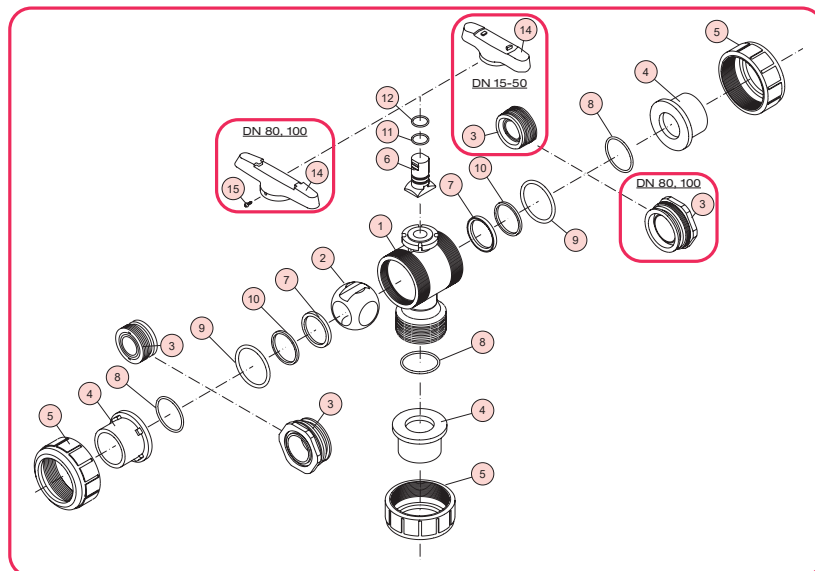
Rabattgruppe 125

Kugelhahn Typ 23

Artikelgruppe	Pos.-Nr. It. Katalog 2, 7	Pos.-Nr. It. Katalog 2, 7	Pos.-Nr. It. Katalog 2, 7	Pos.-Nr. It. Katalog 2, 7	Pos.-Nr. It. Katalog 2, 7	Pos.-Nr. It. Katalog 2, 7	Pos.-Nr. It. Katalog 2, 7	Pos.-Nr. It. Katalog 2, 7
	L-Port Kugel ¹⁾	L-Port Kugel ¹⁾	L-Port Kugel ¹⁾	L-Port Kugel ¹⁾	Doppel L-Port Kugel ¹⁾	Doppel L-Port Kugel ¹⁾	Doppel L-Port Kugel ¹⁾	Doppel L-Port Kugel ¹⁾
DN = Art.-Nr.	PVC - U	PVC - C	PP	PVDF	PVC - U	PVC - C	PP	PVDF
015	570 532...	570 534...	570 531...	570 533...	570 512...	570 514...	570 511...	570 513...
020	€/Satz 26,35	€/Satz 31,40	€/Satz 26,35	€/Satz 118,90	€/Satz 90,30	€/Satz 107,65	€/Satz 86,75	€/Satz 121,00
025	€/Satz 34,10	€/Satz 43,15	€/Satz 34,10	€/Satz 134,70	€/Satz 91,10	€/Satz 115,25	€/Satz 90,45	€/Satz 146,20
040	€/Satz 49,45	€/Satz 67,10	€/Satz 48,70	€/Satz 153,65	€/Satz 94,65	€/Satz 120,25	€/Satz 93,05	€/Satz 158,55
050	€/Satz 49,45	€/Satz 67,10	€/Satz 49,45	€/Satz 181,10	€/Satz 117,45	€/Satz 138,20	€/Satz 119,35	€/Satz 211,20
080	€/Satz 69,25	€/Satz 95,55	€/Satz 69,25	€/Satz 196,60	€/Satz 139,40	€/Satz 139,40	€/Satz 137,80	€/Satz 211,20
100	€/Satz 130,60	€/Satz 132,50	€/Satz 210,20	€/Satz 665,80	€/Satz 138,50	€/Satz 140,40	€/Satz 222,90	€/Satz 705,65
	€/Satz 248,75	€/Satz 365,85	€/Satz 272,45	€/Satz 940,60	€/Satz 263,75	€/Satz 387,75	€/Satz 288,80	€/Satz 997,00

Artikelgruppe	Pos.-Nr. It. Katalog 2, 7	Pos.-Nr. It. Katalog 2, 7	Pos.-Nr. It. Katalog 2, 7	Pos.-Nr. It. Katalog 2, 7
	Cross-Port Kugel ¹⁾	Cross-Port Kugel ¹⁾	Cross-Port Kugel ¹⁾	Cross-Port Kugel ¹⁾
DN = Art.-Nr.	PVC - U	PVC - C	PP	PVDF
015	570 522...	570 524...	570 521...	570 523...
020	€/Satz 30,35	€/Satz 36,15	€/Satz 29,15	€/Satz 118,90
025	€/Satz 39,45	€/Satz 47,35	€/Satz 39,15	€/Satz 134,70
040	€/Satz 57,10	€/Satz 48,70	€/Satz 56,00	€/Satz 153,65
050	€/Satz 57,10	€/Satz 49,00	€/Satz 56,00	€/Satz 181,90
	€/Satz 74,15	€/Satz 101,30	€/Satz 76,05	€/Satz 196,60

¹⁾ mit Kugeldichtung-Set PTFE (Pos.-Nr.: 7)



Nr.	Benennung	Anz.	Werkstoff
1	Gehäuse	1	PVC-U, PVC-C, PP, PVDF
2	Kugel ¹⁾	1	PVC-U, PVC-C, PP, PVDF
3	Einschraubteil (Muffe, Stutzen, Flansch)	1 ²⁾	PVC-U, PVC-C, PP, PVDF
4	Einlegeteil		
5	Überwurfmutter	3	PVC-U, PVC-C, PP-G, PVDF
6	Welle ¹⁾	1	PVC-U, PVC-C, PP, PVDF
7	Kugeldichtung ¹⁾	2	PTFE
8	O-Ring (A) ¹⁾	3	EPDM, FKM ³⁾
9	O-Ring (B) ¹⁾	1 ²⁾	EPDM, FKM ³⁾
10	O-Ring (C) / Flachd. ^{1),4)}	2	EPDM, FKM ³⁾
11	O-Ring (D) ¹⁾	1	EPDM, FKM ³⁾
12	O-Ring (E) ¹⁾	1	EPDM, FKM ³⁾
13	Haltering ⁵⁾	2	EPDM, FKM ³⁾
14	Handhebel	1	ABS
15	Schraube ⁶⁾	1	A2 - 1.4301 (SUS 304)

¹⁾ Verschleißteile
²⁾ DN 80 und DN 100 jeweils 2 x
³⁾ Sonderausführung: CSM, NBR, FKM-F, FEP / Parfluor auf Anfrage
⁴⁾ ab DN 80 Flachdichtung
⁵⁾ bei Ausführung mit Flansch
⁶⁾ ab DN 80

PE
PP
PVDF /ECTFE
PPA /EP
PPS / PPS-el
PE-el / PA
PURAD
Lüftung
Flansche und
Sonderteile
Armaturen
Doppelrohr
Halbzeugs/
Betonschutzplatten
PKS®-Boutelle,
Sure Inspect RC
Kabelschutz/
Ecomiles
Geothermie
Schweißtechnik

Sonderausführungen

Special designs

Fragen Sie auch Armaturen oder Komponenten an, die Sie nicht in dieser Liste finden.

Nachstehend ein kleiner Auszug über diverse Sonderausführungen:

Probe- entnahmehahn



- DN 6
- PN 10
- variable Anschlussmöglichkeiten
- Gehäuse: PVDF
- Dichtung: EPDM, FKM
- mit Sperr- und Dosierring

Doppelrohr-Kugelhahn Typ DR 21

- d 32/90 – d 63/125
- Medienrohr / Schutzrohr:
PE 100 / PE 100, PVDF / PE 100, PVDF / PP,
PP / PP, PP / PE 100
- einfache nachträgliche Automatisierung
- sehr montage- und wartungsfreundlich

Durchlaufarmatur aus ECTFE

- Flanschanschluss: DN 25
- Werkstoff: ECTFE (Halar)
- Gewindeanschluss: Rundgewinde nach DIN 405 auf der Messfühlerseite
- für extrem aggressive Medien bei hoher Druck-
Temperaturbeständigkeit

Plattenschieber

- mit steigender oder nicht steigender Spindel
- DN 100 – DN 1000
- Gehäuse / Dichtung:
PE 100, PP, PVDF / EPDM, FKM
- nachträgliche Automatisierung möglich

Durchfluss- kontrollventil Typ 87



- einstellbarer konstanter Durchfluss – auch bei
schwankenden Druckverhältnissen
- DN 15 – DN 80
- PN 10
- für Differenzdrücke von 0,2 – 2,0 bar
- Gehäuse / Dichtung: PVC / EPDM