

Lüftung / Ventilation

Lüftung

	Seite
PE	
Rohr PE	228
Wickelrohr PE	229
PP	
Rohr PP	230
Rohr PPs	231
Rohr PPs-el	232
Wickelrohr PP	233
PPs Platten	234
PPs-el Platten	234
Schweißdraht	234
Lüftungsdrosselklappe.....	235
PVDF	
Rohr PVDF	236
Bogen 90° PVDF	236
Bogen 45° PVDF	236
T-Stück PVDF	237
V-Bund PVDF	237
Reduktion PVDF	237
Endkappe PVDF	238
Blindflansch PVDF	238
Doppelmuffe PVDF	238

PE

PP

PVDF / ECTFE
PPA / FEPPPs / PPs-el
PE-el / PA

PURAD

Lüftung

Flansche und
Sonderteile

Armaturen

Doppelrohr

Halbzeuge/
BetonenschutzplattenPKS®-Bauteile,
Sure Inspect RCKabelschutz/
Ecomiles

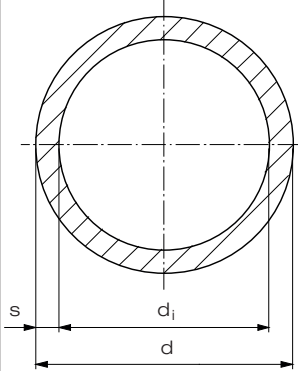
Geothermie

Schweißtechnik

Rohre PE / Pipe PE

nach DIN 8074/75
in Standardlängen von 5 m

SDR 41	d	s	d _i	PE kg/m
	110	2,7	104,6	0,95
	125	3,1	118,8	1,25
	140	3,5	133,0	1,56
	160	4,0	152,2	2,02
	180	4,4	171,2	2,51
	200	4,9	190,2	3,08
	225	5,5	214,0	3,90
	250	6,2	237,6	4,88
	280	6,9	266,2	6,04
	315	7,7	299,6	7,59
	355	8,7	337,6	9,65
	400	9,8	380,4	12,20
	450	11,0	428,0	15,40
	500	12,3	475,4	19,20
	560	13,7	532,6	23,90
	630	15,4	599,2	30,20
	710	17,4	675,2	38,40
	800	19,6	760,8	48,70
	900	22,0	856,0	61,30
	1000	24,5	951,0	75,90
	1200	29,4	1141,2	109,00
	1400	34,3	1331,4	149,00



Sonderlängen auf Anfrage

Artikelgruppe **PE 100-RC** 21 766...

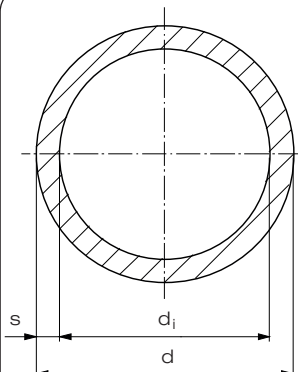
Art.-Nr.	€/m
110 041 5	9,55
125 041 5	12,30
140 041 5	15,60
160 041 5	20,20
180 041 5	24,80
200 041 5	30,80
225 041 5	39,00
250 041 5	48,40
280 041 5	60,45
315 041 5	75,90
355 041 5	96,50
400 041 5	122,00
450 041 5	154,00
500 041 5	192,00
560 041 5	239,00
630 041 5	302,00
710 041 5	384,00
800 041 5	487,00
900 041 5	613,00
1000 041 5	759,00
1200 041 5	1.090,00
1400 041 5	1.490,00

Rabattgruppe
PE 60

Rohre PE / Pipe PE

in Standardlängen von 5 m

Lüftungsreihe	d	s	d _i	PE kg/m
	400	8,0	384	10,03
	450	8,0	434	11,31
	500	8,0	484	12,59
	560	10,0	540	17,55
	630	10,0	610	19,79
	710	12,0	686	26,69
	800	12,0	776	30,14
	900	15,0	870	42,24
	1000	15,0	970	47,02
	1200	18,0	1164	67,64
	1400	20,0	1360	87,70



Sonderlängen auf Anfrage

Artikelgruppe **PE 100-RC** 21 766...

Art.-Nr.	€/m
0400 00	104,00
0450 00	113,00
0500 00	125,00
0560 00	113,00
0630 00	196,00
0710 00	264,00
0800 00	298,00
0900 00	420,00
1000 00	470,00
1200 00	671,00
1400 00	870,00

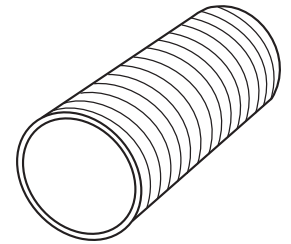
Rabattgruppe
PE 60

Wickelrohre PE / Spiral pipes PE

Werkstoff: aus PE 100, PE 100-RC, PE-el
coextrudierte funktionale Innen- und/oder Außenschicht realisierbar
(antimikrobiell, elektrisch leitfähig, schwerentflammbar)

Wanddicken: von 5 mm bis max. 100 mm

Ausführungen: Vollwandrohr oder Profilwickelrohr
Profilierte Rohre sind auch mit glatter Außenschicht realisierbar



Durchmesser DN [mm]

300	700	1200	1700	2500	3300
400	800	1300	1800	2600	3500
500	900	1400	2000	2700	3600
550	1000	1500	2300	2800	4000
600	1100	1600	2400	3000	

Anwendungsbeispiele

- **Lüftungsleitungen aus Wickelrohren lieferbar als profilierte Wickelrohre für hohe Unterdrücke oder als Vollwandrohre.**

Die Auslegung erfolgt in Anlehnung an die DIN 4741-1.



- **Erdverlegte Lüftungsleitungen aus PE Profilwickelrohr, Formteile aus segmentiertem Vollwandwickelrohr hergestellt und geliefert. Auf Anfrage auch in PP möglich.**

Rohre PP / Pipe PP

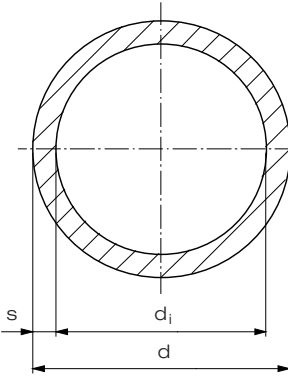
nach DIN 8077 / 78
in Standardlängen von 5 m

Artikelgruppe

PP-H

12 705...

SDR 41	d	s	d _i	kg/m
	110	2,7	104,6	0,90
	125	3,1	118,8	1,18
	140	3,5	133,0	1,48
	160	4,0	152,2	1,91
	180	4,4	171,2	2,38
	200	4,9	190,2	2,92
	225	5,5	214,0	3,70
	250	6,2	237,6	4,63
	280	6,9	266,2	5,73
	315	7,7	299,6	7,20
	355	8,7	337,6	9,14
	400	9,8	380,4	11,60
	450	11,0	428,0	14,70
	500	12,3	475,4	18,20
	560	13,7	532,6	22,60
	630	15,4	599,2	28,60
	710	17,4	675,2	36,40
	800	19,6	760,8	46,10
	900	22,0	856,0	58,30
	1000	24,5	951,0	72,00
	1200	29,4	1141,2	104,00
	1400	34,3	1331,4	141,00



Sonderlängen auf Anfrage

Art.-Nr.	€/m
0110 41	17,40
0125 41	22,60
0140 41	28,50
0160 41	36,80
0180 41	45,50
0200 41	56,25
0225 41	71,30
0250 41	88,40
0280 41	110,35
0315 41	138,50
0355 41	176,05
0400 41	223,45
0450 41	293,50
0500 41	363,85
0560 41	454,30
0630 41	572,90
0710 41	729,70
0800 41	926,65
0900 41	1.227,10
1000 41	1.520,65
1200 41	2.292,80
1400 41	4.241,35

Rabattgruppe
PP-H 62

Rohre PP / Pipe PP

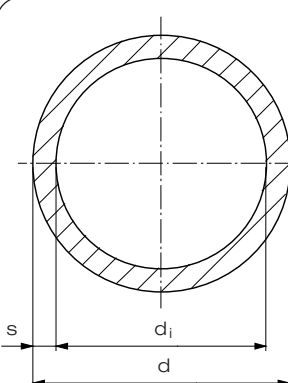
in Standardlängen von 5 m

Artikelgruppe

PP-H

12 705...

Lüftungsreihe	d	s	d _i	kg/m
	200	3,0	194	1,83
	250	3,5	243	2,66
	315	5,0	305	4,74
	355	6,0	343	6,39
	400	6,0	388	7,20
	450	6,0	438	8,10
	500	8,0	484	11,90
	560	8,0	540	13,41
	630	10,0	610	18,80
	710	12,0	686	25,30
	800	12,0	776	28,60
	900	15,0	870	40,10
	1000	15,0	970	44,60
	1200	18,0	1164	64,10
	1400	20,0	1360	83,20



Sonderlängen auf Anfrage

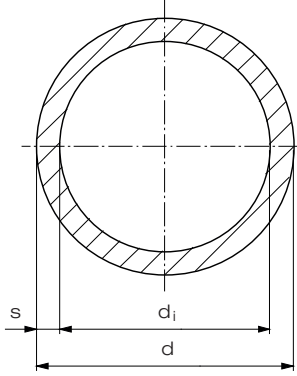
Art.-Nr.	€/m
0200 00	36,30
0250 00	52,75
0315 00	94,10
0355 00	126,90
0400 00	143,00
0450 00	160,90
0500 00	236,35
0560 00	266,35
0630 00	373,40
0710 00	519,20
0800 00	586,90
0900 00	863,80
1000 00	960,70
1200 00	1.554,10
1400 00	2.098,35

Rabattgruppe
PP-H 71

Rohre PPs/ Pipe PPs

grau,
Standardlänge 5 m

Lüftungsreihe	d	s	d _i	kg/m
	63	2,0	59,0	0,39
	75	1,9	71,2	0,45
	90	2,2	85,6	0,62
	110	2,7	104,6	0,92
	125	3,1	118,8	1,20
	140	3,0	134,0	1,32
	160	3,0	154,0	1,53
	180	3,0	174,0	1,71
	200	3,0	194,0	1,90
	225	3,5	218,0	2,47
	250	3,5	243,0	2,75
	280	4,0	272,0	3,48
	315	5,0	305,0	4,91
	355	5,0	345,0	5,54
	400	6,0	388,0	7,39
	450	6,0	438,0	8,33
	500	8,0	484,0	12,30
	560	8,0	544,0	13,80
	630	10,0	610,0	19,30
	710	12,0	688,0	26,00
	800	12,0	776,0	29,30
	900	15,0	870,0	41,20
	1000	15,0	970,0	45,90
	1200	18,0	1164,0	65,80



Artikelgruppe **PPs** 17 705...

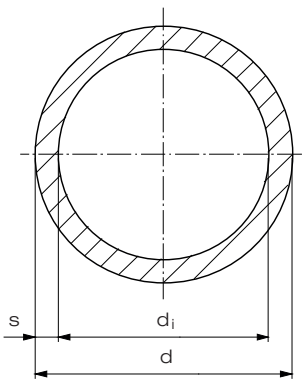
Art.-Nr.	€/m
0063 33	7,35
0075 41	8,40
0090 41	11,55
0110 41	17,25
0125 41	22,40
0140 00	24,70
0160 00	28,60
0180 00	32,00
0200 00	35,55
0225 00	46,20
0250 00	51,45
0280 00	65,10
0315 00	91,80
0355 00	103,65
0400 00	138,25
0450 00	155,80
0500 00	230,05
0560 00	281,55
0630 00	393,75
0710 00	580,35
0800 00	654,00
0900 00	1.159,35
1000 00	1.291,65
1200 00	1.989,85

Rabattgruppe 56

Rohre PPs-el / Pipe PPs-el

schwarz
Standardlänge 5 m

Artikelgruppe PPs-el 19 705...

Lüftungsreihe	d	s	d _i	kg/m
	110	3,0	104	1,23
	160	3,0	154	1,81
	180	3,0	174	2,04
	200	3,0	194	2,27
	225	3,5	218	2,96
	250	3,5	243	3,30
	315	5,0	305	5,88
	355	5,0	345	6,64
	400	6,0	388	8,94

Art.-Nr.	€/m
0110 00	52,25
0160 00	76,35
0180 00	86,15
0200 00	95,95
0225 00	126,10
0250 00	140,40
0315 00	248,55
0355 00	280,80
0400 00	377,95

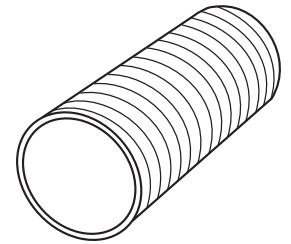
Rabattgruppe
58

Wickelrohre PP / Spiral pipes PP

Werkstoff: aus PP-R, PP-H, PP-el, PPs, PPs-el (coextrudiert)
coextrudierte funktionale Innen- und/oder Außenschicht realisierbar
(antimikrobiell, elektrisch leitfähig, schwerentflammbar)

Wanddicken: von 5 mm bis max. 100 mm

Ausführungen: Vollwandrohr oder Profilwickelrohr

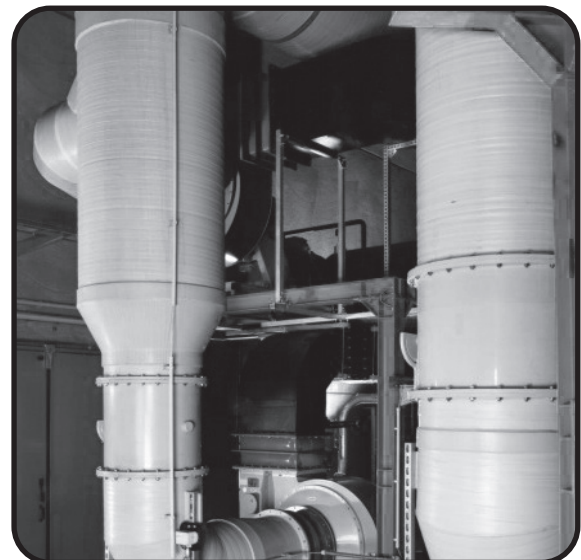


Durchmesser DN [mm]						
300	700	1200	1700	2500	3300	
400	800	1300	1800	2600	3500	
500	900	1400	2000	2700	3600	
550	1000	1500	2300	2800	4000	
600	1100	1600	2400	3000		

Anwendungsbeispiele

- **Lüftungsleitungen aus PP Vollwandwickelrohr, Formteile aus segmentiertem Wickelrohr hergestellt und geliefert**

Die Auslegung erfolgt in Anlehnung an die DIN 4741-1.



- **Lüftungsleitung in einer Kompostieranlage aus PP Profilwickelrohr, Formteile aus segmentiertem Vollwandwickelrohr und Plattenmaterial hergestellt und geliefert**

PPs Platten extrudiert / PPs extruded sheets

grau, mit einseitiger Schutzfolie

Artikelgruppe **PPs grau** 17 600...

	Dicke [mm]
	3
	4
	5
	6
	8
	10
	12
	15
	20

2000 x 1000		3000 x 1500	
Art.-Nr.	kg/Stk.	Art.-Nr.	kg/Stk.
2010 03	5,59	3015 03	12,60
2010 04	7,46	3015 04	16,80
2010 05	9,32	3015 05	21,00
2010 06	11,20	3015 06	25,20
2010 08	14,90	3015 08	33,60
2010 10	18,60	3015 10	42,00
		3015 12	50,30
		3015 15	62,90
		3015 20	83,90

PPs-el Platten extrudiert / PPs-el extruded sheets

schwarz, mit einseitiger Schutzfolie

Artikelgruppe **PPs-el** 19 600...

	Dicke [mm]
	3
	4
	5
	6
	8
	10
	12
	15
	20

2000 x 1000		3000 x 1500	
Art.-Nr.	kg/Stk.	Art.-Nr.	kg/Stk.
2010 03	7,04		
2010 04	9,38	3015 04	21,10
2010 05	11,70	3015 05	26,40
2010 06	14,10	3015 06	31,70
2010 08	18,80	3015 08	42,20
2010 10	23,50	3015 10	52,70
2010 12	28,10	3015 12	63,30
2010 15	35,20	3015 15	79,10
2010 20	46,90		

PP Schweißdraht / PP welding rod

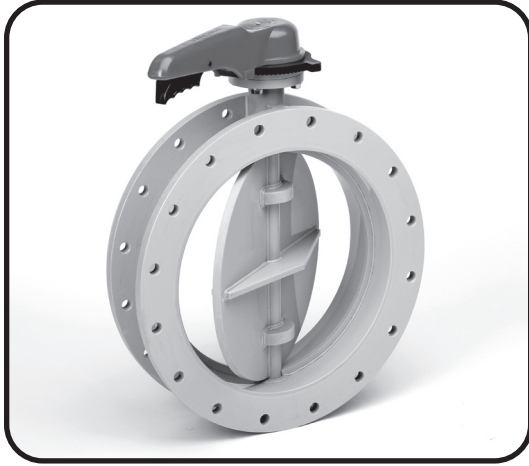
Spule mit 3 kg

	d
	3
	4

PPs grau	PPs-el schwarz
Art.-Nr.	Art.-Nr.
17 410 ...	19 410 ...
0000 30	0000 30
0000 40	0000 40

Lüftungsdrosselklappe Typ LDK / *Butterfly throttle valve type LDK*

Verfügbar von DN250 bis DN2000,
größere Dimensionen sind auf Anfrage nach technischer Klärung möglich



Werkstoffe

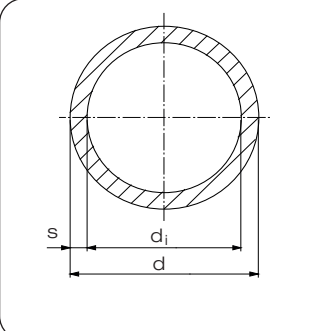
Gehäuse:	PVC-U, PE, PP, PVDF, PPs-el
Scheibe:	wie Gehäuse
Dichtung:	EPDM, FKM oder nach Absprache
Welle:	(ummantelter) Edelstahl

Anschlussmöglichkeiten

Flansche gebohrt nach gängigen Flanschnormen und nach Absprache.

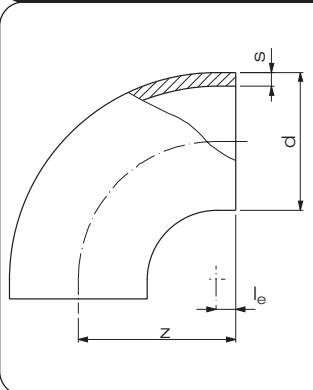
Rohre PVDF / Pipe PVDF

in Standardlängen von 5 m

AGRU Vent PVDF	d	s	d _i
	110	3,0	104,0
	140	3,0	134,0
	160	3,0	154,0
	200	3,0	194,0
	250	3,0	244,0
	315	4,0	307,0
	355	4,0	347,0
	400	5,0	390,0

Bogen 90° / Bend 90°

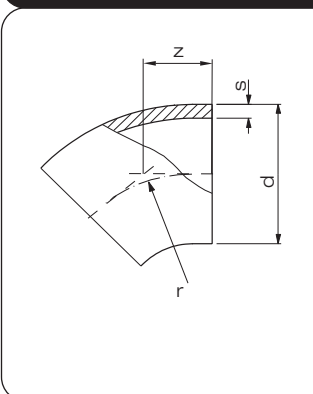
formgespritzt aus PVDF,
r ≈ d

AGRU Vent PVDF	d	s	z	l _e	VE ¹⁾
	63	3,0	97	35	14
	110	3,4	142	34	8
	140	3,0	148	8	5
	160	3,0	181	24	2
	200	3,0	217	21	1
	250	3,0	287	37	1
	315	9,7	338	38	1

1) VE = Verpackungseinheit im Karton

Bogen 45° / Bend 45°

formgespritzt aus PVDF,
mit kurzen Schweißenden

AGRU Vent PVDF	d	s	r	z	VE ¹⁾
	140	3,0	140	70	5
	160	3,0	157	79	2
	200	3,0	196	98	1
	250	3,0	250	125	1
	315	9,7	300	150	1

1) VE = Verpackungseinheit im Karton

Artikelgruppe PVDF 34 705...



Art.-Nr.	€/m
0110 00	485,05
0140 00	622,60
0160 00	712,45
0200 00	895,00
0250 00	1.120,05
0315 00	1.867,65
0355 00	2.361,40
0400 00	2.950,05

Rabattgruppe 64

Artikelgruppe bis d110 PVDF 34 068...

Artikelgruppe ab d140 PVDF 34 001...



Art.-Nr.	€/Stück
0063 21	215,30
0110 33	670,30
0140 00	708,45
0160 00	938,55
0200 00	1.331,70
0250 00	1.743,70
0315 33	4.699,50

Rabattgruppe 19

Artikelgruppe PVDF 34 001...



Art.-Nr.	€/Stück
2140 00	531,35
2160 00	703,95
2200 00	998,75
2250 00	1.307,90
2315 33	4.554,10

Rabattgruppe 19

T-Stücke / Tee

verstärkt,
formgespritzt aus PVDF

AGRU Vent PVDF		d	s	L	z	VE ¹⁾
	63	3,0	149	75	15	
	110	3,4	216	110	6	
	140	3,0	308	154	3	
	160	3,0	279	140	2	
	200	3,0	450	223	1	
	250	7,7	500	250	1	
	315	4,0	555	275	1	

1) VE = Verpackungseinheit im Karton

Artikelgruppe	PVDF	34 006...
	Art.-Nr.	€/Stück
	0063 21	183,70
	0110 33	571,85
	0140 00	845,10
	0160 00	1.017,10
	0200 00	1.902,65
	0250 33	3.793,95
	0315 00	4.109,70

Rabattgruppe 19

Vorschweißbunde / Stub flange

formgespritzt aus PVDF,
für Losflansche Typ VB

AGRU Vent PVDF		d	s	h ₁	z	d ₃	d ₄	VE ¹⁾
	63	3,0	10	50	75	102	30	
	110	3,4	12	80	125	158	20	
	140	3,0	18	80	155	188	12	
	160	3,0	18	80	175	212	8	
	200	3,0	18	100	232	268	4	
	250	3,0	20	100	285	320	2	
	315	9,7	20	100	335	370	2	

1) VE = Verpackungseinheit im Karton

Artikelgruppe	PVDF	34 012...
	Art.-Nr.	€/Stück
	0063 21	92,80
	0110 33	270,35
	0140 00	488,80
	0160 00	715,80
	0200 00	1.207,80
	0250 00	1.718,05
	0315 33	2.556,95

Rabattgruppe 19

Reduktionen / Reducer concentric

formgespritzt aus PVDF,
zentrisch, stufenweise abgesetzt

AGRU Vent PVDF		d ₁	d ₂	s ₁	s ₂	z	VE ¹⁾
	110	63	3,4	3,0	65	20	
	160	110	4,9	3,4	85	15	
	225	160	6,9	4,9	97	6	
	315	225	9,7	6,9	137	2	

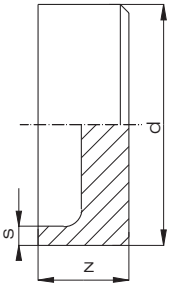
1) VE = Verpackungseinheit im Karton

Artikelgruppe	PVDF	34 007...
	Art.-Nr.	€/Stück
	1163 33	192,05
	1611 33	408,40
	2216 33	611,10
	3122 33	1.015,45

Rabattgruppe 19

Endkappen / End cap

mechanisch gefertigt aus PVDF

AGRU Vent PVDF				
	d	s	z	VE ¹⁾
	63	3,0	83	25
	110	3,4	125	10
	140	3,0	35	7
	160	3,0	35	7
	200	3,0	35	10
	250	3,0	35	8
	315	4,0	35	8

1) VE = Verpackungseinheit im Karton

Artikelgruppe bis d110 **PVDF** 34 064...

Artikelgruppe ab d140 **PVDF** 34 302...

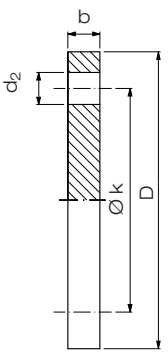


Art.-Nr.	€/Stück
0063 21	117,20
0110 33	222,45
0140 00	652,25
0160 00	625,40
0200 00	884,30
0250 00	2.435,45
0315 00	3.452,05

Rabattgruppe
19

Blindflansche DIN / Blind flange DIN

für drucklose Anwendung, ohne Stahleinlage,
mechanisch gefertigt

AGRU Vent PVDF						
	d	DN	D	k	d ₂	b
	63	50	165	125	4 x 18	17
	110	100	220	180	8 x 18	17
	140	125	250	210	8 x 18	17
	160	150	285	240	8 x 23	17
	200	200	340	295	8 x 23	17
	250	250	400	350	12 x 23	17
	315	300	463	400	12 x 23	17

Artikelgruppe **PVDF** 34 334...

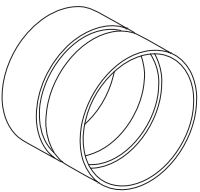


Art.-Nr.	€/Stück
0063 00	471,10
0110 00	841,20
0140 00	902,50
0160 00	1.074,95
0200 00	1.677,75
0250 00	2.108,90
0315 00	2.392,50

Rabattgruppe
19

Doppelmuffe

für drucklose Anwendungen
formgespritzt

AGRU Vent PVDF				
	d	s	L	L1
	63	3,0	130	25
	75	3,0	130	35
	90	3,0	130	35
	110	3,0	98	40
	160	3,0	98	40
	200	3,0	118	50
	250	3,5	120	50
	315	5,0	120	50

Artikelgruppe **PVDF** 34 153...



Art.-Nr.	€/Stück
0063 00	387,35
0075 00	396,05
0090 00	456,30
0110 00	466,40
0160 00	629,70
0200 00	753,70
0250 00	975,15
0315 00	1.667,25

Rabattgruppe
19