

Sonderwerkstoffe / Special materials







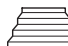
PPs

PPs-el

PE-el


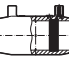

	Seite
	
Rohre / Pipe	
Prod.Gruppe 705	200
	
Bögen 90° / Bend 90°	
Prod.Gruppe 001	201
	
T-Stücke / Tee	
Prod.Gruppe 006	202
	
Vorschweißbunde / Stub flange	
Prod.Gruppe 012	203
	
Losflansche / Backing ring	
Prod.Gruppe 014	204
	
Reduktionen / Reducer	
Prod.Gruppe 007	204

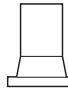

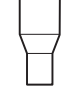

	Seite
	
Rohre / Pipe	
Prod.Gruppen 705	206
	
Bögen 90° / Bend 90°	
Prod.Gruppe 001	207
	
T-Stücke / Tee	
Prod.Gruppe 006	208
	
Vorschweißbunde / Stub flange	
Prod.Gruppe 012	210
	
Losflansche / Backing ring	
Prod.Gruppe 014	211
	
Reduktionen / Reducer	
Prod.Gruppe 007	212

	Seite
	
Rohre / Pipe	
Prod.Gruppen 705	213
	
MULTI-Bögen 90° / MULTI bend 90°	
Prod.Gruppe 068	214
	
Bögen 90° / Bend 90°	
Prod.Gruppe 001	215
	
T-Stücke / Tee	
Prod.Gruppe 006	216
	
Vorschweißbunde / Stub flange	
Prod.Gruppe 012	217
	
Losflansche / Backing ring	
Prod.Gruppe 014	219
	
Reduktionen / Reducer	
Prod.Gruppe 007	220

NEU PA

NEU PA

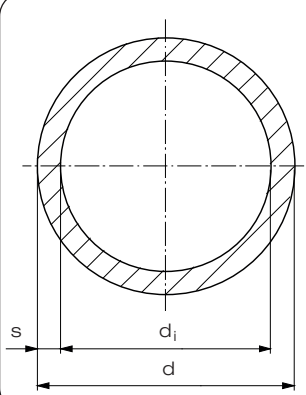
	Seite
	
Rohre / Pipe	
Prod.Gruppe 709 SureAMID	221
	
Muffen / E-coupler	
Prod.Gruppe 173 NEU	221
	
Winkel 45° / Elbow 45°	
Prod.Gruppe 060 NEU	222

	Seite
	
Vorschweißbunde / Stub flange	
Prod.Gruppe 062 NEU	222
	
Losflansche / Backing ring	
Prod.Gruppe 014	223
	
Reduktionen / Reducer	
Prod.Gruppe 067 NEU	223
	
Endkappen / End cap	
Prod.Gruppe 064 NEU	224

Rohre / Pipe

aus PPs

Standardlänge 5 m

SDR 11	d	s	d _i	kg/m
	20	2,0	16,2	0,12
	25	2,3	20,4	0,17
	32	3,0	26,2	0,27
	40	3,7	32,6	0,42
	50	4,6	40,8	0,65
	63	5,8	51,4	1,03
	75	6,8	61,4	1,44
	110 ¹⁾	10,0	90,0	3,09
	140 ¹⁾	12,7	114,6	4,99
	160 ¹⁾	14,6	130,8	6,55

1) Auslaufartikel

Artikelgruppe

PPs

17 705...

Art.-Nr.

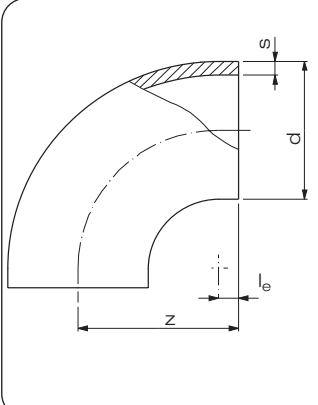
€/m

0020 11	3,80
0025 11	5,45
0032 11	8,75
0040 11	11,55
0050 11	17,80
0063 11	28,00
0075 11	39,20
0110 11	84,40
0140 11	135,80
0160 11	221,15

Rabattgruppe
68

Bögen 90° / Bend 90°

formgespritzt, aus PPs,
r = d

SDR 11	d	s	z	l _e	VE ¹⁾
	20	1,9	32	10	240
	25	2,3	38	8	160
	32	2,9	43	11	120
	40	3,7	46	6	80
	50	4,6	58	8	100
	63	5,8	70	7	50
	75	6,8	85	10	30
	90	8,2	100	10	16
	110	10,0	124	14	20
	140	12,7	150	10	10
	160	14,6	180	25	6

1) VE = Verpackungseinheit im Karton

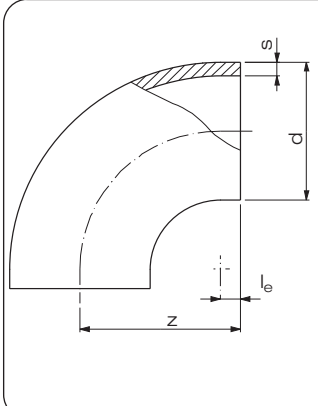
Artikelgruppe PPs 17 001...

Art.-Nr.	€/Stück
0020 11	6,85
0025 11	4,00
0032 11	7,40
0040 11	9,55
0050 11	12,00
0063 11	17,25
0075 11	23,65
0090 11	34,35
0110 11	65,50
0140 11	123,30
0160 11	180,25

Rabattgruppe
53

Bögen 90° / Bend 90°

formgespritzt, aus PPs,
r = d

SDR 33	d	s	z	l _e	VE ¹⁾
	110	3,4	120	10	20
	160	4,9	177	22	6
	180	5,5	200	20	5
	200	6,2	220	20	6
	225	6,9	245	20	5
	250	7,7	290	25	3
	280	8,6	290	25	3
	315	9,7	340	40	1
	355	10,9	340	40	1
	400	12,3	345	45	1

1) VE = Verpackungseinheit im Karton

Artikelgruppe PPs 17 001...

Art.-Nr.	€/Stück
0110 33	43,75
0160 33	83,05
0180 33	101,20
0200 33	125,50
0225 33	154,50
0250 33	227,05
0280 33	286,10
0315 33	409,90
0355 33	890,00
0400 33	1.248,05

Rabattgruppe
53

T-Stücke / Tee

verstärkt, formgespritzt, aus PPs,

SDR 11	d	s	L	z	VE ¹⁾
	20	2,5	70	35	160
	25	2,7	78	40	200
	32	2,9	88	46	120
	40	3,7	90	50	50
	50	4,6	100	52	50
	63	5,8	125	65	30
	75	6,8	147	75	20
	90	8,2	207	106	8
	110	10,0	240	120	13
	140	12,7	293	145	6
	160	14,6	315	160	4

1)- VE = Verpackungseinheit im Karton

Artikelgruppe

PPs

17 006...

Art.-Nr.	€/Stück
0020 11	5,50
0025 11	5,50
0032 11	6,90
0040 11	10,95
0050 11	14,70
0063 11	22,85
0075 11	46,10
0090 11	68,80
0110 11	101,10
0140 11	183,60
0160 11	296,55

Rabattgruppe
53

T-Stücke / Tee

verstärkt, formgespritzt, aus PPs,

SDR 33	d	s	L	z	VE ¹⁾
	110	3,4	223	109	13
	160	4,9	346	173	4
	180	5,5	372	186	4
	200	6,2	405	202	3
	225	6,9	440	220	3
	250	7,7	475	237	3
	280	8,6	540	270	1
	315	9,7	550	275	1

1) VE = Verpackungseinheit im Karton

Artikelgruppe

PPs

17 006...

Art.-Nr.	€/Stück
0110 33	57,20
0160 33	136,35
0180 33	189,00
0200 33	255,55
0225 33	357,20
0250 33	552,30
0280 33	703,30
0315 33	889,65

Rabattgruppe
53

Vorschweißbunde / Stub flange

formgespritzt, aus PPs,

SDR 11	d	s	z	h ₁	d ₃	d ₄	VE ¹⁾
	20	1,9	52	7	27	45	160
	25	2,3	50	9	33	58	200
	32	2,9	50	10	40	68	40
	40	3,7	50	11	50	78	50
	50	4,6	50	12	61	88	80
	63	5,8	50	14	75	102	60
	75	6,8	50	16	89	122	40
	90	8,2	80	17	105	138	20
	110	10,0	80	18	125	158	40
	140	12,7	92	25	155	188	28
	160	14,6	92	25	175	212	20

1) VE = Verpackungseinheit im Karton

Artikelgruppe **PPs** 17 012...

Art.-Nr.	€/Stück
0020 11	6,25
0025 11	6,25
0032 11	7,35
0040 11	8,80
0050 11	10,70
0063 11	13,45
0075 11	15,75
0090 11	25,25
0110 11	33,80
0140 11	54,65
0160 11	71,40

Rabattgruppe
53

Vorschweißbunde / Stub flange

formgespritzt, aus PPs,

SDR 33	d	s	z	h ₁	d ₃	d ₄	VE ¹⁾
	110	3,4	80	18	125	158	40
	160	4,9	80	18	175	212	20
	180	5,5	92	18	183	212	20
	200	6,2	113	18	232	268	9
	225	6,9	113	18	235	268	9
	250	7,7	132	20	285	320	5
	280	8,6	128	20	291	320	5
	315	9,7	136	20	335	370	4
	355	10,9	120	23	373	430	10
	400	12,3	120	26	427	482	8
	500	15,3	120	33	530	585	6

1) VE = Verpackungseinheit im Karton

Artikelgruppe **PPs** 17 012...

Art.-Nr.	€/Stück
0110 33	26,50
0160 33	46,65
0180 33	68,20
0200 33	88,20
0225 33	91,80
0250 33	136,55
0280 33	139,65
0315 33	167,30
0355 33	329,10
0400 33	596,00
0500 33	847,60

Rabattgruppe
53

Losflansche Typ „VB“ / Backing ring type „VB“ nach DIN EN ISO 15494 für Vorschweißbunde

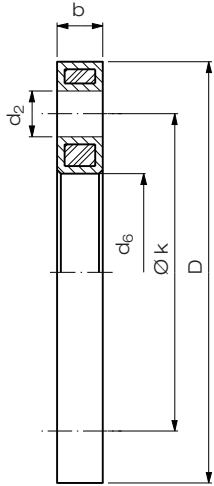
PPs-el in Schwarz, glasfaserverstärkt,
mit Stahleinlage, Lochbild nach DIN EN 1092-1, bis d 180 = PN 10/ PN 16;
ab d 200 = PN 10

Artikelgruppe

PPs-el

19 014...

PN 10 / PN 16	d	DN	D	d ₆	Lochbild		b	VE ¹⁾
					k	d ₂		
bis d 315 bis PN 16 einsetzbar	32	25	115	42	85	4 x 14	16	30
	40	32	140	51	100	4 x 18	18	30
	50	40	150	62	110	4 x 18	18	16
	63	50	165	78	125	4 x 18	18	16
	75	65	187	92	145	4 x 18	18	15
	90	80	202	108	160	8 x 18	20	10
	110/125	100	220	133	180	8 x 18	20	11
	160/180	150	286	190	240	8 x 22	23	10
	200	200	340	235	295	8 x 22	24	5
	225	200	340	238	295	8 x 22	24	5
	250	250	409	288	350	12 x 22	30	lose
	315	300	463	338	400	12 x 22	34	lose



1) VE = Verpackungseinheit im Karton

Art.-Nr.

€/Stück

0032 11	28,65
0040 11	36,15
0050 11	42,40
0063 11	48,90
0075 11	54,25
0090 11	64,55
0110 11	103,00
0160 11	149,95
0200 11	192,75
0225 11	192,75
0250 11	307,55
0315 11	386,60

Rabattgruppe
52

Reduktionen / Reducer concentric

zentrisch, aus PPs,
formgespritzt, stufenweise abgesetzt

SDR 11	d ₁	d ₂	s ₁	s ₂	L	VE ¹⁾
	63	16	5,8	1,8	55	200
	75	32	6,8	2,9	71	50
	110	63	10,0	5,8	62	30
	125	75	11,4	6,8	72	20
	160	110	14,6	10,0	83	8

1) VE = Verpackungseinheit im Karton

Artikelgruppe

PPs

17 007...

Art.-Nr.

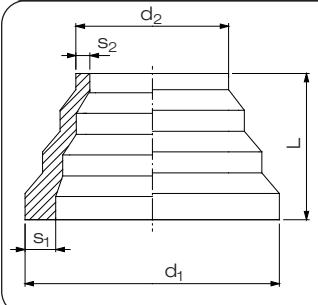
€/Stück

6316 11	13,00
7532 11	20,85
1163 11	27,60
1275 11	31,20
1611 11	103,80

Rabattgruppe
53

Reduktionen / Reducer concentric

zentrisch, aus PPs,
formgespritzt, stufenweise abgesetzt

SDR 33	d_1	d_2	s_1	s_2	L	VE ¹⁾
	110	63	3,4	2,0	97	50
	125	75	3,9	2,3	72	30
	160	110	4,9	3,4	83	18
	225	160	6,9	4,9	90	12
	315	225	9,7	6,9	130	10

1) VE = Verpackungseinheit im Karton

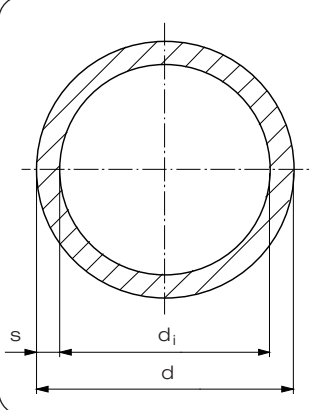
Artikelgruppe **PPs** 17 007...

Art.-Nr.	€/Stück
1163 33	24,90
1275 33	28,40
1611 33	89,95
2216 33	228,10
3122 33	262,45

Rabattgruppe
53

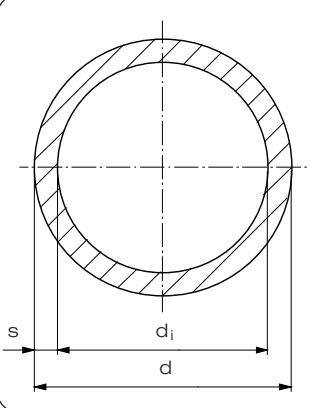
Rohre / Pipe

aus PPs-el schwarz, MOP 6 bar
Standardlänge 5 m

SDR 11	d	s	d _i	kg/m
	32	3,0	26,2	0,32
	50	4,6	40,8	0,79
	63	5,8	51,4	1,25
	75	6,8	61,4	1,74
	90	8,2	73,6	2,51
	110	10,0	90,0	3,31

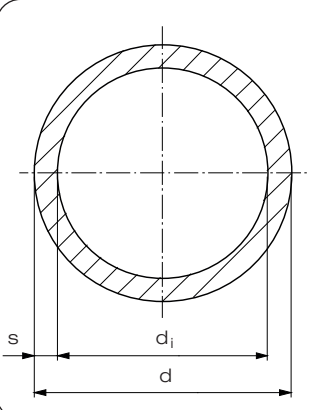
Rohre / Pipe

aus PPs-el schwarz, MOP 3,5 bar
Standardlänge 5 m

SDR 17,6	d	s	d _i	kg/m
	110	6,3	97,4	2,46
	160	9,1	141,8	5,15
	200	11,4	177,2	8,05

Rohre / Pipe

aus PPs-el schwarz, MOP 1,5 bar
Standardlänge 5 m

SDR 33	d	s	d _i	kg/m
	90	2,8	84,4	0,93
	110	3,4	103,0	1,40
	160	4,9	150,2	2,90
	200	6,2	187,6	4,50
	225	6,9	211,2	5,86
	315	9,7	295,6	11,14

Artikelgruppe PPs-el 19 705...

Art.-Nr.	€/m
0032 11	18,30
0050 11	44,90
0063 11	70,75
0075 11	98,70
0090 11	142,85
0110 11	211,65

Rabattgruppe
72

Artikelgruppe PPs-el 19 705...

Art.-Nr.	€/m
0110 17	140,00
0160 17	292,95
0200 17	456,80

Rabattgruppe
72

Artikelgruppe PPs-el 19 705...

Art.-Nr.	€/m
0090 33	53,30
0110 33	79,05
0160 33	163,25
0200 33	258,35
0225 33	321,40
0315 33	630,55

Rabattgruppe
72

Bögen 90° / Bend 90°

formgespritzt, aus PPs-el, MOP 6 bar
r = d

SDR 11		d	s	z	l _e	VE ¹⁾
		32	2,9	43	11	120
		50	4,6	58	8	100
		63	5,8	70	7	50
		75	6,6	85	10	30
		90	8,2	100	10	16
		110	10,0	124	14	20

1) VE = Verpackungseinheit im Karton

Artikelgruppe PPs-el 19 001...

Art.-Nr.	€/Stück
0032 11	9,30
0050 11	15,10
0063 11	21,60
0075 11	29,85
0090 11	43,20
0110 11	83,05

Rabattgruppe
52

Bögen 90° / Bend 90°

formgespritzt, aus PPs-el, MOP 3,5 bar
r = d

SDR 17		d	s	z	l _e	VE ¹⁾
		110	6,6	123	13	20
		160	9,5	180	25	6
		200	11,9	220	20	6

1) VE = Verpackungseinheit im Karton

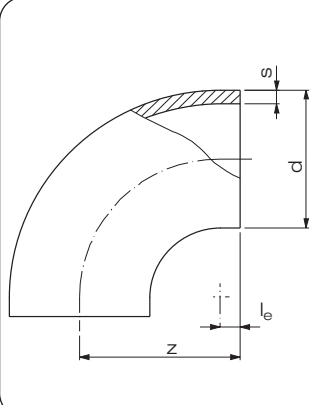
Artikelgruppe PPs-el 19 001...

Art.-Nr.	€/Stück
0110 17	80,25
0160 17	163,35
0200 17	248,00

Rabattgruppe
52

Bögen 90° / Bend 90°

formgespritzt, aus PPs-el, MOP 1,5 bar
r = d

	d	s	z	l _e	VE ¹⁾
	110	3,4	120	10	20
	160	4,9	180	22	6
	200	6,2	220	20	6
	225	6,9	250	25	5
	250	7,7	290	25	3
	315	9,7	340	40	1
SDR 33					

1) VE = Verpackungseinheit im Karton

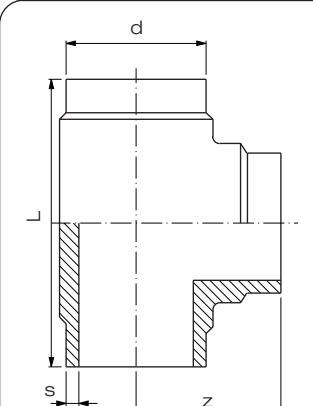
Artikelgruppe PPs-el 19 001...

Art.-Nr.	€/Stück
0110 33	55,00
0160 33	104,45
0200 33	157,95
0225 33	194,35
0250 33	328,65
0315 33	574,70

Rabattgruppe
52

T-Stücke / Tee

verstärkt,
formgespritzt, aus PPs-el, MOP 6 bar

SDR 11	d	s	L	z	VE ¹⁾
	32	2,9	90	4	120
	50	4,6	120	60	50
	63	5,8	144	72	30
	75	6,8	152	75	20
	90	8,2	213	105	8
	110	10,0	253	122	12

1) VE = Verpackungseinheit im Karton

Artikelgruppe PPs-el 19 006...

Art.-Nr.	€/Stück
0032 11	8,65
0050 11	18,45
0063 11	28,75
0075 11	58,05
0090 11	86,60
0110 11	128,20

Rabattgruppe
52

T-Stücke / Tee

verstärkt,
formgespritzt, aus PPs-el, MOP 3,5 bar

SDR 17		d	s	L	z	VE ¹⁾
	110	6,6	251	121,0	13	
	160	9,5	346	173,0	4	
	200	11,9	405	202,5	4	

1) VE = Verpackungseinheit im Karton

Artikelgruppe PPs-el 19 006...

Art.-Nr.	€/Stück
0110 17	108,15
0160 17	332,60
0200 17	557,90

Rabattgruppe 52

T-Stücke / Tee

verstärkt,
formgespritzt, aus PPs-el, MOP 1,5 bar

SDR 33		d	s	L	z	VE ¹⁾
	110	3,4	223	109,0	13	
	160	4,9	346	173,0	4	
	200	6,2	405	202,5	6	
	225	6,9	440	220,0	3	
	250	7,7	475	237,0	3	
	315	9,7	550	275,0	1	

1) VE = Verpackungseinheit im Karton

Artikelgruppe PPs-el 19 006...

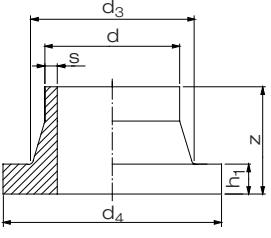
Art.-Nr.	€/Stück
0110 33	71,95
0160 33	182,70
0200 33	325,90
0225 33	449,35
0250 33	695,20
0315 33	1.116,55

Rabattgruppe 52

Vorschweißbunde / Stub flange

formgespritzt, aus PPs-el, MOP 6 bar

Artikelgruppe PPs-el 19 012...

SDR 11	d	s	z	h ₁	d ₃	d ₄	VE ¹⁾
	32	2,9	50	10	40	68	80
	50	4,6	50	12	61	88	80
	63	5,8	50	14	75	102	60
	75	6,8	50	16	89	122	40
	90	8,2	80	17	105	138	20
	110	10,0	80	18	125	158	40

1) VE = Verpackungseinheit im Karton

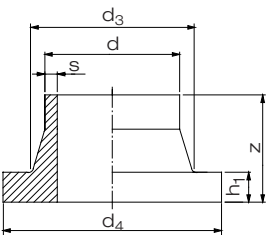
Art.-Nr.	€/Stück
0032 11	9,15
0050 11	13,45
0063 11	16,80
0075 11	19,95
0090 11	34,20
0110 11	45,05

Rabattgruppe
52

Vorschweißbunde / Stub flange

formgespritzt, aus PPs-el, MOP 3,5 bar

Artikelgruppe PPs-el 19 012...

SDR 17	d	s	z	h ₁	d ₃	d ₄	VE ¹⁾
	110	6,6	80	18	125	158	40
	160	9,5	92	18	175	212	20
	200	11,9	110	24	232	268	8

1) VE = Verpackungseinheit im Karton

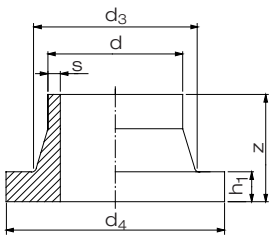
Art.-Nr.	€/Stück
0110 17	37,20
0160 17	70,65
0200 17	149,20

Rabattgruppe
52

Vorschweißbunde / Stub flange

formgespritzt, aus PPs-el, MOP 1,5 bar

Artikelgruppe **PPs-el** 19 012...

SDR 33	d	s	z	h ₁	d ₃	d ₄	VE ¹⁾
	110	3,4	80	18	125	158	40
	160	4,9	80	18	175	212	18
	200	6,2	113	18	232	268	8
	225	6,9	113	18	235	268	8
	250	7,7	132	20	285	320	5
	315	9,7	136	20	335	370	4

1) VE = Verpackungseinheit im Karton

Art.-Nr.	€/Stück
0110 33	33,30
0160 33	58,70
0200 33	103,10
0225 33	115,60
0250 33	179,65
0315 33	210,50

Rabattgruppe
52

Losflansche Typ „VB“ / Backing ring type „VB“ nach DIN EN ISO 15494 für Vorschweißbunde

PPs-el in Schwarz, glasfaserverstärkt,
mit Stahleinlage, Lochbild nach DIN EN 1092-1, bis d 180 = PN 10/ PN 16;
ab d 200 = PN 10

Artikelgruppe **PPs-el** 19 014...

PN 10 / PN 16	d	DN	D	Lochbild			VE ¹⁾	
				d ₆	k	d ₂		
bis d 315 bis PN 16 einsetzbar	32	25	115	42	85	4 x 14	16	30
	40	32	140	51	100	4 x 18	18	30
	50	40	150	62	110	4 x 18	18	16
	63	50	165	78	125	4 x 18	18	16
	75	65	187	92	145	4 x 18	18	15
	90	80	202	108	160	8 x 18	20	10
	110/125	100	220	133	180	8 x 18	20	11
	160/180	150	286	190	240	8 x 22	23	10
	200	200	340	235	295	8 x 22	24	5
	225	200	340	238	295	8 x 22	24	5
	250	250	409	288	350	12 x 22	30	lose
	315	300	463	338	400	12 x 22	34	lose

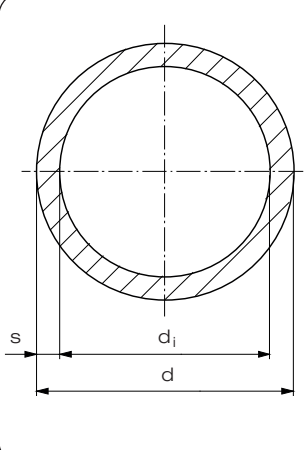
1) VE = Verpackungseinheit im Karton

Art.-Nr.	€/Stück
0032 11	28,65
0040 11	36,15
0050 11	42,40
0063 11	48,90
0075 11	54,25
0090 11	64,55
0110 11	103,00
0160 11	149,95
0200 11	192,75
0225 11	192,75
0250 11	307,55
0315 11	386,60

Rabattgruppe
52

Rohre / Pipe

aus PE-el schwarz
Standardlänge 5 m

SDR 11				
	d	s	d _i	kg/m
	32	3,0	26,2	0,3
	40	3,7	32,6	0,5
	50	4,6	40,8	0,7
	63	5,8	51,4	1,2
	75	6,8	61,4	1,6
	90	8,2	73,6	2,4
	110	10,0	90,0	3,5
	125	11,4	102,2	4,5
	160	14,6	130,8	7,4
	180	16,4	147,2	9,3
	200	18,2	163,6	11,5
	225	20,5	184,0	14,5
	250	22,7	204,6	17,9
	315	28,6	257,8	28,3

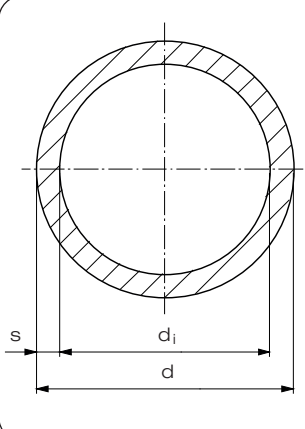
Artikelgruppe PE-el 28 705...

Art.-Nr.	€/m
0032 11	10,75
0040 11	17,00
0050 11	26,05
0063 11	41,50
0075 11	57,70
0090 11	82,95
0110 11	123,80
0125 11	159,60
0160 11	262,25
0180 11	330,05
0200 11	407,50
0225 11	516,70
0250 11	633,70
0315 11	1.007,20

Rabattgruppe 110

Rohre / Pipe

aus PE-el schwarz
Standardlänge 5 m

SDR 17,6				
	d	s	d _i	kg/m
	90	5,1	79,8	1,5
	110	6,3	97,4	2,3
	125	7,1	110,8	2,9
	160	9,1	141,8	4,8
	180	10,2	159,6	6,1
	200	11,4	177,2	7,5
	225	12,8	199,4	9,5
	250	14,2	221,6	11,7
	315	17,9	279,2	18,5

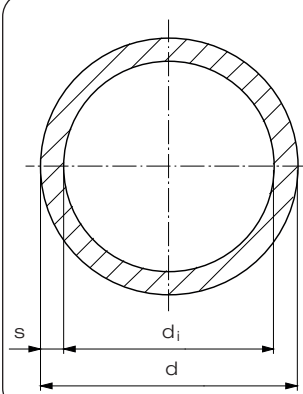
Artikelgruppe PE-el 28 705...

Art.-Nr.	€/m
0090 17	57,05
0110 17	84,30
0125 17	108,00
0160 17	176,45
0180 17	223,50
0200 17	275,85
0225 17	351,05
0250 17	429,05
0315 17	681,35

Rabattgruppe 110

Rohre / Pipe

aus PE-el schwarz
Standardlänge 5 m

SDR 33	d	s	d _i	kg/m
	110	3,4	103,0	1,3
	125	3,9	117,2	1,7
	160	4,9	150,2	2,7
	180	5,5	169,0	3,4
	200	6,2	187,6	4,2
	225	6,9	211,2	5,3
	250	7,7	234,6	6,5
	315	9,7	295,6	10,4
	400	12,3	375,4	16,7

Artikelgruppe PE-el 28 705...

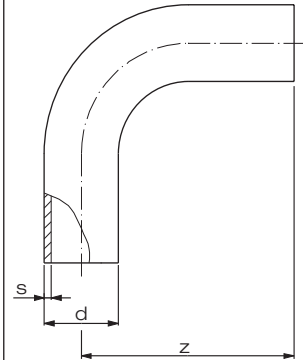
Art.-Nr.	€/m
0110 33	45,60
0125 33	59,60
0160 33	95,40
0180 33	120,35
0200 33	149,75
0225 33	187,80
0250 33	232,75
0315 33	368,10
0400 33	588,60

Rabattgruppe
110

MULTI-Bögen 90° / MULTI bend 90°

NEU

formgespritzt, aus PE-el,
mit langen Schweißenden, $r \approx d$

SDR 11	d	s	z	VE ¹⁾
	32	2,9	79,0	50
	40	3,7	92,5	30
	50	4,6	108,5	40
	63	5,8	129,5	20
	75	6,8	150,0	14
	90	8,2	168,0	8
	110	10,0	192,0	14
	125	11,4	218,0	15
	160	14,6	260,0	4

Artikelgruppe PE-el 28 068...

Art.-Nr.	€/Stück
0032 11	8,90
0040 11	12,25
0050 11	15,65
0063 11	23,50
0075 11	33,65
0090 11	49,95
0110 11	90,95
0125 11	134,60
0160 11	270,30

Rabattgruppe
54

1) VE = Verpackungseinheit

MULTI-Bögen 90° / MULTI bend 90°

formgespritzt, aus PE-el,
mit langen Schweißenden, $r \approx d$

SDR 17				
d	s	z	VE ¹⁾	
110	6,6	192,0	14	
125	7,4	218,0	8	
160	9,5	261,5	4	

1) VE = Verpackungseinheit

Artikelgruppe PE-el 28 068...

Art.-Nr.	€/Stück
0110 17	83,85
0125 17	124,70
0160 17	241,40

Rabattgruppe
54

Bögen 90° / Bend 90°

formgespritzt, aus PE-el,
 $r = d$

SDR 11					
d	s	z	l _e	VE ¹⁾	
180	16,4	200	20	5	
200	18,2	220	20	6	
225	20,5	243	18	5	
250	22,7	290	25	3	
315	28,6	340	40	1	

1) VE = Verpackungseinheit im Karton

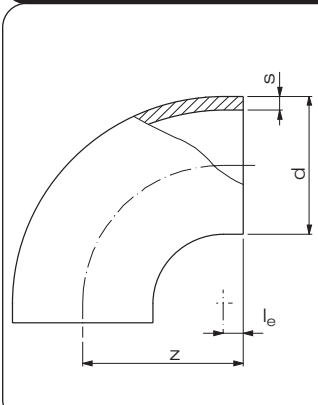
Artikelgruppe PE-el 28 001...

Art.-Nr.	€/Stück
0180 11	217,05
0200 11	294,00
0225 11	404,50
0250 11	673,05
0315 11	1.085,95

Rabattgruppe
54

Bögen 90° / Bend 90°

formgespritzt, aus PE-el,
r = d

SDR 17	d	s	z	l _e	VE ¹⁾
	180	10,7	200	20	5
	200	11,9	220	20	6
	225	13,4	245	20	5
	250	14,8	285	20	3
	315	18,7	335	35	1

1) VE = Verpackungseinheit im Karton

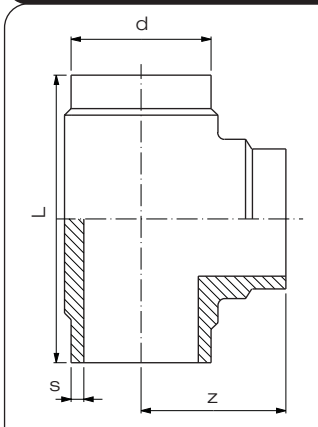
Artikelgruppe PE-el 28 001...

Art.-Nr.	€/Stück
0180 17	177,65
0200 17	220,55
0225 17	298,10
0250 17	457,45
0315 17	824,00

Rabattgruppe
54

T-Stücke / Tee

verstärkt,
formgespritzt, aus PE-el,

SDR 11	d	s	L	z	VE ¹⁾
	32	2,9	90	45,0	150
	40	3,7	100	50,0	50
	50	4,6	120	60,0	50
	63	5,8	144	72,0	30
	75	6,8	152	75,0	20
	90	8,2	213	105,0	8
	110	10,0	253	122,0	13
	125	11,4	280	140,0	8
	160	14,6	340	170,0	4
	180	16,4	365	182,5	3
	200	18,2	400	200,0	4
	225	20,5	440	220,0	3
	250	22,7	470	235,0	3
	315	28,6	540	270,0	1

1) VE = Verpackungseinheit im Karton

Artikelgruppe PE-el 28 006...

Art.-Nr.	€/Stück
0032 11	7,95
0040 11	12,05
0050 11	16,30
0063 11	25,30
0075 11	50,95
0090 11	76,10
0110 11	111,80
0125 11	153,90
0160 11	328,00
0180 11	421,45
0200 11	572,60
0225 11	718,25
0250 11	911,30
0315 11	1.750,45

Rabattgruppe
54

T-Stücke / Tee

verstärkt,
formgespritzt, aus PE-el,

SDR 17		d	s	L	z	VE ¹⁾
	110	6,6	249	121,0	13	
	125	7,4	270	135,0	8	
	160	9,5	340	170,0	4	
	180	10,7	365	182,5	4	
	200	11,9	400	200,0	4	
	225	13,4	440	220,0	3	
	250	14,8	470	235,0	3	
	315	18,7	550	275,0	1	

1) VE = Verpackungseinheit im Karton

Artikelgruppe PE-el 28 006...

Art.-Nr.	€/Stück
0110 17	95,05
0125 17	132,10
0160 17	292,35
0180 17	359,15
0200 17	469,60
0225 17	575,65
0250 17	763,70
0315 17	1.148,50

Rabattgruppe 54

Vorschweißbunde / Stub flange

formgespritzt, aus PE-el,

SDR 11		d	s	z	h ₁	d ₃	d ₄	VE ¹⁾
	32	2,9	50	10	40	68	40	
	40	3,7	50	11	50	78	50	
	50	4,6	50	12	61	88	80	
	63	5,8	50	14	75	102	60	
	75	6,8	50	16	89	122	40	
	90	8,2	80	17	105	138	20	
	110	10,0	80	18	125	158	40	
	125	11,4	80	25	132	158	30	
	160	14,6	92	25	175	212	18	
	180	16,4	93	30	183	212	18	
	200	18,2	115	32	232	268	8	
	225	20,5	113	32	235	268	7	
	250	22,7	132	35	285	320	5	
	315	28,6	136	35	335	370	4	

1) VE = Verpackungseinheit im Karton

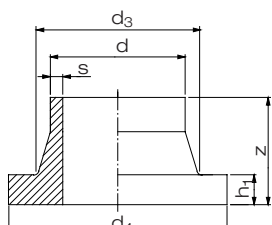
Artikelgruppe PE-el 28 012...

Art.-Nr.	€/Stück
0032 11	8,10
0040 11	9,35
0050 11	11,80
0063 11	14,85
0075 11	17,50
0090 11	25,10
0110 11	33,85
0125 11	38,90
0160 11	75,50
0180 11	89,25
0200 11	153,95
0225 11	149,85
0250 11	236,55
0315 11	336,60

Rabattgruppe 54

Vorschweißbunde / Stub flange

formgespritzt, aus PE-el,

SDR 17	d	s	z	h ₁	d ₃	d ₄	VE ¹⁾
	110	6,6	80	18	125	158	40
	125	7,4	84	18	132	158	30
	160	9,5	92	18	175	212	20
	180	10,7	92	20	183	212	18
	200	11,9	110	24	232	268	9
	225	13,4	113	24	235	268	7
	250	14,8	132	25	285	320	5
	315	18,7	136	25	335	370	4

1) VE = Verpackungseinheit im Karton

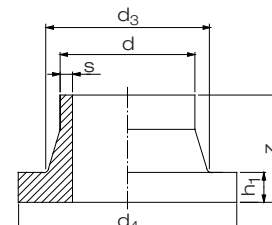
Artikelgruppe PE-el 28 012...

Art.-Nr.	€/Stück
0110 17	29,30
0125 17	36,00
0160 17	55,95
0180 17	75,50
0200 17	112,65
0225 17	114,15
0250 17	198,90
0315 17	258,55

Rabattgruppe
54

Vorschweißbunde / Stub flange

formgespritzt, aus PE-el,

SDR 33	d	s	z	h ₁	d ₃	d ₄	VE ¹⁾
	110	3,4	80	18	125	158	40
	125	3,9	80	18	132	158	30
	160	4,9	80	18	175	212	20
	180	5,5	92	18	183	212	18
	200	6,2	113	18	232	268	9
	225	6,9	113	18	235	268	7
	250	7,7	132	20	285	320	5
	315	9,7	136	20	335	370	4
	355	10,9	150	23	373	430	7
	400	12,3	155	26	427	482	8

1) VE = Verpackungseinheit im Karton

Artikelgruppe PE-el 28 012...

Art.-Nr.	€/Stück
0110 33	29,30
0125 33	36,00
0160 33	51,60
0180 33	75,35
0200 33	90,55
0225 33	101,85
0250 33	143,65
0315 33	185,60
0355 33	317,10
0400 33	658,75

Rabattgruppe
54

Losflansche Typ „VB“ / Backing ring type „VB“ nach DIN EN ISO 15494 für Vorschweißbunde

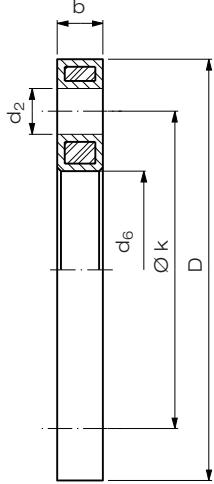
PPs-el in Schwarz, glasfaserverstärkt,
mit Stahleinlage, Lochbild nach DIN EN 1092-1, bis d 180 = PN 10/ PN 16;
ab d 200 = PN 10

Artikelgruppe

PPs-el

19 014...

PN 10 / PN 16	d	DN	D	d ₆	Lochbild		b	VE ¹⁾	
					k	d ₂			
bis d 315 bis PN 16 einsetzbar	32	25	115	42	85	4 x 14	16	30	
	40	32	140	51	100	4 x 18	18	30	
	50	40	150	62	110	4 x 18	18	16	
	63	50	165	78	125	4 x 18	18	16	
	75	65	187	92	145	4 x 18	18	15	
	90	80	202	108	160	8 x 18	20	10	
	110/125	100	220	133	180	8 x 18	20	11	
	160/180	150	286	190	240	8 x 22	23	10	
	200	200	340	235	295	8 x 22	24	5	
	225	200	340	238	295	8 x 22	24	5	
	250	250	409	288	350	12 x 22	30	lose	
	315	300	463	338	400	12 x 22	34	lose	



1) VE = Verpackungseinheit im Karton

Art.-Nr.

€/Stück

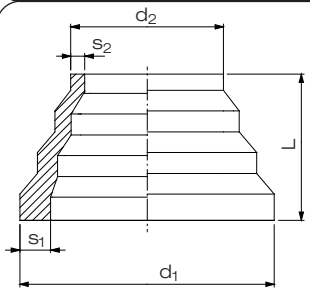
0032 11
0040 11
0050 11
0063 11
0075 11
0090 11
0110 11
0160 11
0200 11
0225 11
0250 11
0315 11

28,65
36,15
42,40
48,90
54,25
64,55
103,00
149,95
192,75
192,75
307,55
386,60

Rabattgruppe
52

Reduktionen / Reducer concentric

zentrisch,
formgespritzt, stufenweise abgesetzt, aus PE-el,

SDR 11	d_1	d_2	s_1	s_2	L	VE ¹⁾
	63	16	5,8	1,8	55	200
	110	63	10,0	5,8	63	30
	160	110	14,6	10,0	84	8
	225	160	20,5	14,6	90	15
	315	225	28,6	20,5	130	5

1) VE = Verpackungseinheit im Karton

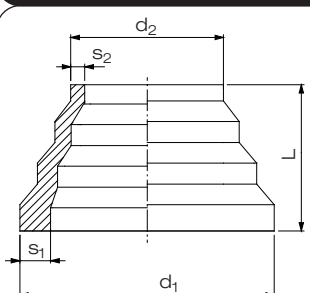
Artikelgruppe PE-el 28 007...

Art.-Nr.	€/Stück
6316 11	14,40
1163 11	30,50
1611 11	114,80
2216 11	311,20
3122 11	344,15

Rabattgruppe
54

Reduktionen / Reducer concentric

zentrisch,
formgespritzt, stufenweise abgesetzt, aus PE-el,

SDR 17	d_1	d_2	s_1	s_2	L	VE ¹⁾
	160	110	9,5	6,6	83	10
	225	160	13,4	9,5	90	18
	315	225	18,7	13,4	130	6

1) VE = Verpackungseinheit im Karton

Artikelgruppe PE-el 28 007...

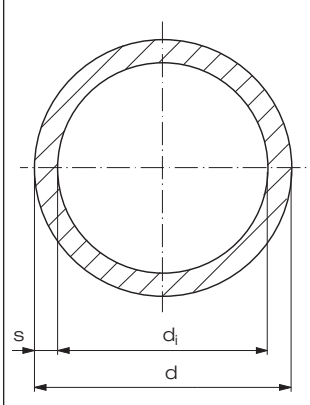
Art.-Nr.	€/Stück
1611 17	107,10
2216 17	282,60
3122 17	320,40

Rabattgruppe
54

SureAMID / SureAMID

aus PA 12, gelb, nach DIN EN ISO 16486-2,
optimal geeignet für alternative Verlegung,
in Standardlängen von 6 m

SDR 11	d	s	d _i
	110	10,0	90,0
	160	14,6	130,8




Artikelgruppe **PA 12** 7P 709...

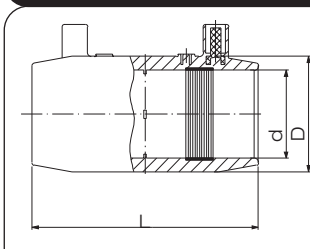
Art.-Nr.	€/m
0110 11	a. A.
0160 11	a. A.

Rabattgruppe
objektbezogen

E-Muffen / E-coupler

aus PA 12, gelb, nach DIN EN ISO 16486-3, optimal geeignet für alter-
native Verlegung, mit eingebetteten Heizwendeln zum schonenden
Energieeintrag und zum besseren Ausgleich von Rohrovalitäten.

SDR 11	d	D	L
	110	136	149
	160	197	180



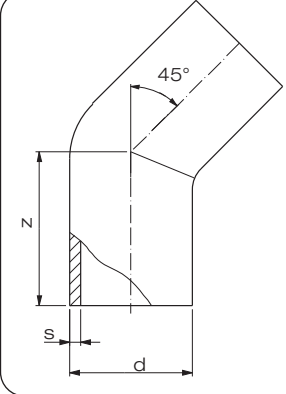

Artikelgruppe **PA 12** 7P 173...

Art.-Nr.	€/Stück
0110 11	72,55
0160 11	135,45

Rabattgruppe
objektbezogen

Winkel 45° / Elbow 45°

aus PA 12, gelb, nach DIN EN ISO 16486-3,
mit langen Schweißenden

SDR 11	d	s	z
	110	5,3	68
	160	7,7	103



1) VE = Verpackungseinheit im Karton

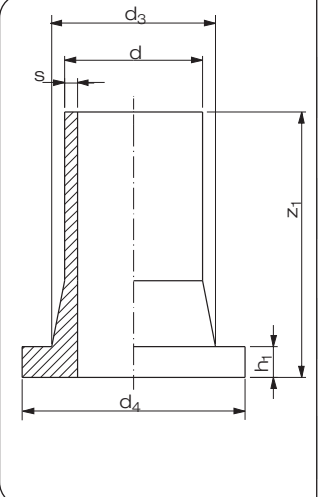
Artikelgruppe PA 12 7P 060...

Art.-Nr.	€/Stück
0110 11	a. A.
0160 11	a. A.

Rabattgruppe
objektbezogen

Vorschweißbunde / Stub flange

aus PA 12, gelb, nach DIN EN ISO 16486-3,
mit langen Schweißenden

SDR 11	d	s	h ₁	z ₁	d ₃	d ₄
	110	10,0	18	159	125	158
	160	14,6	25	200	175	212



Artikelgruppe PA 12 7P 062...

Art.-Nr.	€/Stück
0110 11	a. A.
0160 11	a. A.

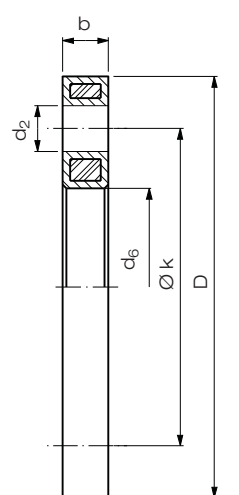
Rabattgruppe
objektbezogen

Losflansche Typ "VB" / Backing ring type "VB" nach DIN EN ISO 15494 für Vorschweißbunde

PP Schwarz oder Grau in PN 10, glasfaserverstärkt, mit Stahleinlage, Lochbild nach DIN EN 1092-1; Sonderflansche befinden sich im Kapitel "Flansche und Sonderteile"

Artikelgruppe **PP-G Schwarz** 14 014...

Lochbild PN 10/16	Lochbild								
	d	DN	D	d ₆	k	d ₂	b	VE ¹⁾	VE ²⁾
bis 16 bar einsetzbar	110	100	220	128	180	8 x 18	20	11	264
	160	150	286	178	240	8 x 22	24	7	168



Auf Anfrage als Lüftungsflansche ohne Stahleinlage lieferbar.

- 1) VE = Verpackungseinheit im Karton
- 2) VE = Verpackungseinheit pro Palette

Art.-Nr.	€/Stück
0110 11	80,80
0160 11	132,60

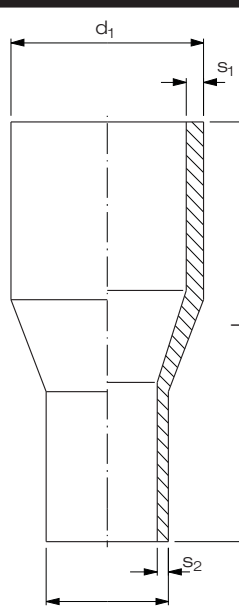
Rabattgruppe
PP-G 28

Reduktionen / Reducer concentric

aus PA 12, gelb, nach DIN EN ISO 16486-3,
mit langen Schweißenden, zentrisch

Artikelgruppe **PA 12** 7P067...

SDR 11	d ₁	d ₂	s ₁	s ₂	L
	160	110	14,6	10,0	225




Art.-Nr.	€/Stück
1611 11	a. A.

Rabattgruppe
objektbezogen

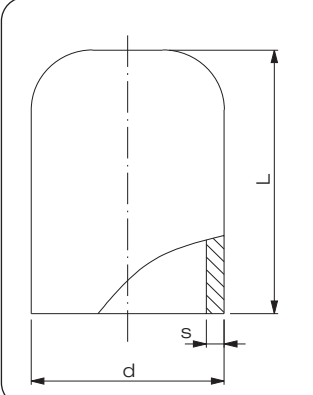
Endkappen / End cap

aus PA 12, gelb, nach DIN EN ISO 16486-3,
mit langen Schweißenden

Artikelgruppe

PA 12

7P 064...

SDR 11	d	s	L
	110	10,0	133
	160	14,6	168



Art.-Nr.	€/Stück
0110 11	a. A.
0160 11	a. A.

Rabattgruppe
objektbezogen