





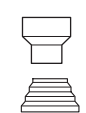

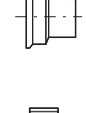
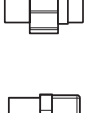
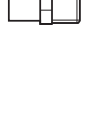


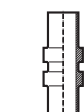
# Rohre und Formteile aus PVDF, ECTFE, PFA, FEP / Pipes and fittings made of PVDF, ECTFE, PFA, FEP

## PVDF-Rohre / PVDF Pipe

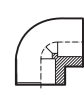
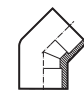
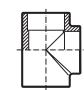
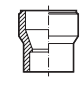
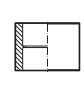

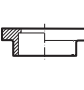
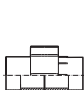

	Seite
	
Rohre / Pipe	
Prod.Gruppen 705, 725, 744	
SDR 21	172
SDR 33	172
HV-Liner	173
PVDF-el	173
PVDF-el HV-Liner	173

## PVDF-Formteile für Stumpf+IR+ HPF-Schweißung / PVDF Fittings for Butt+IR+HPF fusion


	MULTI-Bögen 90° / MULTI bend 90°	Prod.Gruppe 068.....174 Prod.Gruppe3H068.....174
	Bögen 90°, 45° / Bend 90°, 45°	Prod.Gruppe 001.....175 Prod.Gruppe 3H001.....175
	Winkel 45° / Elbow 45°	Prod.Gruppe 060.....177
	T-Stücke, T-Stücke mit red. Abgang / Tee	Prod.Gruppe 006.....178 Prod.Gruppe 3H006.....178 Prod.Gruppe 065.....179
	Vorschweißbunde / Stub flange	Prod.Gruppe 012.....180
	Reduktionen / Reducer	Prod.Gruppe 067.....181 Prod.Gruppe 007.....182 Prod.Gruppe 3H007.....182
	Endkappen / End cap	Prod.Gruppe 064.....183 Prod.Gruppe 302.....183
	Klemmverbinder /	Prod.Gruppe 306.....184
	Verschraubungen Typ 24-A / Union type 24-A	Prod.Gruppe 024.....185
	Adapter / Adaptor	Prod.Gruppe 033.....185 Prod.Gruppe 032.....185

	Seite	
	Rohrstücke für Fixpunkt / Pipes pieces as fixing point	Prod.Gruppe 028.....186
	HPF-Muffe / HPF E-socket	Prod.Gruppe 073.....186







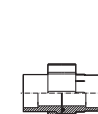
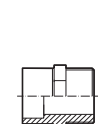
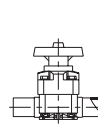
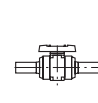

## PVDF-Formteile für Muffen- schweißung / PVDF Fittings for socket welding

	Winkel 90° / Elbow 90°	Prod.Gruppe 051.....187
	Winkel 45° / Elbow 45°	Prod.Gruppe 050.....187
	T-Stücke / Tee	Prod.Gruppe 056.....187
	Reduktionen / Reducer	Prod.Gruppe 057.....188
	Muffen / Socket	Prod.Gruppe 053.....188
	Endkappen / End cap	Prod.Gruppe 054.....189
	Bundbuchsen / Flange adaptor	Prod.Gruppe 052.....189
	Verschraubungen Typ 24 / Union type 24	Prod.Gruppe 0241.....189
	Adapter / Adaptor	Prod.Gruppe 035.....190 Prod.Gruppe 034.....190


## ECTFE-Rohre / ECTFE Pipe

	
Rohre / Pipe	
Prod.Gruppe 705	
SDR 21	191

## ECTFE-Formteile für Stumpf+IR+ HPF-Schweißung / ECTFE Fittings for Butt+IR+HPF fusion

	Seite	
	MULTI-Bögen 90° / MULTI bend 90°	Prod.Gruppe 068.....191
	Winkel 45° / Elbow 45°	Prod.Gruppe 060.....192
	T-Stücke / Tee	Prod.Gruppe 006.....192
	Vorschweißbunde / Stub flange	Prod. Gruppe 012.....192
	Reduktionen / Reducer	Prod.Gruppe 007.....193 Prod.Gruppe 067.....193
	Endkappen / End cap	Prod.Gruppe 064.....194
	Verschraubungen Typ 24 / Union type 24	Prod.Gruppe 024.....194
	Adapter / Adaptor	Prod.Gruppe 033.....194 Prod.Gruppe 032.....195
	Membranventil / Diaphragm valve	Prod.Gruppe 342.....195 Prod.Gruppe 341.....195
	Kugelhahn Typ 22 / Ball valve type 22	Prod.Gruppe 522.....196
	Übergangsstück / Flarelink	Prod.Gruppe 047.....197

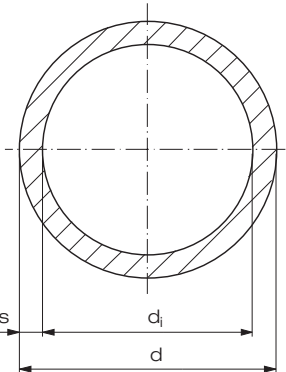
## PFA- und FEP-Rohre / PFA- and FEP-Pipe

	
Rohre / Pipe	
Prod.Gruppen 725 und 742	
	197

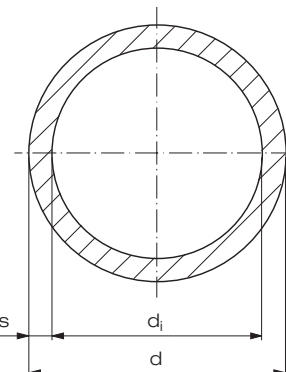
# Rohre / Pipe

aus PVDF, nach ISO 10931,  
in Standardlängen von 5 m

PN 16 SDR 21			
	d	s	d <sub>i</sub>
	16	1,9	13,0
	20	1,9	16,2
	25	1,9	21,2
	32	2,4	27,2
	40	2,4	35,2
	50	3,0	44,0
	63	3,0	57,0
	75	3,6	67,8
	90	4,3	81,4
	110	5,3	99,4
	125	6,0	113,0
	140	6,7	126,6
	160	7,7	144,6
	180	8,6	162,8
	200	9,6	180,8
	225	10,8	203,4
	250	11,9	226,2
	280	13,4	253,2



PN 10 SDR 33			
	d	s	d <sub>i</sub>
	63	2,5	58,0
	75	2,5	70,0
	90	2,8	84,4
	110	3,4	103,2
	125	3,9	117,2
	140	4,3	131,4
	160	4,9	150,2
	180	5,5	169,0
	200	6,2	187,6
	225	6,9	211,2
	250	7,7	234,6
	280	8,6	262,8
	315	9,7	295,6
	355	10,9	333,4
	400	12,3	375,6



Sonderlängen auf Anfrage

DIBt  
zugelassen



DIBt  
zugelassen



Artikelgruppe

PVDF

30 705...

Art.-Nr.	€/m
0016 13	42,85
0020 21	55,10
0025 21	70,85
0032 21	115,50
0040 21	144,80
0050 21	223,65
0063 21	276,00
0075 21	392,55
0090 21	562,10
0110 21	840,40
0125 21	1.072,95
0140 21	1.343,65
0160 21	1.761,45
0180 21	2.211,65
0200 21	2.718,25
0225 21	3.459,40
0250 21	4.234,15
0280 21	5.400,35

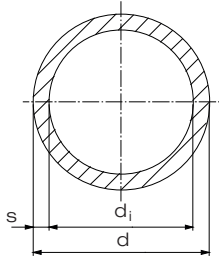
Rabattgruppe  
64

Art.-Nr.	€/m
0063 33	189,50
0075 33	280,85
0090 33	374,40
0110 33	556,80
0125 33	718,75
0140 33	890,95
0160 33	1.149,15
0180 33	1.452,80
0200 33	1.820,10
0225 33	2.265,35
0250 33	2.806,90
0280 33	3.508,05
0315 33	4.441,70
0355 33	5.567,80
0400 33	7.093,50

Rabattgruppe  
64

## Rohre (HV Liner) / Pipes (HV Liner)

aus PVDF natur,  
in Standardlängen von 5 m

	d [mm]	s [mm]	di [mm]
	20	1,9	16,2
	25	1,9	21,2
	32	2,4	27,2
	40	2,4	35,2
	50	3,0	44,0
	63	3,0	57,0
	75	3,0	69,0
	90	2,8	84,4
	110	3,0	104
	125	3,0	119
	140	3,0	134
	160	3,0	154
	200	3,0	194
	250	3,0	244
	315	4,0	307
	355	4,0	347
	400	5,0	390

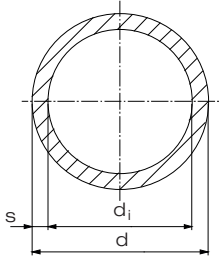
Artikelgruppe **PVDF, HV-Liner**

3H 705...

Art.-Nr.	€/m
0020 00	a. A.
0025 00	a. A.
0032 00	a. A.
0040 00	a. A.
0050 00	a. A.
0063 00	a. A.
0075 00	a. A.
0090 00	a. A.
0110 00	a. A.
0125 00	a. A.
0140 00	a. A.
0160 00	a. A.
0200 00	a. A.
0250 00	a. A.
0315 00	a. A.
0350 00	a. A.
0400 00	a. A.

## PVDF-el-Rohre / PVDF-el pipes

aus PVDF-el schwarz,  
in Standardlängen von 5 m

	d [mm]	s [mm]	di [mm]
	32	2,4	27,2
	40	2,4	35,2
	50	3,0	44,0
	63	3,0	57,0
	90	2,8	84,4
	110	3,0	104,0
	160	3,0	154,0
	200	3,0	194,0
	250	3,0	244,0

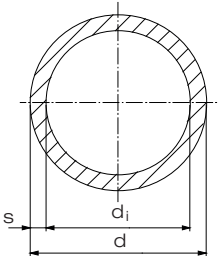
Artikelgruppe **PVDF-el**

4L 725...

Art.-Nr.	€/m
0032 00	a. A.
0040 00	a. A.
0050 00	a. A.
0063 00	a. A.
0090 00	a. A.
0110 00	a. A.
0160 00	a. A.
0200 00	a. A.
0250 00	a. A.

## PVDF-el-Rohre (HV Liner) / PVDF-el-pipes (HV Liner)

aus PVDF-el schwarz,  
in Standardlängen von 5 m

	d [mm]	s [mm]	di [mm]
	32	2,4	27,2
	40	2,4	35,2
	50	3,0	44,0
	63	3,0	57,0
	90	2,8	84,4
	110	3,0	104,0
	160	3,0	154,0
	200	3,0	194,0
	250	3,0	244,0

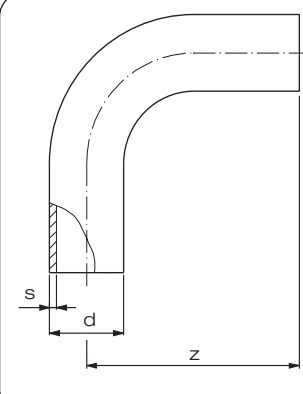
Artikelgruppe **PVDF-el, HV-Liner**

4L 744...

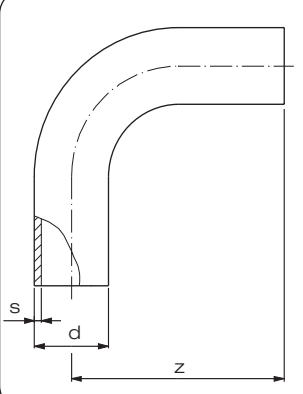
Art.-Nr.	€/m
0032 00	a. A.
0040 00	a. A.
0050 00	a. A.
0063 00	a. A.
0090 00	a. A.
0110 00	a. A.
0160 00	a. A.
0200 00	a. A.
0250 00	a. A.

# MULTI-Bögen 90° / MULTI bend 90°

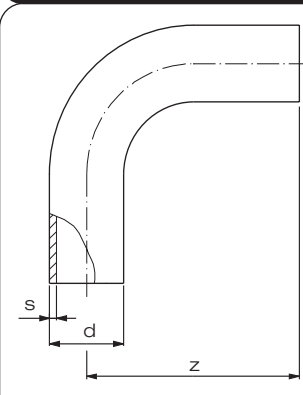
formgespritzt, nach ISO 10931,  
mit langen Schweißenden

SDR 21				
	d	s	z	VE <sup>1)</sup>
	20	1,9	51	200
	25	1,9	56	50
	32	2,4	63	70
	40	2,4	72	40
	50	3,0	84	30
	63	3,0	97	14
	75	3,6	100	12
	90	4,3	123	14
	110	5,3	142	8
	140	6,7	215	2
	160	7,7	235	2
	225	10,8	300	1

<sup>1)</sup> VE = Verpackungseinheit

SDR 33				
	d	s	z	VE <sup>1)</sup>
	90	2,8	123	14
	110	3,4	142	8
	140	4,3	215	2
	160	4,9	235	2
	225	6,9	300	1

<sup>1)</sup> VE = Verpackungseinheit

	d	s	z	VE <sup>1)</sup>
	20	1,9	51	-
	25	1,9	56	-
	32	2,4	63	-
	40	2,4	72	-
	50	3,0	84	-
	63	3,0	97	-
	75	3,6	100	-
	90	2,8	123	-
	110	3,4	142	-

<sup>1)</sup> VE = Verpackungseinheit

DIBt  
zugelassen  
bis d 110



Artikelgruppe

PVDF

30 068...

Art.-Nr.	€/Stück
0020 21	19,15
0025 21	25,75
0032 21	50,60
0040 21	79,40
0050 21	120,25
0063 21	202,55
0075 21	344,70
0090 21	574,35
0110 21	861,40
0140 21	1.830,70
0160 21	2.732,70
0225 21	7.102,30

Rabattgruppe  
19

DIBt  
zugelassen  
bis d 110



Art.-Nr.	€/Stück
0090 33	468,10
0110 33	630,80
0140 33	1.210,65
0160 33	1.796,35
0225 33	4.676,95

Rabattgruppe  
19

Artikelgruppe

PVDF, HV-Liner

3H 068...

Art.-Nr.	€/Stück
0020 00	a. A.
0025 00	a. A.
0032 00	a. A.
0040 00	a. A.
0050 00	a. A.
0063 00	a. A.
0075 00	a. A.
0090 00	a. A.
0110 00	a. A.

Rabattgruppe  
19

# Bögen 90° / Bend 90°

formgespritzt aus PVDF, nach ISO 10931,  
r = d

PN 16 SDR 21	d	s	z	l <sub>e</sub>	VE <sup>1)</sup>
	125	6,0	135	10	6
	180	8,6	200	25	2
	200	9,6	217	21	1
	250	11,9	287	37	1
	280	13,4	288	8	1

1) VE = Verpackungseinheit im Karton  
2) Auslaufartikel

PN 10 SDR 33	d	s	z	l <sub>e</sub>	VE <sup>1)</sup>
	125	3,9	135	10	6
	180	5,5	200	25	2
	200	6,2	217	21	1
	250	7,7	287	37	1
	280	8,6	288	8	1
	315	9,7	338	38	1

1) VE = Verpackungseinheit im Karton  
2) Auslaufartikel

	d	s	z	l <sub>e</sub>	VE <sup>1)</sup>
	140	3,0	148	8	-
	160	3,0	181	24	-
	200	3,0	217	21	-

Artikelgruppe **PVDF** 30 001...

DIBt  
zugelassen



Art.-Nr.	€/Stück
0125 21	1.244,10
0180 21	1.932,60
0200 21	2.281,45
0250 21	5.190,00
0280 21	5.534,25

Rabattgruppe 19

DIBt  
zugelassen



Art.-Nr.	€/Stück
0125 33	915,60
0180 33	1.420,90
0200 33	1.677,60
0250 33	3.336,65
0280 33	3.709,85
0315 33	4.782,25

Rabattgruppe 19

Artikelgruppe **PVDF, HV-Liner** 3H 001...

Art.-Nr.	€/Stück
0140 00	a. A.
0160 00	a. A.
0200 00	a. A.

## Bögen 45° / Bend 45°

100mm beidseitig verlängert,  
formgespritzt/IR-geschweißt aus PVDF, nach ISO 10931,  
r = d

PN 16 SDR 21	d	s	z	l <sub>e</sub>	VE <sup>1)</sup>
	125	6,0	152	100	-
	180	8,6	172	100	-
	200	9,6	181	100	-
	250	11,9	204	100	-
	280	13,4	216	100	-

1) VE = Verpackungseinheit im Karton

PN 10 SDR 33	d	s	z	l <sub>e</sub>	VE <sup>1)</sup>
	125	3,9	152	100	-
	180	5,5	172	100	-
	200	6,2	181	100	-
	250	7,7	204	100	-
	280	8,6	216	100	-
	315	9,7	224	100	-

1) VE = Verpackungseinheit im Karton

Artikelgruppe **PVDF** 30 001...

Art.-Nr.	€/Stück
2125 21	1.887,15
2180 21	2.923,80
2200 21	3.500,65
2250 21	6.371,65
2280 21	6.936,05

Rabattgruppe  
19

Art.-Nr.	€/Stück
2125 33	1.403,35
2180 33	2.136,05
2200 33	2.462,70
2250 33	4.072,35
2280 33	4.463,75
2315 33	5.705,55

Rabattgruppe  
19

# Winkel 45° / Elbow 45°

formgespritzt aus PVDF,  
mit langen Schweißenden, nach ISO 10931

PN 16 SDR 21		d	s	z	VE <sup>1)</sup>
	20	1,9	43	80	
	25	1,9	45	80	
	32	2,4	52	60	
	40	2,4	58	50	
	50	3,0	66	30	
	63	3,0	75	16	
	75	3,6	48	12	
	90	4,3	59	20	
	110	5,3	68	15	
	140	6,7	85	8	
	160	7,7	103	4	

1) VE = Verpackungseinheit im Karton

DIBt  
zugelassen



Artikelgruppe **PVDF** 30 060...

Art.-Nr.	€/Stück
0020 21	24,15
0025 21	26,55
0032 21	39,20
0040 21	62,25
0050 21	81,85
0063 21	129,90
0075 21	224,15
0090 21	466,20
0110 21	671,10
0140 21	1.397,20
0160 21	1.567,55

Rabattgruppe  
19

PN 10 SDR 33		d	s	z	VE <sup>1)</sup>
	90	2,8	59	12	
	110	3,4	68	15	
	140	4,3	85	8	
	160	4,9	103	4	

1) VE = Verpackungseinheit im Karton

DIBt  
zugelassen



Art.-Nr.	€/Stück
0090 33	399,20
0110 33	518,80
0140 33	1.193,75
0160 33	1.344,35

Rabattgruppe  
19

# T-Stücke / Tee

verstärkt,  
formgespritzt aus PVDF, nach ISO 10931

Artikelgruppe **PVDF** 30 006...

PN 16 SDR 21		d	s	L	z	VE <sup>1)</sup>
	20	1,9	70	35	100	
	25	1,9	80	40	80	
	32	2,4	89	45	50	
	40	2,4	100	50	40	
	50	3,0	120	60	25	
	63	3,0	149	75	15	
	75	3,6	174	87	8	
	90	4,3	185	92	6	
	110	5,3	221	110	6	
	125	6,0	279	139	4	
	140	6,7	308	154	2	
	160	7,7	279	140	2	
	180	8,6	400	200	1	
	200	9,6	446	223	1	
	225	10,8	498	246	1	
	250	11,9	500	250	1	
280	13,4	495	248	1		

1) VE = Verpackungseinheit im Karton

DIBt  
zugelassen



Art.-Nr.	€/Stück
0020 21	27,40
0025 21	34,60
0032 21	49,95
0040 21	79,65
0050 21	87,60
0063 21	186,95
0075 21	357,00
0090 21	613,15
0110 21	760,25
0125 21	1.315,50
0140 21	1.462,15
0160 21	1.679,45
0180 21	2.038,10
0200 21	3.016,65
0225 21	3.886,65
0250 21	5.794,85
0280 21	7.375,25

Rabattgruppe  
19

PN 10 SDR 33		d	s	L	z	VE <sup>1)</sup>
	90	2,8	185	92	6	
	110	3,4	221	110	6	
	125	3,9	279	139	4	
	140	4,3	308	154	2	
	160	4,9	279	140	2	
	180	5,5	400	200	1	
	200	6,2	446	223	1	
	225	6,9	496	246	1	
	250	7,7	500	250	1	
	280	8,6	495	248	1	
	315	9,7	555	275	1	

1) VE = Verpackungseinheit im Karton

DIBt  
zugelassen



Art.-Nr.	€/Stück
0090 33	520,50
0110 33	581,75
0125 33	967,80
0140 33	1.066,80
0160 33	1.292,20
0180 33	1.499,05
0200 33	2.219,00
0225 33	2.842,40
0250 33	3.538,75
0280 33	4.033,80
0315 33	5.755,40

Rabattgruppe  
19

Artikelgruppe **PVDF, HV-Liner** 3H 006...

		d	s	L	z	VE <sup>1)</sup>
	20	1,9	70	35	-	
	25	1,9	80	40	-	
	32	2,4	89	45	-	
	40	2,4	100	50	-	
	50	3,0	120	60	-	
	63	3,0	149	75	-	
	75	3,6	174	87	-	
	90	2,8	185	92	-	
	110	3,4	221	110	-	
	140	3,0	308	154	-	
	160	3,0	279	140	-	
	200	3,0	446	223	-	

Art.-Nr.	€/Stück
0020 00	auf Anfrage
0025 00	auf Anfrage
0032 00	
0040 00	
0050 00	
0063 00	
0075 00	
0090 00	
0110 00	
0140 00	
0160 00	
0200 00	



# T-Stücke / Tee

mit reduziertem Abgang, formgespritzt aus PVDF, verstärkt, mit langen Schweißenden, nach ISO 10931

PN 16 SDR 21		d <sub>1</sub>	d <sub>2</sub>	s <sub>1</sub>	s <sub>2</sub>	L	z	VE <sup>1)</sup>
	63	20	3,0	1,9	97	70,5		
	63	25	3,0	1,9	102	70,5		
	63	32	3,0	2,4	109	70,5	15	
	63	40	3,0	2,4	117	70,5		
	63	50	3,0	3,0	127	70,5	12	
	90	20	4,3	1,9	230	95		
	90	25	4,3	1,9	230	95		
	90	32	4,3	2,4	230	95		
	90	40	4,3	2,4	230	95		
	90	50	4,3	3,0	230	95		
	90	63	4,3	3,0	230	95	8	
	110	20	5,3	1,9	230	105		
	110	25	5,3	1,9	230	105		
	110	32	5,3	2,4	230	105		
	110	40	5,3	2,4	230	105		
	110	50	5,3	3,0	230	105		
	110	63	5,3	3,0	230	105	4	
	110	90	5,3	4,3	313	150	4	
	160	63	7,7	3,0	345	175	2	
	160	90	7,7	4,3	348	183	2	
160	110	7,7	5,3	349	183	2		
225	110	10,8	5,3	350	170	1		

1) VE = Verpackungseinheit im Karton

PN 10 SDR 33		d <sub>1</sub>	d <sub>2</sub>	s <sub>1</sub>	s <sub>2</sub>	L	z	VE <sup>1)</sup>
	110	90	3,4	2,8	313	150	4	
	160	90	4,9	2,8	348	183	2	
	160	110	4,9	3,4	349	185	2	
	225	160	6,9	4,9	350	170	1	
	90 <sup>2)</sup>	63	2,8	3,0	263	129	8	
	110 <sup>2)</sup>	63	3,4	3,0	315	150	4	
	160 <sup>2)</sup>	63	4,9	3,0	345	175	2	
	160 <sup>2)</sup>	90	4,9	4,3	348	183	2	
	160 <sup>2)</sup>	110	4,9	5,3	347	185	2	
	225 <sup>2)</sup>	90	6,9	4,3	350	170	1	
	225 <sup>2)</sup>	110	6,9	5,3	350	170	1	

1) VE = Verpackungseinheit im Karton

2) mit wechselnder Druckstufe, Durchgang PN 10, Abgang PN 16

Artikelgruppe **PVDF** 30 065...



Art.-Nr.	€/Stück
632021	357,90
632521	357,90
633221	357,90
634021	357,90
635021	357,90
902021	607,75
902521	607,75
903221	628,75
904021	628,75
905021	628,75
906321	628,75
112021	882,80
112521	882,80
113221	882,80
114021	882,80
115021	882,80
116321	947,45
119021	947,45
166321	1.768,65
169021	2.052,80
161121	2.124,20
221121	3.338,40

Rabattgruppe 19



Art.-Nr.	€/Stück
1190 33	919,05
1690 33	1.697,90
1611 33	1.773,75
2216 33	4.631,15
9063 31	592,80
1163 31	919,05
1663 31	1.672,95
1690 31	1.761,15
1611 31	1.847,45
2290 31	2.644,55
2211 31	2.644,55

Rabattgruppe 19

PE  
PP  
PVDF / ECTFE / PPA / FEP  
PPS / PPS-el / PE-el / PA  
PURAD  
Lüftung  
Flansche und Sonderstücke  
Armaturen  
Doppelrohr  
Halbzeuge / Betonschutzplatten  
PKS®-Bauteile, Sure Inspect RC  
Geothermie  
Schweißtechnik

# Vorschweißbunde / Stub flange

formgespritzt aus PVDF, nach ISO 10931,  
für Losflansche Typ VB

Artikelgruppe **PVDF** 30 012...

DIBt  
zugelassen



Art.-Nr.

€/Stück

PN 16 SDR 21	d	s	h <sub>1</sub>	z	d <sub>3</sub>	d <sub>4</sub>	VE <sup>1)</sup>
	20	1,9	6	50	27	45	70
	25	1,9	7	50	33	58	100
	32	2,4	7	50	40	68	70
	40	2,4	8	50	50	78	40
	50	3,0	9	50	61	88	40
	63	3,0	10	50	76	102	30
	75	3,6	10	50	89	122	20
	90	4,3	11	80	105	138	10
	110	5,3	12	80	125	158	20
	125	6,0	14	80	132	158	15
	140	6,7	15	80	155	188	12
	160	7,7	16	80	175	212	8
	180	8,6	18	80	183	212	6
	200	9,6	18	100	232	268	4
	225	11,0	18	100	235	268	4
	250	12,0	20	100	285	320	2
	280	13,0	20	100	291	320	2

Vorschweißbunde für Losflansche mit Lochbild nach ANSI 150 lbs auf Anfrage  
1) VE = Verpackungseinheit im Karton

0020 21	16,85
0025 21	19,65
0032 21	26,30
0040 21	37,45
0050 21	50,35
0063 21	73,15
0075 21	145,80
0090 21	197,15
0110 21	274,95
0125 21	515,95
0140 21	845,55
0160 21	1.092,35
0180 21	1.395,45
0200 21	1.857,85
0225 21	1.982,40
0250 21	2.641,30
0280 21	3.476,95

Rabattgruppe  
19

PN 10 SDR 33	d	s	h <sub>1</sub>	z	d <sub>3</sub>	d <sub>4</sub>	VE <sup>1)</sup>
	90	2,8	11	80	105	138	10
	110	3,4	12	80	125	158	20
	125	3,9	14	80	132	158	15
	140	4,3	18	80	155	188	12
	160	4,9	16	80	175	212	8
	180	5,5	18	80	183	212	8
	200	6,2	20	100	232	268	4
	225	6,9	20	100	235	268	4
	250	7,7	20	100	285	320	2
	280	8,6	25	100	291	320	2
	315	9,7	25	100	335	370	2

Vorschweißbunde für Losflansche mit Lochbild nach ANSI 150 lbs auf Anfrage  
1) VE = Verpackungseinheit im Karton

DIBt  
zugelassen



Art.-Nr.

€/Stück

0090 33	185,80
0110 33	262,50
0125 33	394,40
0140 33	621,90
0160 33	809,00
0180 33	1.025,70
0200 33	1.366,40
0225 33	1.457,40
0250 33	1.748,35
0280 33	2.162,10
0315 33	2.601,95

Rabattgruppe  
19

# Reduktionen / Reducer concentric

formgespritzt aus PVDF, nach ISO 10931,  
zentrisch

PN 16 SDR 21		d <sub>1</sub>	d <sub>2</sub>	s <sub>1</sub>	s <sub>2</sub>	L	VE <sup>1)</sup>
		25	20	1,9	1,9	50	40
		32	20	2,4	1,9	50	100
		32	25	2,4	1,9	50	100
		40	20	2,4	1,9	55	50
		40	25	2,4	1,9	55	50
		40	32	2,4	2,4	55	40
		50	20	3,0	1,9	60	100
		50	25	3,0	1,9	60	50
		50	32	3,0	2,4	60	80
		50	40	3,0	2,4	60	35
		63	25	3,0	1,9	75	50
		63	32	3,0	2,4	65	40
		63	40	3,0	2,4	65	25
		63	50	3,0	3,0	65	40
		75	40	3,6	2,4	80	30
		75	50	3,6	3,0	80	20
		75	63	3,6	3,0	80	16
		90	50	4,3	3,0	90	20
		90	63	4,3	3,0	80	12
		90	75	4,3	3,6	80	10
		110	63	5,3	3,0	103	16
		110	75	5,3	3,6	95	10
		110	90	5,3	4,3	90	14
		140	63	6,7	3,0	133	18
		140	110	6,7	5,3	110	15
		160	110	7,7	5,3	230	5
		160	140	7,7	6,7	226	4
		225	160	10,8	7,7	160	3
	250	160	11,9	7,7	179	2	
	250	225	11,9	10,8	180	2	

1) VE = Verpackungseinheit im Karton

PN 10 SDR 33		d <sub>1</sub>	d <sub>2</sub>	s <sub>1</sub>	s <sub>2</sub>	L	VE <sup>1)</sup>
		110	90	3,4	2,8	90	16
		140	110	4,3	3,4	110	15
		160	110	4,9	3,4	222	5
		160	140	4,9	4,3	226	5
		225	160	6,9	4,9	160	3
		250	160	7,7	4,9	179	2
		250	225	7,7	6,9	180	2
		315	160	9,7	4,9	180	1
		315	250	9,7	7,7	180	1

1) VE = Verpackungseinheit im Karton

Artikelgruppe **PVDF** 30 067...



Art.-Nr.	€/Stück
2520 21	24,25
3220 21	32,45
3225 21	32,45
4020 21	40,70
4025 21	40,70
4032 21	43,40
5020 21	45,50
5025 21	47,75
5032 21	47,75
5040 21	47,75
6325 21	69,10
6332 21	69,10
6340 21	69,10
6350 21	69,10
7540 21	134,75
7550 21	134,75
7563 21	134,75
9050 21	174,10
9063 21	174,10
9075 21	176,05
1163 21	210,70
1175 21	213,85
1190 21	213,85
1463 21	349,55
1411 21	349,55
1611 21	549,15
1614 21	727,70
2216 21	1.546,65
2516 21	1.660,20
2522 21	2.015,95

Rabattgruppe 19



Art.-Nr.	€/Stück
1190 33	213,85
1411 33	349,55
1611 33	477,60
1614 33	632,80
2216 33	1.546,65
2516 33	1.660,20
2522 33	1.776,75
3116 33	2.512,60
3125 33	2.562,30

Rabattgruppe 19

## Reduktionen / Reducer concentric

formgespritzt aus PVDF, nach ISO 10931,  
zentrisch, stufenweise abgesetzt

PN 16 SDR 21		d <sub>1</sub>	d <sub>2</sub>	s <sub>1</sub>	s <sub>2</sub>	z	VE <sup>1)</sup>
		63	16	3,0	1,9	56	30
		110	63	5,3	3,0	65	20

1) VE = Verpackungseinheit im Karton

PN 10 SDR 33		d <sub>1</sub>	d <sub>2</sub>	s <sub>1</sub>	s <sub>2</sub>	z	VE <sup>1)</sup>
		110	63	3,4	3,0	65	30
		160	110	4,9	3,4	85	15
		225	160	6,9	4,9	97	6
		315	225	9,7	6,9	137	2

1) VE = Verpackungseinheit im Karton

PN 16 SDR 21		d <sub>1</sub>	d <sub>2</sub>	s <sub>1</sub>	s <sub>2</sub>	z	VE <sup>1)</sup>
		110	63	5,3	3,0	65	-
		160	110	4,9	3,4	85	-

Artikelgruppe **PVDF** 30 007...

DIBt  
zugelassen



Art.-Nr.	€/Stück
6316 21	65,55
1163 21	195,40

Rabattgruppe  
19

DIBt  
zugelassen



Art.-Nr.	€/Stück
1163 33	150,25
1611 33	415,70
2216 33	621,90
3122 33	1.136,35

Rabattgruppe  
19

Artikelgruppe **PVDF, HV-Liner** 3H 007...

Art.-Nr.	€/Stück
1163 00	auf
1611 00	Anfrage

# Endkappen / End cap

formgespritzt aus PVDF, nach ISO 10931,  
mit langen Schweißenden

PN 16 SDR 21		d	s	z	VE <sup>1)</sup>
	20	1,9	48	120	
	25	1,9	48	120	
	32	2,4	52	100	
	40	2,4	60	50	
	50	3,0	64	50	
	63	3,0	69	40	
	75	3,6	93	15	
	90	4,3	110	18	
	110	5,3	125	18	

1) VE = Verpackungseinheit im Karton

PN 10 SDR 33		d	s	z	VE <sup>1)</sup>
	90	2,8	110	18	
	110	3,4	125	10	

1) VE = Verpackungseinheit im Karton

# Endkappen / End cap

mechanisch gefertigt aus PVDF, nach ISO 10931

PN 16 SDR 21		d	s	z	VE <sup>1)</sup>
	125	6,0	35	7	
	140	6,7	35	6	
	160	7,7	35	6	
	200	9,6	35	5	
	225	10,8	35	5	

1) VE = Verpackungseinheit im Karton

Artikelgruppe **PVDF** 30 064...

DIBt  
zugelassen



Art.-Nr.	€/Stück
0020 21	25,70
0025 21	29,25
0032 21	33,10
0040 21	61,00
0050 21	74,45
0063 21	119,45
0075 21	147,45
0090 21	157,60
0110 21	226,30

Rabattgruppe 19

DIBt  
zugelassen



Art.-Nr.	€/Stück
0090 33	120,45
0110 33	156,20

Rabattgruppe 19

Artikelgruppe **PVDF** 30 302...

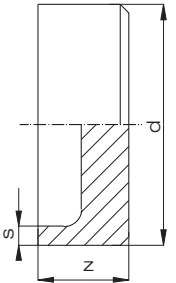


Art.-Nr.	€/Stück
0125 21	515,55
0140 21	629,05
0160 21	741,10
0200 21	1.056,25
0225 21	1.183,65

Rabattgruppe 19

## Endkappen / End cap

mechanisch gefertigt aus PVDF, nach ISO 10931

PN 10 SDR 33	d	s	z	VE <sup>1)</sup>
	125	3,9	35	7
	140	4,3	35	7
	160	4,9	35	6
	200	6,2	35	5
	225	6,9	35	5

1) VE = Verpackungseinheit im Karton



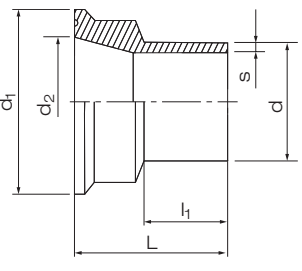
Artikelgruppe PVDF 30 302...

Art.-Nr.	€/Stück
0125 33	369,15
0140 33	587,50
0160 33	676,35
0200 33	956,55
0225 33	1.120,25

Rabattgruppe  
19

## Klemmverbinder /

mechanisch gefertigt

SDR 21	d	s	d <sub>1</sub>	d <sub>2</sub>	l <sub>1</sub>	L	VE <sup>1)</sup>
	20	1,9	50,5	18,1	23	42	
	25	1,9	50,5	22,4	23	42	
	32	2,4	50,5	29,7	23	42	
	40	2,4	64,0	38,4	23	42	
	50	3,0	64,0	44,2	23	42	
	63	3,0	77,5	60,3	30	49	

1) VE = Verpackungseinheit im Karton

Artikelgruppe PVDF 30 306...

Art.-Nr.	€/Stück
0020 21	207,50
0025 21	207,50
0032 21	207,50
0040 21	323,10
0050 21	323,10
0063 21	349,60

Rabattgruppe  
19

# Verschraubungen Typ 24-A / Union type 24-A

Alle Bauteile formgespritzt aus PVDF, nach ISO 10931,  
Dichtring aus FPM, mit Rohrgewinde DIN ISO 228,  
Betriebsdruck max. 10 bar<sup>2)</sup>

SDR 21	d	d <sub>m</sub>	L	l <sub>1</sub>	l <sub>2</sub>	VE <sup>1)</sup>
	20	43	106	38	27	80
	25	53	112	40	27	50
	32	60	120	44	27	30
	40	75	124	47	27	25
	50	82	132	47	27	16
	63	100	137	47	27	10
	75	130	132	37	28	6
	90	130	130	55	34	6

1) VE = Verpackungseinheit im Karton  
2) geprüft mit Wasser 20°C bei konstanten Betriebsbedingungen



Artikelgruppe **PVDF** 30 024...

FPM-Dichtung Art.-Nr.	€/Stück
5020 21	110,05
5025 21	124,15
5032 21	182,85
5040 21	259,30
5050 21	283,60
5063 21	390,95
0075 21	549,40
0090 21	697,40

Rabattgruppe 19

# Adapter mit Außengewinde / Adaptor with male thread

formgespritzt aus PVDF, nach ISO 10931, mit R- oder NPT<sup>3)</sup>-Gewinde,  
Betriebsdruck max. 10 bar<sup>2)</sup>

SDR 21	d	s	L	l <sub>1</sub>	SW	R <sup>3)</sup>	VE <sup>1)</sup>
	20	1,9	46	20	22	1/2"	100
	25	1,9	51	23	27	3/4"	70
	32	2,4	61	29	36	1"	50
	40	2,4	66	29	46	1 1/4"	50
	50	3,0	74	33	55	1 1/2"	50
	63	3,0	80	35	65	2"	40

1) VE = Verpackungseinheit im Karton  
2) gilt für Wasser 20°C bei konstanten Betriebsbedingungen  
3) NPT-Gewinde auf Anfrage



Artikelgruppe **PVDF** 30 033...

R-Gew. Art.-Nr.	NPT-Gew. Art.-Nr.	€/Stück
2020 21	2021 21	27,40
2525 21	2526 21	31,85
3232 21	3233 21	48,65
4040 21	4041 21	59,10
5050 21	5051 21	90,10
6363 21	6364 21	115,00

Rabattgruppe 19

# Adapter mit Innengewinde / Adaptor with female thread

formgespritzt aus PVDF, nach ISO 10931, mit R- oder NPT<sup>3)</sup>-Gewinde,  
Betriebsdruck max. 10 bar<sup>2)</sup>

SDR 21	d	s	L	l <sub>1</sub>	SW	R <sup>3)</sup>	VE <sup>1)</sup>
	20	1,9	46	20	32	1/2"	100
	25	1,9	51	23	41	3/4"	50
	32	2,4	58	29	46	1"	70
	40	2,4	62	30	55	1 1/4"	60
	50	3,0	68	34	70	1 1/2"	25
	63	3,0	75	35	85	2"	25

1) VE = Verpackungseinheit im Karton  
2) gilt für Wasser 20°C bei konstanten Betriebsbedingungen  
3) NPT-Gewinde auf Anfrage



Artikelgruppe **PVDF** 30 032...

R-Gew. Art.-Nr.	NPT-Gew. Art.-Nr.	€/Stück
2020 21	2021 21	31,85
2525 21	2526 21	37,00
3232 21	3233 21	54,80
4040 21	4041 21	64,65
5050 21	5051 21	100,90
6363 21	6364 21	140,55

Rabattgruppe 19

PE  
PP  
PVDF / ECTFE / PFA / FEP  
PPs / PPs-el / PE-el / PA  
PURAD  
Lüftung  
Flansche und Sonderteile  
Armaturen  
Doppelrohr  
Halbzeuge / Betonschutzplatten  
PKs®-Bauteile, Sure Inspect RC  
Kabelschutz / Ecomiles  
Geothermie  
Schweißtechnik

## Rohrstücke für Festpunkte / Pipe pieces as fixing point

formgespritzt aus PVDF, nach ISO 10931,

Artikelgruppe

PVDF

30 028...



PN 16 SDR 21		d	s	d <sub>1</sub>	L	l <sub>1</sub>	l <sub>2</sub>	VE <sup>1)</sup>
	32	2,4	40	120	53	32,5	30	
	63	3,0	71	120	53	32,5	15	
	90	4,3	105	150	70	40,0	8	
	110	5,3	127	150	70	40,0	13	
	125	6,0	143	160	100	60,0	10	
	140	6,7	158	160	100	60,0	6	
	160	7,7	180	160	100	60,0	4	

1) VE = Verpackungseinheit im Karton

Art.-Nr.

€/Stück

0032 21	75,50
0063 21	158,90
0090 21	390,80
0110 21	580,00
0125 21	856,55
0140 21	1.018,20
0160 21	1.310,90

Rabattgruppe  
19

PN 10 SDR 33		d	s	d <sub>1</sub>	L	l <sub>1</sub>	l <sub>2</sub>	VE <sup>1)</sup>
	90	2,8	105	150	70	40	8	
	110	3,4	127	150	70	40	10	
	125	3,9	143	160	100	60	10	
	140	4,3	158	160	100	60	6	
	160	4,9	180	160	100	60	4	

1) VE = Verpackungseinheit im Karton



Art.-Nr.

€/Stück

0090 33	368,95
0110 33	546,55
0125 33	822,40
0140 33	970,60
0160 33	1.251,65

Rabattgruppe  
19

## HPF-Muffe / HPF E-socket

mit integrierter Heizwendel. Heizwendel ist komplett im Muffenkörper eingebettet und vollständig PVDF-ummantelt. Über die HPF-Muffe werden die Teile stumpf- und muffenseitig geschweißt.

Artikelgruppe

PVDF UHP

35 073...

PN 16 SDR 21		d	le <sub>1</sub>	le <sub>2</sub>	VE <sup>1)</sup>
	20	20,0	15	80	
	25	20,0	15	70	
	32	20,5	15	80	
	40	25,0	20	50	
	50	30,0	24	40	
	63	30,0	24	30	

1) VE = Verpackungseinheit im Karton



Die HPF-Muffe ist geeignet zur Schweißung von Formteilen mit kurzen und langen Schweißenden. Die Schweißung erfolgt mit Hilfe des HPF-Schweißgerätes. Sprechen Sie bitte hierzu mit unserer schweißtechnischen Abteilung.

Art.-Nr.

€/Stück

0020 21	auf
0025 21	Anfrage
0032 21	
0040 21	
0050 21	
0063 21	



## Winkel 90° / Elbow 90°

formgespritzt aus PVDF, nach ISO 10931

PN 20				
	d	k	t	VE <sup>1)</sup>
	20	15,0	14,0	80
	25	16,5	16,0	60
	32	18,5	20,0	80
	40	21,5	23,0	40
	50	24,0	27,5	25
	63	30,0	35,0	15
	75	32,5	39,0	10
	90	36,0	50,0	6
	110	41,5	58,5	4

1) VE = Verpackungseinheit im Karton

Artikelgruppe **PVDF** 30 051...



Art.-Nr.	€/Stück
0020 07	20,45
0025 07	26,55
0032 07	51,45
0040 07	81,25
0050 07	121,10
0063 07	205,05
0075 07	393,45
0090 07	495,30
0110 07	875,55

Rabattgruppe 19

## Winkel 45° / Elbow 45°

formgespritzt aus PVDF, nach ISO 10931

PN 20				
	d	k	t	VE <sup>1)</sup>
	20 <sup>2)</sup>	5	16,0	100
	25	6	18,0	80
	32	7	19,0	100
	40	9	21,5	40
	50	11	24,0	30
	63	16	27,0	18
	75	16	32,0	15
	90	19	36,5	6
	110	27	41,5	10

1) VE = Verpackungseinheit im Karton  
2) Auslaufartikel

Artikelgruppe **PVDF** 30 050...



Art.-Nr.	€/Stück
0020 07	24,85
0025 07	33,65
0032 07	39,75
0040 07	67,45
0050 07	89,40
0063 07	148,70
0075 07	300,70
0090 07	451,00
0110 07	805,00

Rabattgruppe 19

## T-Stücke / Tee

formgespritzt aus PVDF, nach ISO 10931

PN 20					
	d	L	k	t	VE <sup>1)</sup>
	16 <sup>2)</sup>	54	12,5	15	50
	20	60	14,5	16	60
	25	68	16,5	18	40
	32	80	20,5	20	25
	40	94	26,5	22	30
	50	108	30,0	24	25
	63	129	35,5	29	14
	75	153	42,0	35	10
	90	183	53,5	38	5
	110	208	61,5	43	3

1) VE = Verpackungseinheit im Karton  
2) Auslaufartikel

Artikelgruppe **PVDF** 30 056...



Art.-Nr.	€/Stück
0016 07	31,35
0020 07	35,25
0025 07	42,55
0032 07	62,75
0040 07	97,40
0050 07	146,85
0063 07	262,75
0075 07	437,80
0090 07	672,30
0110 07	894,70

Rabattgruppe 19

## Reduktionen / Reducer concentric

formgespritzt aus PVDF, nach ISO 10931

PN 20		d <sub>1</sub>	d <sub>2</sub>	L	t	VE <sup>1)</sup>
		25	16	40	15,0	100
		25	20	40	15,7	100
		32	20	44	15,5	100
		32	25	44	17,6	80
		40	20	49	16,3	60
		40	25	49	17,6	60
		40	32	49	20,2	50
		50	20	55	16,2	50
		50	25	55	18,0	50
		50	32	55	17,0	100
		50	40	55	25,0	90
		63	25	65	18,4	40
		63	32	64	20,3	50
		63	40	64	21,4	40
		63	50	64	24,6	30
		75	63	64	28,6	25
		90	63	87	29,0	20
		90	75	87	33,0	20
		110	63	88	29,3	12
		110	90	87	35,5	12

1) VE = Verpackungseinheit im Karton

Artikelgruppe

PVDF

30 057...

DIBt  
zugelassen



Art.-Nr.	€/Stück
2516 07	23,90
2520 07	25,25
3220 07	34,60
3225 07	34,60
4020 07	38,95
4025 07	39,75
4032 07	45,90
5020 07	47,75
5025 07	47,75
5032 07	48,65
5040 07	49,50
6325 07	70,80
6332 07	70,80
6340 07	71,60
6350 07	73,45
7563 07	150,25
9063 07	163,55
9075 07	164,55
1163 07	234,40
1190 07	237,10

Rabattgruppe  
19

## Muffe / Socket

formgespritzt aus PVDF, nach ISO 10931

PN 20		d	L	t	VE <sup>1)</sup>
		20	35	15,5	100
		25	39	17,5	150
		32	43	19,5	100
		40	47	21,0	70
		50	52	23,5	40
		63	60	28,0	30
		75	70	32,5	24
		90	78	36,5	12
		110	90	42,5	10

1) VE = Verpackungseinheit im Karton

Artikelgruppe

PVDF

30 053...

DIBt  
zugelassen



Art.-Nr.	€/Stück
0020 07	14,50
0025 07	18,10
0032 07	23,75
0040 07	35,25
0050 07	101,60
0063 07	145,15
0075 07	150,25
0090 07	238,75
0110 07	417,30

Rabattgruppe  
19

## Endkappen / End cap

formgespritzt aus PVDF, nach ISO 10931

PN 20				
	d	L	t	VE <sup>1)</sup>
	16 <sup>2)</sup>	25	15,0	50
	20	27	15,5	100
	25	30	17,5	40
	32	35	19,5	60
	40	39	22,5	50
	50	49	24,0	40
	63	59	28,0	35
	75	66	34,5	20
	90	77	36,5	18
	110	92	42,5	10

- 1) VE = Verpackungseinheit im Karton  
2) Auslaufartikel



Artikelgruppe **PVDF** 30 054...

Art.-Nr.	€/Stück
0016 07	15,05
0020 07	24,20
0025 07	28,25
0032 07	33,65
0040 07	58,40
0050 07	73,45
0063 07	110,60
0075 07	121,10
0090 07	216,85
0110 07	313,20

Rabattgruppe 19

## Bundbuchsen / Flange adaptor

formgespritzt aus PVDF, nach ISO 10931

PN 20					
	d	h	k	t	VE <sup>1)</sup>
	16	6	5	15	100
	20	6	5	16	100
	25	7	5	17	70
	32	7	5	20	50
	40	8	5	21	100
	50	8	5	25	50
	63	9	5	28	40
	75	10	5	32	25
	90	11	5	36	20
	110	12	5	43	12

- 1) VE = Verpackungseinheit im Karton



Artikelgruppe **PVDF** 30 052...

Art.-Nr.	€/Stück
0016 07	14,00
0020 07	14,50
0025 07	16,80
0032 07	20,50
0040 07	33,25
0050 07	45,15
0063 07	58,05
0075 07	145,80
0090 07	197,15
0110 07	274,95

Rabattgruppe 19

## Verschraubungen Typ 24 / Union type 24

formgespritzt aus PVDF, nach ISO 10931,  
mit FKM-Dichtung,  
Betriebsdruck 10 bar<sup>2)</sup>

PN 10						
	d	D	L	t	k	VE <sup>1)</sup>
	20	47	45	16	13	140
	25	57	49	18	13	70
	32	64	53	20	14	50
	40	78	59	23	14	40
	50	89	67	25	18	25
	63	109	79	29	22	14

- 1) VE = Verpackungseinheit im Karton  
2) geprüft mit Wasser 20°C bei konstanten Betriebsbedingungen



Artikelgruppe **PVDF** 30 0241...

Art.-Nr.	€/Stück
120 07	110,05
125 07	124,15
132 07	182,85
140 07	259,30
150 07	283,60
163 07	390,95

Rabattgruppe 19

## Adapter mit Außengewinde / Adaptor male

formgespritzt aus PVDF, nach ISO 10931,  
mit R- oder NPT<sup>3)</sup>-Gewinde,  
Betriebsdruck 8 bar<sup>2)</sup>

PN 8	d	SW	L	R	t	k	VE <sup>1)</sup>
	20	27	51	3/4"	17	14	40
	25	36	61	1"	20	17	60
	32	46	66	1 1/4"	22	17	60
	40	55	74	1 1/2"	24	21	50
	50	65	80	2"	29	18	30

- 1) VE = Verpackungseinheit im Karton  
2) gilt für Wasser 20°C bei konstanten Betriebsbedingungen  
3) NPT-Gewinde auf Anfrage

Artikelgruppe **PVDF** 30 035...



R-Gew. Art.-Nr.	NPT-Gew. Art.-Nr.	€/Stück
2025 07	2026 07	31,85
2532 07	2533 07	48,65
3240 07	3241 07	59,10
4050 07	4051 07	90,10
5063 07	5064 07	115,00

Rabattgruppe  
19

## Adapter mit Innengewinde / Adaptor female

formgespritzt aus PVDF, nach ISO 10931,  
mit R- oder NPT<sup>3)</sup>-Gewinde,  
Betriebsdruck 8 bar<sup>2)</sup>

PN 8	d	SW	L	R	t	k	VE <sup>1)</sup>
	20	32	45	1/2"	14,5	15	70
	25	41	50	3/4"	16,0	17	40
	32	46	57	1"	18,1	19	70
	40	55	62	1 1/4"	20,5	17	30
	50	70	68	1 1/2"	23,5	19	30
	63	85	74	2"	27,4	17	24

- 1) VE = Verpackungseinheit im Karton  
2) gilt für Wasser 20°C bei konstanten Betriebsbedingungen  
3) NPT-Gewinde auf Anfrage

Artikelgruppe **PVDF** 30 034...



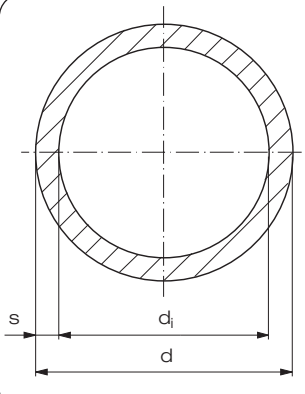
R-Gew. Art.-Nr.	NPT-Gew. Art.-Nr.	€/Stück
2020 07	2021 07	34,35
2525 07	2526 07	45,90
3232 07	3233 07	59,80
4040 07	4041 07	82,75
5050 07	5051 07	112,35
6363 07	6364 07	153,25

Rabattgruppe  
19

# Rohre / Pipe

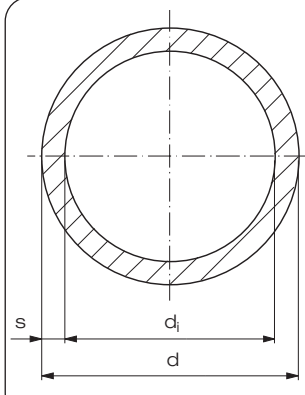
aus ECTFE,  
in Standardlängen von 5 m

PN 10 SDR 21			
d	s	d <sub>i</sub>	
20	1,9	16,2	
25	1,9	21,2	
32	2,4	27,2	
40	2,4	35,2	
50	3,0	44,0	
63	3,0	57,0	
75	3,6	67,8	
90	4,3	81,4	
110	5,3	99,4	
140	6,7	126,6	
160	7,7	144,6	



Sonderlängen auf Anfrage

d	s	d <sub>i</sub>	
110	3,0	104,0	
160	3,0	154,0	
200	5,0	190,0	

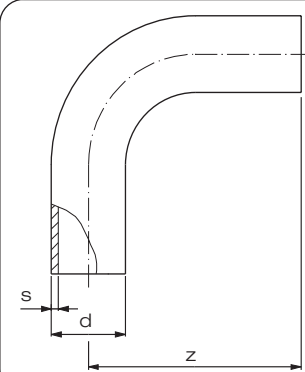


Sonderlängen auf Anfrage

## MULTI-Bögen 90° / MULTI bend 90°

formgespritzt,  
mit langen Schweißenden

SDR 21				
d	s	z	VE <sup>1)</sup>	
20	1,9	51	200	
25	1,9	56	50	
32	2,4	63	70	
40	2,4	72	30	
50	3,0	84	30	
63	3,0	97	14	
75	3,6	100	-	
90	4,3	123	14	
110	5,3	142	8	
140	6,7	216	-	
160	7,7	236	2	



1) VE = Verpackungseinheit im Karton

Artikelgruppe **ECTFE** 40 705...

Art.-Nr.	€/m
0020 21	64,05
0025 21	82,40
0032 21	134,40
0040 21	170,80
0050 21	259,40
0063 21	333,75
0075 21	475,10
0090 21	683,30
0110 21	1.020,40
0140 21	1.698,75
0160 21	2.226,55

Rabattgruppe 65

Art.-Nr.	€/m
0110 00	594,25
0160 00	873,55
0200 00	1.885,45

Rabattgruppe 65

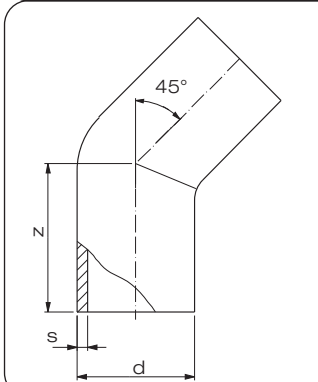
Artikelgruppe **ECTFE** 40 068...

Art.-Nr.	€/Stück
0020 21	27,35
0025 21	37,00
0032 21	71,80
0040 21	113,35
0050 21	171,55
0063 21	287,15
0075 21	497,05
0090 21	819,55
0110 21	1.229,30
0140 21	2.721,30
0160 21	4.062,00

Rabattgruppe 55

## Winkel 45° / Elbow 45°

formgespritzt aus ECTFE,  
mit langen Schweißenden

PN 10 SDR 21	d	s	z	VE <sup>1)</sup>
	20	1,9	43	80
	25	1,9	45	100
	32	2,4	52	80
	40	2,4	52	50
	50	3,0	66	30
	63	3,0	75	20
	75	3,6	50	-
	90	4,3	59	12
	110	5,3	68	15
	140	6,7	85	-
	160	7,7	103	4

1) VE = Verpackungseinheit im Karton

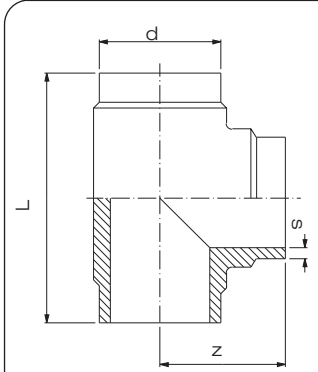
Artikelgruppe **ECTFE** 40 060...

Art.-Nr.	€/Stück
0020 21	34,20
0025 21	37,20
0032 21	71,90
0040 21	121,20
0050 21	169,55
0063 21	285,90
0075 21	588,65
0090 21	954,20
0110 21	1.431,30
0140 21	2.892,55
0160 21	3.245,30

Rabattgruppe  
55

## T-Stücke / Tee

formgespritzt aus ECTFE,  
verstärkt

PN 10 SDR 21	d	s	L	z	VE <sup>1)</sup>
	20	1,9	75	35	100
	25	1,9	84	40	100
	32	2,4	90	45	50
	40	2,4	116	58	40
	50	3,0	126	60	25
	63	3,0	140	75	15
	75	3,6	178	89	-
	90	4,3	185	92	6
	110	5,3	221	110	6
	140	6,7	308	154	2
	160	7,7	279	140	2

1) VE = Verpackungseinheit im Karton

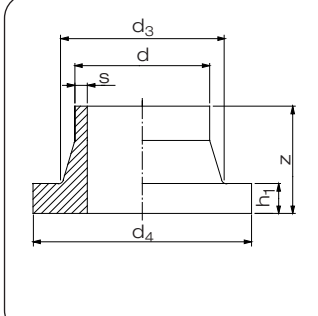
Artikelgruppe **ECTFE** 40 006...

Art.-Nr.	€/Stück
0020 21	38,55
0025 21	48,30
0032 21	69,70
0040 21	111,30
0050 21	122,35
0063 21	261,60
0075 21	498,85
0090 21	857,20
0110 21	1.063,90
0140 21	2.173,40
0160 21	3.604,30

Rabattgruppe  
55

## Vorschweißbunde / Stube flange

formgespritzt aus ECTFE,  
für Losflansche Typ VB

PN 10 SDR 21	d	s	h <sub>1</sub>	z	d <sub>3</sub>	d <sub>4</sub>	VE <sup>1)</sup>
	20	1,9	6	50	27	45	100
	25	1,9	7	50	33	58	80
	32	2,4	7	50	40	68	60
	40	2,4	8	50	50	78	40
	50	3,0	9	50	61	88	40
	63	3,0	10	50	75	102	30
	75	3,6	10	50	89	122	10
	90	4,3	11	80	105	138	10
	110	5,3	12	80	125	158	20
	140	6,7	15	80	155	188	-
	160	7,7	16	81	175	212	8

1) VE = Verpackungseinheit im Karton

Artikelgruppe **ECTFE** 40 012...

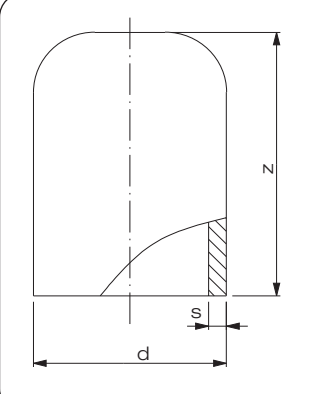
Art.-Nr.	€/Stück
0020 21	34,60
0025 21	38,55
0032 21	42,80
0040 21	78,65
0050 21	102,20
0063 21	122,65
0075 21	248,00
0090 21	300,20
0110 21	461,75
0140 21	1.331,60
0160 21	1.720,35

Rabattgruppe  
55



## Endkappen / End cap

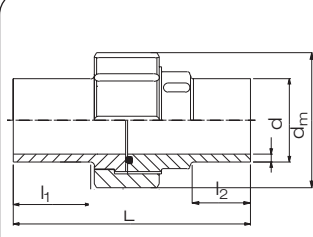
formgespritzt aus ECTFE,  
mit langen Schweißenden

PN 10 SDR 21	d	s	z	VE <sup>1)</sup>
	20	1,9	48	100
	25	1,9	48	120
	32	2,4	52	100
	40	2,4	60	50
	50	3,0	64	70
	63	3,0	69	40

1) VE = Verpackungseinheit im Karton

## Verschraubungen Type 24 / Union type 24

Dichtring aus FPM,  
mit Rohrgewinde DIN ISO 228,  
Betriebsdruck 10 bar<sup>2)</sup>

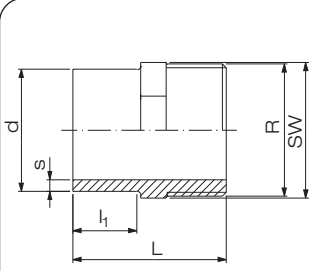
10 bar <sup>2)</sup> SDR 21	d	d <sub>m</sub>	L	l <sub>1</sub>	l <sub>2</sub>	VE <sup>1)</sup>
	20	47	107	35	24	80
	25	57	112	36	24	50
	32	64	119	39	25	30
	40	76	125	42	28	-
	50	89	130	40	25	16
	63	109	136	40	25	10

1) VE = Verpackungseinheit im Karton

2) geprüft mit Wasser 20°C bei konstanten Betriebsbedingungen

## Adapter mit Außengewinde / Adaptor with male thread

formgespritzt aus ECTFE, mit R-Gewinde,  
Betriebsdruck max. 10 bar<sup>2)</sup>

SDR 21	d	s	L	l <sub>1</sub>	SW	R	VE <sup>1)</sup>
	20	1,9	46	20	22	1/2"	100
	25	1,9	51	23	27	3/4"	70
	32	2,4	61	29	36	1"	50

1) VE = Verpackungseinheit im Karton

2) gilt für Wasser 20°C bei konstanten Betriebsbedingungen

Artikelgruppe ECTFE 40 064...

Art.-Nr.	€/Stück
0020 21	39,60
0025 21	45,05
0032 21	46,20
0040 21	87,05
0050 21	104,40
0063 21	166,90

Rabattgruppe  
55

Artikelgruppe ECTFE 40 024...

Art.-Nr.	€/Stück
0020 21	147,80
0025 21	157,10
0032 21	247,60
0040 21	348,90
0050 21	439,20
0063 21	579,60

Rabattgruppe  
55

Artikelgruppe ECTFE 40 033...

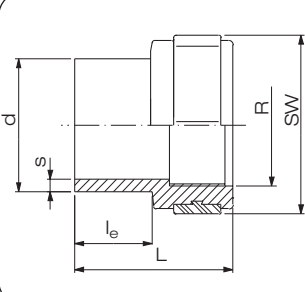
R-Gew. Art.-Nr.	€/Stück
2020 21	39,40
2525 21	45,80
3232 21	70,00

Rabattgruppe  
55



## Adapter mit Innengewinde / Adaptor with female thread

formgespritzt aus ECTFE, mit R-Gewinde,  
Betriebsdruck max. 10 bar<sup>2)</sup>

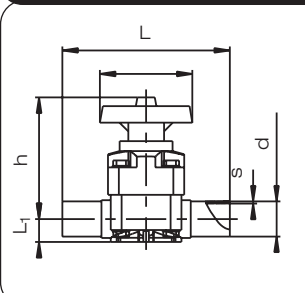
SDR 21	d	s	L	l <sub>1</sub>	SW	R	VE <sup>1)</sup>
	20	1,9	46	20	32	1/2"	100
	25	1,9	51	23	41	3/4"	50
	32	2,4	58	29	46	1"	70

1) VE = Verpackungseinheit im Karton  
2) gilt für Wasser 20°C bei konstanten Betriebsbedingungen

Artikelgruppe	ECTFE	40 032...
R-Gew. Art.-Nr.	€/Stück	
2020 21	45,80	
2525 21	53,40	
3232 21	78,95	
	Rabattgruppe 55	

## Membranventil / Diaphragm valve

handgesteuert,  
PTFE beschichtete Membran

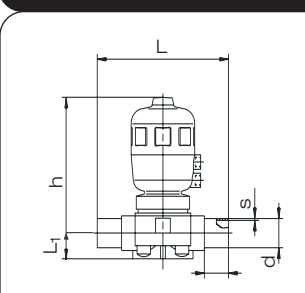
PN 10 SDR 21	d	s	L	L <sub>1</sub>	Tiefe L <sub>2</sub>	h	VE <sup>1)</sup>
	20	1,9	133	16,5	24,5	100	1
	25	1,9	144	16,5	24,5	100	1
	32	2,4	154	20,5	24,5	107	1
	40	2,4	195	25,5	24,5	107	1
	50	3,0	194	32,0	44,0	144	1
	63	3,0	224	38,5	44,0	170	1

1) VE = Verpackungseinheit im Karton

Artikelgruppe	ECTFE	40 342...
Art.-Nr.	€/Stück	
1020 21	833,65	
1025 21	850,40	
1032 21	878,10	
1040 21	1.367,00	
1050 21	1.435,70	
1063 21	1.873,15	
	Rabattgruppe 63	

## Membranventil / Diaphragm valve

pneumatisch, Federkraft geschlossen  
PTFE beschichtete Membran

PN 10 SDR 21	d	s	L	L <sub>1</sub>	Tiefe L <sub>2</sub>	h	VE <sup>1)</sup>
	20	1,9	133	16,5	24,5	170	1
	25	1,9	144	16,5	24,5	170	1
	32	2,4	154	20,5	24,5	175	1
	40	2,4	195	25,5	44,0	273	1
	50	3,0	194	32,0	44,0	273	1
	63	3,0	224	38,5	44,0	277	1

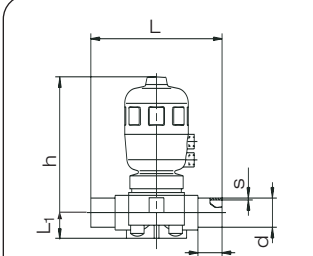
1) VE = Verpackungseinheit im Karton

Artikelgruppe	ECTFE	40 341...
Art.-Nr.	€/Stück	
0020 21	1.399,95	
0025 21	1.420,00	
0032 21	1.438,45	
0040 21	2.222,90	
0050 21	2.425,45	
0063 21	2.899,20	
	Rabattgruppe 63	

## Membranventil / Diaphragm valve

pneumatisch, Federkraft geöffnet  
PTFE beschichtete Membran

Artikelgruppe **ECTFE** 40 341...

PN 10 SDR 21	d	s	L	L <sub>1</sub>	Tiefe		VE <sup>1)</sup>
					L <sub>2</sub>	h	
	20	1,9	133	16,5	24,5	170	1
	25	1,9	144	16,5	24,5	170	1
	32	2,4	154	20,5	24,5	175	1
	40	2,4	195	25,5	44,0	273	1
	50	3,0	194	32,0	44,0	273	1
	63	3,0	224	38,5	44,0	277	1

1) VE = Verpackungseinheit im Karton

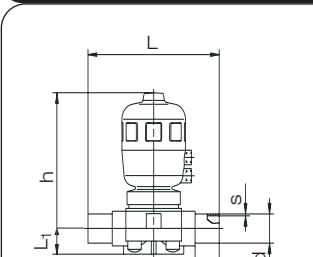
Art.-Nr.	€/Stück
1020 21	1.399,95
1025 21	1.420,00
1032 21	1.438,45
1040 21	1.169,60
1050 21	2.425,45
1063 21	2.899,20

Rabattgruppe  
63

## Membranventil / Diaphragm valve

pneumatisch, doppelt wirkender Antrieb  
PTFE beschichtete Membran

Artikelgruppe **ECTFE** 40 341...

PN 10 SDR 21	d	s	L	L <sub>1</sub>	Tiefe		VE <sup>1)</sup>
					L <sub>2</sub>	h	
	20	1,9	133	16,5	24,5	170	1
	25	1,9	144	16,5	24,5	170	1
	32	2,4	154	20,5	24,5	175	1
	40	2,4	195	25,5	44,0	273	1
	50	3,0	194	32,0	44,0	273	1
	63	3,0	224	38,5	44,0	277	1

1) VE = Verpackungseinheit im Karton

Art.-Nr.	€/Stück
2020 21	1.399,95
2025 21	1.420,00
2032 21	1.438,45
2040 21	1.169,60
2050 21	2.425,45
2063 21	2.899,20

Rabattgruppe  
63

## Kugelhahn aus ECTFE / ECTFE ball valve

Kugelhahn aus ECTFE mit Kalrez® - Dichtungen, metallfreie Ausführung für höchste Sicherheit, integrierter DIN- / ISO-Kopfflansch, radial ausbaubar durch beidseitige Verschraubung. Nachrüstbar mit elektrischem oder pneumatischem Antrieb.

PN 10 SDR 21	d	DN	PN	L <sub>sv</sub> <sup>1)</sup>	A	h <sub>1</sub>	h <sub>3</sub>
25	20	16	170	100	35	60	
32	25	16	180	110	39	68	

1) Technische Änderungen vorbehalten

Art.-Nr.	€/Stück
522998015	auf
522998020	Anfrage
522998025	

# Übergangsstück / Flarelink

ECTFE auf PFA,  
formgespritzt, zur Stumpf+IR-Schweißung,  
Betriebsdruck 10 bar<sup>2)</sup>

SDR 21	d	d <sub>apFA</sub>	L	l <sub>1</sub>	VE <sup>1)</sup>
	20	1/4	81	38	30
	20	3/8	84	38	30
	20	1/2	86	38	50
	20	3/4	90	38	50
	25	1/4	81	38	20
	25	3/8	85	38	50
	25	1/2	87	38	40
	25	3/4	90	38	30
	25	1	98	38	15
	32	1/2	87	38	50
	32	3/4	91	38	25
	32	1	98	38	25

1) VE = Verpackungseinheit im Karton  
2) geprüft mit Wasser 20°C bei konstanten Betriebsbedingungen

Artikelgruppe **ECTFE** 40 047...

Art.-Nr.	€/Stück
2014 21	321,50
2038 21	342,15
2012 21	426,40
2034 21	424,95
2514 21	342,15
2538 21	373,10
2512 21	404,35
2534 21	466,30
2501 21	528,60
3212 21	476,85
3234 21	528,60
3201 21	600,65

Rabattgruppe 55

# PFA Rohre / PFA pipes

natur, extrudiert, L = 5 m

d [mm]	s [mm]	d <sub>i</sub> [mm]	
	32	2,3	27,4
	50	2,3	45,4
	63	2,3	58,4
	90	2,3	85,4
	110	2,3	105,4

Artikelgruppe **PFA natur** 44 725...

L = 5 m	
Art.-Nr.	kg/m
0032 00	0,51
0050 00	0,82
0063 00	1,04
0090 00	1,51
0110 00	1,85

# PFA Rohre GGS kaschiert / PFA pipes GGS fabric

natur, extrudiert, **Glasgestrick**, L = 1 m und 5 m

d [mm]	s [mm]	d <sub>i</sub> [mm]	
	32	2,3	27,4
	50	2,3	45,4
	63	2,3	58,4
	90	2,3	85,4
	110	2,3	105,4

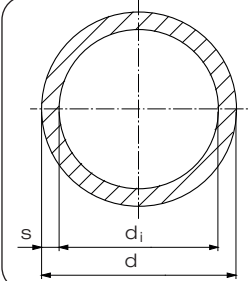
Artikelgruppe **PFA natur** 44 742...

L = 1 m		L = 5 m	
Art.-Nr.	kg/m	Art.-Nr.	kg/m
1032 00	0,61	0032 00	0,61
1050 00	0,98	0050 00	0,98
1063 00	1,25	0063 00	1,25
1090 00	1,80	0090 00	1,80
1110 00	2,21	0110 00	2,21

PE  
PP  
PVDF / ECTFE  
PFA / FEP  
PPS / PPS-el  
PE-el / PA  
PURAD  
Lüftung  
Flansche und  
Sonderteile  
Armaturen  
Doppelrohr  
Halbzeuge/  
Betonschutzplatten  
PKS®-Bauteile,  
Sure Inspect RC  
Kabelschutz/  
Ecomiles  
Geothermie  
Schweißtechnik

## FEP Rohre / FEP pipes

natur, extrudiert, L = 5 m

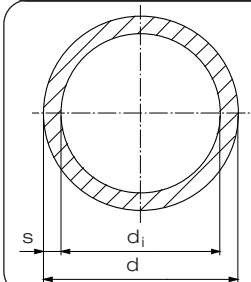
	d [mm]	s [mm]	di [mm]
	32	2,3	27,4
	50	2,3	45,4
	63	2,3	58,4
	90	2,3	85,4
	110	2,3	105,4
	160	2,3	155,4

Artikelgruppe **FEP natur** 4F 725...

L = 5 m	
Art.-Nr.	kg/m
0032 00	0,51
0050 00	0,82
0063 00	1,05
0090 00	1,51
0110 00	1,86
0160 00	2,72

## FEP Rohre GGS kaschiert / FEP pipes GGS fabric

natur, extrudiert, **Glasgestrick**, L = 1 m und 5 m

	d [mm]	s [mm]	di [mm]
	32	2,3	27,4
	50	2,3	45,4
	63	2,3	58,4
	90	2,3	85,4
	110	2,3	105,4
	160	2,3	155,4

Artikelgruppe **FEP natur** 4F 742...

L = 1 m		L = 5 m	
Art.-Nr.	kg/m	Art.-Nr.	kg/m
1032 00	0,61	0032 00	0,61
1050 00	0,98	0050 00	0,98
1063 00	1,25	0063 00	1,25
1090 00	1,80	0090 00	1,80
1110 00	2,21	0110 00	2,21
1160 00	3,23	0160 00	3,23