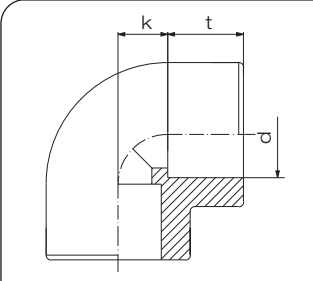


Winkel 90° / Elbow 90°

formgespritzt, Typ B, nach DIN EN ISO 15494

PN 16	d	k	t	VE ¹⁾
	20	14	16	200
	25	17	18	120
	32	20	20	80
	40	25	22	50
	50	28	25	50
	63	35	28	30
	75	38	33	20
	90	49	36	12
	110 ²⁾	57	43	8

1) VE = Verpackungseinheit im Karton

2) bis max. PN 10

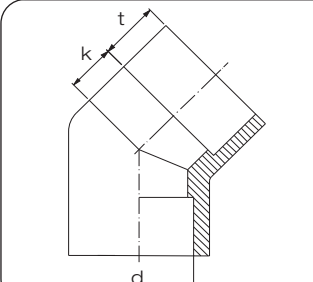
DIBt
zugelassenArtikelgruppe **PP-R** 11 051...Artikelgruppe **PP-H** auf Anfrage

Art.-Nr.	€/Stück
0020 07	9,20
0025 07	10,90
0032 07	12,85
0040 07	15,85
0050 07	28,60
0063 07	36,80
0075 07	76,20
0090 07	93,70
0110 07	140,00

Rabattgruppe
PP 18

Winkel 45° / Elbow 45°

formgespritzt, Typ B, nach DIN EN ISO 15494

PN 16	d	k	t	VE ¹⁾
	20	11	16	200
	25	14	18	120
	32	17	20	160
	40	21	22	50
	50	26	24	35
	63	33	29	40
	75	38	32	30
	90	46	36	18
	110 ²⁾	56	43	8

1) VE = Verpackungseinheit im Karton

2) bis max. PN 10

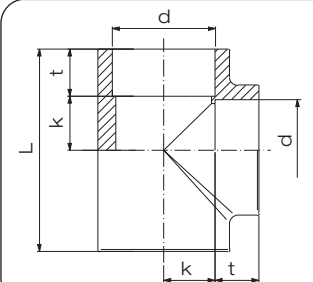
DIBt
zugelassenArtikelgruppe **PP-R** 11 050...Artikelgruppe **PP-H** auf Anfrage

Art.-Nr.	€/Stück
0020 07	10,90
0025 07	12,65
0032 07	14,15
0040 07	17,75
0050 07	21,35
0063 07	27,90
0075 07	59,40
0090 07	87,40
0110 07	128,90

Rabattgruppe
PP 18

T-Stücke / Tee

formgespritzt, Typ B, nach DIN EN ISO 15494

PN 16	d	L	k	t	VE ¹⁾
	20	60	14	16	300
	25	70	17	18	160
	32	80	20	20	120
	40	91	24	22	30
	50	107	30	24	20
	63	128	36	29	26
	75	152	38	32	18
	90	185	51	37	8
	110 ²⁾	211	57	44	6

1) VE = Verpackungseinheit im Karton

2) bis max. PN 10

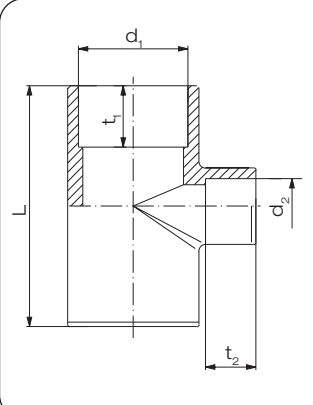
DIBt
zugelassenArtikelgruppe **PP-R** 11 056...Artikelgruppe **PP-H** auf Anfrage

Art.-Nr.	€/Stück
0020 07	10,75
0025 07	11,85
0032 07	13,85
0040 07	17,20
0050 07	27,90
0063 07	38,80
0075 07	80,55
0090 07	125,00
0110 07	166,60

Rabattgruppe
PP 18

T-Stücke / Tee

formgespritzt, Typ B
reduziert, nach DIN EN ISO 15494

PN 16	d_1	d_2	L	t_1	t_2	VE ¹⁾
	25	20	70	18	16	80
	32	20	80	20	16	120
	32	25	80	20	18	60
	40	20	90	22	16	40
	40	25	91	22	18	40
	40	32	91	22	20	40
	50	20	110	24	16	25
	50	25	110	24	18	25
	50	32	108	24	20	24
	50	40	107	24	22	24
	63	25	129	29	18	30
	63	32	130	29	20	30
	63	40	130	29	22	30
	63	50	130	29	24	28

1) VE = Verpackungseinheit im Karton

DIBt
zugelassen

Artikelgruppe **PP-R** 11 055...

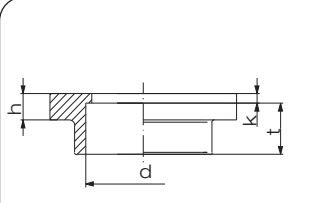
Artikelgruppe **PP-H** auf Anfrage

Art.-Nr.	/Stück
2520 07	14,15
3220 07	17,05
3225 07	17,05
4020 07	20,10
4025 07	20,10
4032 07	20,10
5020 07	24,90
5025 07	24,90
5032 07	24,90
5040 07	27,60
6325 07	42,35
6332 07	42,35
6340 07	42,35
6350 07	42,35

Rabattgruppe
PP 18

Bundbuchsen / Flange adaptor

formgespritzt, Typ B, nach DIN EN ISO 15494

PN 16	d	h	k	t	VE ¹⁾
	20	10	5	16	200
	25	10	5	18	160
	32	10	6	20	200
	40	10	4	22	160
	50	13	5	24	50
	63	14	5	28	40
	75	16	6	32	40
	90	17	5	37	40
	110 ²⁾	18	5	42	24

1) VE = Verpackungseinheit im Karton

2) max. PN 10

DIBt
zugelassen

Artikelgruppe **PP-R** 11 052...

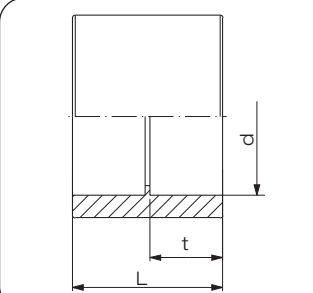
Artikelgruppe **PP-H** auf Anfrage

Art.-Nr.	€/Stück
0020 07	8,00
0025 07	8,50
0032 07	9,40
0040 07	11,65
0050 07	13,80
0063 07	17,85
0075 07	34,25
0090 07	52,70
0110 07	78,60

Rabattgruppe
PP 18

Muffen / Socket

formgespritzt, Typ B, nach DIN EN ISO 15494

PN 16	d	L	t	VE ¹⁾
	20	35	16	350
	25	39	18	200
	32	43	20	240
	40	47	21	160
	50	52	24	50
	63	60	28	30
	75	70	34	40
	90	79	36	24
	110 ²⁾	92	43	20

1) VE = Verpackungseinheit im Karton

2) bis max. PN 10

DIBt
zugelassen

Artikelgruppe **PP-R** 11 053...

Artikelgruppe **PP-H** auf Anfrage

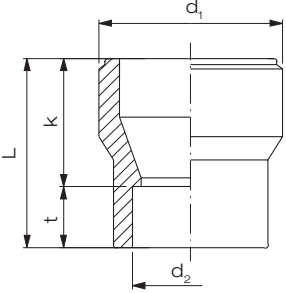
Art.-Nr.	€/Stück
0020 07	7,50
0025 07	7,85
0032 07	9,20
0040 07	11,85
0050 07	17,20
0063 07	23,00
0075 07	32,20
0090 07	45,05
0110 07	80,90

Rabattgruppe
PP 18

Reduktionen / Reducer concentric

formgespritzt, Typ B, nach DIN EN ISO 15494

PN 16	d_1	d_2	L	t	k	VE ¹⁾
	25	20	39	16	23	280
	32	20	46	16	29	250
	32	25	45	17	27	160
	40	20	50	16	34	160
	40	25	50	18	32	160
	40	32	50	19	30	200
	50	20	55	16	39	200
	50	25	55	18	37	200
	50	32	55	20	37	160
	50	40	55	26	30	160
	63	25	65	18	47	120
	63	32	65	20	45	50
	63	40	65	22	44	50
	63	50	65	25	40	40
	75	63	64	29	35	32
	90	63	88	29	58	40
	90	75	86	32	53	48
	110 ²⁾	63	90	29	61	30
	110 ²⁾	90	88	37	51	24



1) VE = Verpackungseinheit im Karton

2) bis max. PN 10

DIBt
zugelassen

Artikelgruppe

PP-R

11 057...

Artikelgruppe

PP-H

auf Anfrage

Art.-Nr.

€/Stück

2520 07

7,85

3220 07

9,20

3225 07

9,20

4020 07

11,10

4025 07

11,10

4032 07

11,10

5020 07

13,55

5025 07

13,55

5032 07

13,55

5040 07

13,55

6325 07

17,20

6332 07

17,20

6340 07

17,20

6350 07

17,20

7563 07

29,25

9063 07

40,55

9075 07

40,55

1163 07

54,75

1190 07

54,75

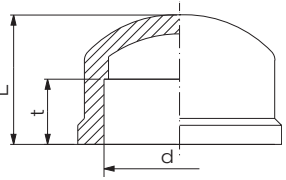
Rabattgruppe

PP 18

Endkappen / End cap

formgespritzt, Typ B, nach DIN EN ISO 15494

PN 16	d	L	t	VE ¹⁾
	20	26	16	400
	25	28	18	300
	32	35	20	400
	40	38	22	200
	50	50	24	50
	63	59	29	32
	75	67	32	28
	90	77	37	30
	110 ²⁾	94	42	20



1) VE = Verpackungseinheit im Karton

2) bis max. PN 10

DIBt
zugelassen

Artikelgruppe

PP-R

11 054...

Artikelgruppe

PP-H

auf Anfrage

Art.-Nr.

€/Stück

0020 07

7,85

0025 07

8,30

0032 07

9,40

0040 07

11,85

0050 07

15,30

0063 07

20,95

0075 07

39,60

0090 07

55,50

0110 07

75,60

Rabattgruppe

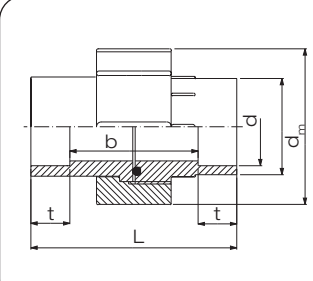
PP 18

Verschraubungen Typ 24 / Union type 24

formgespritzt, Typ B, nach DIN EN ISO 15494
Dichtung aus FKM

Artikelgruppe **PP-R** 11 024...

Artikelgruppe **PP-H** auf Anfrage

PN 10	d	d _m	L	t	b	VE ¹⁾
	20	47	45	16	24	80
	25	57	49	18	26	80
	32	64	53	20	30	60
	40	78	59	22	31	30
	50	89	67	25	35	20
	63	109	79	29	39	10

1) VE = Verpackungseinheit im Karton

Art.-Nr. €/Stück

1120 07	38,35
1125 07	45,85
1132 07	75,35
1140 07	106,15
1150 07	123,60
1163 07	168,05

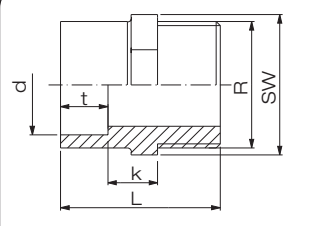
Rabattgruppe
PP 18

Adapter mit Außengewinde / Adaptor with male thread

formgespritzt, nach DIN EN ISO 15494, Typ B, mit „R“- oder „NPT“-Gewinde²⁾,
Betriebsdruck 8 bar³⁾

Artikelgruppe **PP-R** 11 035...

Artikelgruppe **PP-H** auf Anfrage

PN 8 ³⁾	d	SW	L	R	t	k	VE ¹⁾
	20	27	51	3/4"	16	15	200
	25	36	61	1"	20	17	200
	32	46	66	1 1/4"	22	17	160
	40	55	74	1 1/2"	24	21	100
	50	65	78	2"	29	18	30

1) VE = Verpackungseinheit im Karton

2) NPT-Gewinde auf Anfragen

3) auch mit umspritztem Metallgewinde für höhere Betriebsdrücke lieferbar (PP-R Rot; PE 100 Blau).

DIBt
zugelassen

R-Gew.
Art.-Nr. €/Stück

2025 07	17,85
2532 07	22,05
3240 07	26,10
4050 07	42,10
5063 07	49,40

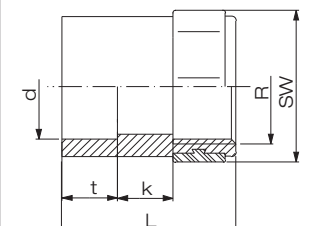
Rabattgruppe
PP 18

Adapter mit Innengewinde / Adaptor with female thread

formgespritzt, nach DIN EN ISO 15494, Typ B, mit „R“- oder „NPT“-Gewinde²⁾,
Betriebsdruck 8 bar³⁾

Artikelgruppe **PP-R** 11 034...

Artikelgruppe **PP-H** auf Anfrage

PN 8 ³⁾	d	SW	L	R	t	k	VE ¹⁾
	20	32	45	1/2"	16	14	500
	25	41	50	3/4"	16	14	300
	32	46	57	1"	20	17	160
	40	55	62	1 1/4"	22	18	50
	50	70	68	1 1/2"	24	18	30
	63	85	74	2"	29	15	20

1) VE = Verpackungseinheit im Karton

2) NPT-Gewinde auf Anfrage

3) auch mit umspritztem Metallgewinde für höhere Betriebsdrücke lieferbar (PP-R Rot; PE 100 Blau).

DIBt
zugelassen

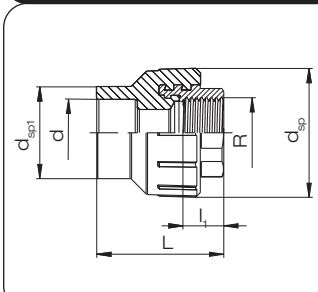
R-Gew.
Art.-Nr. €/Stück

2020 07	18,45
2525 07	21,55
3232 07	27,05
4040 07	30,40
5050 07	47,40
6363 07	54,25

Rabattgruppe
PP 18

Adapter mit Innengewinde / Adaptor with female thread

formgespritzt aus PP-R, nach DIN EN ISO 15494,
mit R Metall-Innengewinde.

PN 16	d	L	R	l_1	d_{sp}	d_{sp1}	VE ¹⁾
	20	46,5	1/2"	12	39	29,3	120
	25	46,5	1/2"	12	39	35,0	120

1) VE = Verpackungseinheit im Karton

Artikelgruppe PP-R 11 082...

R-Gew.
Art.-Nr.

€ / Stück

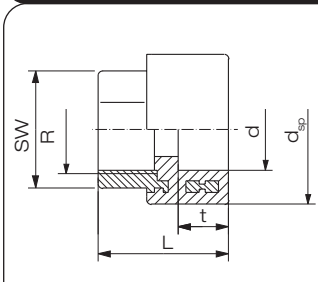
0020 07 35,75

0025 07 47,55

Rabattgruppe
PP 18

Adapter mit Innengewinde / Adaptor with female thread

formgespritzt aus PP-R, nach DIN EN ISO 15494,
mit R Metall-Innengewinde und Sechskant

PN 16	d	L	SW	R	t	d_{sp}	VE ¹⁾
	32	47	39	1"	20	53	60
	40	51	50	1 1/4"	22	65	40
	50	58	60	1 1/2"	24	77	30
	63	65	70	2"	29	90	18

1) VE = Verpackungseinheit im Karton

Artikelgruppe PP-R 11 082...

R-Gew.
Art.-Nr.

€ / Stück

3232 07 77,40

4040 07 213,55

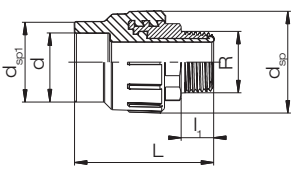
5050 07 276,30

6363 07 457,40

Rabattgruppe
PP 18

Adapter mit Außengewinde / Adaptor with male thread

formgespritzt aus PP-R, nach DIN EN ISO 15494,
mit R Metall-Außengewinde.

PN 16	d	L	d _{sp1}	l ₁	d _{sp}	d _{sp1}	VE ¹⁾
	20	63	1/2"	16,5	39	29,3	120
	25	63	3/4"	16,5	39	35,0	100

1) VE = Verpackungseinheit im Karton

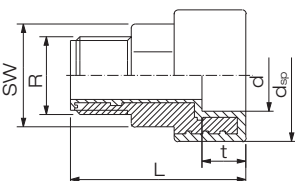
Artikelgruppe PP-R 11 083...

R-Gew. Art.-Nr.	€/Stück
0020 07	47,55
0025 07	64,25

Rabattgruppe
PP 18

Adapter mit Außengewinde / Adaptor with male thread

formgespritzt aus PP-R, nach DIN EN ISO 15494,
mit R Metall-Außengewinde und Sechskant.

PN 16	d	L	SW	R	t	d _{sp}	VE ¹⁾
	32	75	39	1"	20	53	60
	40	71	50	1 1/4"	22	65	30
	50	77	60	1 1/2"	24	77	30
	63	83	70	2"	29	90	18

1) VE = Verpackungseinheit im Karton

Artikelgruppe PP-R 11 083...

R-Gew. Art.-Nr.	€/Stück
3232 07	117,30
4040 07	176,90
5050 07	357,05
6363 07	545,35

Rabattgruppe
PP 18