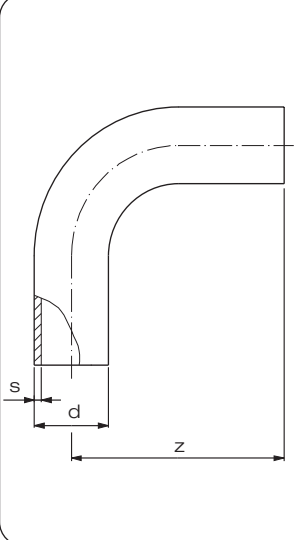


MULTI-Bögen 90° / MULTI bend 90°

formgespritzt, nach DIN EN ISO 15494

mit langen Schweißenden, $r \approx d$

SDR 11	d	s	z	VE ¹⁾
	20	2,0	60,0	200
	25	2,3	68,5	120
	32	2,9	79,0	50
	40	3,7	92,5	30
	50	4,6	108,5	40
	63	5,8	129,5	20
	75	6,8	150,0	14
	90	8,2	168,0	8
	110	10,0	192,0	14
	125	11,4	218,0	8
	140	12,7	241,0	5
	160	14,6	261,0	4
	180	16,4	290,5	5
	200	18,2	318,5	3
	225	20,5	353,0	2
	250	22,7	389,0	2
	280	25,4	429,0	1
	315	28,6	475,0	1



1) VE = Verpackungseinheit

DIBt
zugelassen



erhältlich für PP
d 32 - d 225
auf Anfrage

Artikelgruppe

PP-R

11 068...

Art.-Nr.	€/Stück
0020 11	8,80
0025 11	9,25
0032 11	9,40
0040 11	12,00
0050 11	15,00
0063 11	21,25
0075 11	29,10
0090 11	41,90
0110 11	79,20
0125 11	111,35
0140 11	148,35
0160 11	180,90
0180 11	214,00
0200 11	318,75
0225 11	441,25
0250 11	777,40
0280 11	1.123,35
0315 11	1.395,85

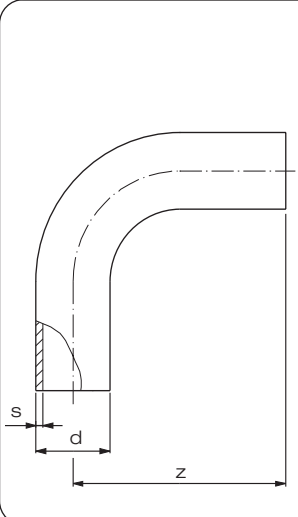
Rabattgruppe
PP 11

MULTI-Bögen 90° / MULTI bend 90°

formgespritzt, nach DIN EN ISO 15494

mit langen Schweißenden, $r \approx d$

SDR 17	d	s	z	VE ¹⁾
	63	3,8	129,5	20
	75	4,5	150,0	14
	90	5,4	168,0	8
	110	6,6	192,0	14
	125	7,4	218,0	8
	140	8,3	241,0	5
	160	9,5	261,0	4
	180	10,7	290,5	5
	200	11,9	318,5	3
	225	13,4	353,0	2
	250	14,8	389,0	2
	280	16,64	29,0	1
	315	18,74	75,0	1



1) VE = Verpackungseinheit

DIBt
zugelassen



erhältlich für PP
d 63 - d 225
auf Anfrage

Artikelgruppe

PP-R

11 068...

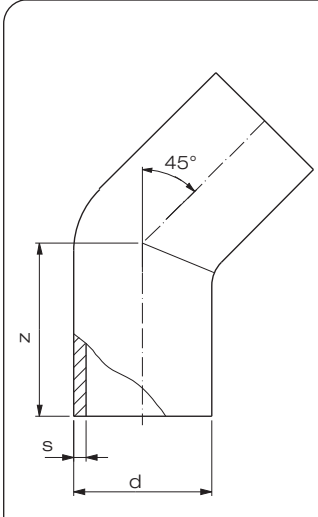
Art.-Nr.	€/Stück
0063 17	19,60
0075 17	28,45
0090 17	36,95
0110 17	77,25
0125 17	97,90
0140 17	141,85
0160 17	156,50
0180 17	193,35
0200 17	239,20
0225 17	294,60
0250 17	655,30
0280 17	954,70
0315 17	1.192,65

Rabattgruppe
PP 11

Winkel 45° / Elbow 45°

formgespritzt, nach DIN EN ISO 15494
mit langen Schweißenden

SDR 11	d	s	z	VE ¹⁾
	20	1,9	44	200
	25	2,3	48	140
	32	3,0	57	35
	40	3,7	63	25
	50	4,6	70	15
	63	5,8	80	8
	75	6,8	90	12
	90	8,2	104	6
	110	10,0	108	4
	125	11,4	133	6
	140	12,7	136	2
	160	14,6	157	6
	180	16,4	177	2
	200	18,2	171	2
	225	20,5	183	1
	250	22,7	217	3
	280	25,4	238	3
	315	28,6	256	1



1) VE = Verpackungseinheit

DIBt
zugelassen



erhältlich für PP
d 32 - d 315
auf Anfrage

Artikelgruppe

PP-R

11 060...

Art.-Nr.

€/Stück

0020 11

13,15

0025 11

14,15

0032 11

16,85

0040 11

21,05

0050 11

23,70

0063 11

42,00

0075 11

56,35

0090 11

63,20

0110 11

102,40

0125 11

147,55

0140 11

164,80

0160 11

215,95

0180 11

244,70

0200 11

333,40

0225 11

396,65

0250 11

720,90

0280 11

1.087,15

0315 11

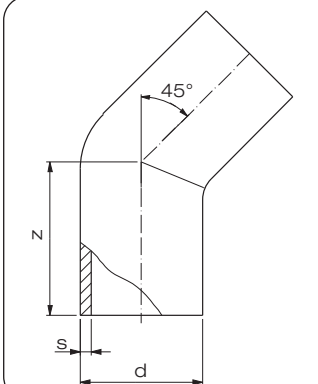
1.319,80

Rabattgruppe
PP 11

Winkel 45° / Elbow 45°

formgespritzt, nach DIN EN ISO 15494
mit langen Schweißenden

SDR 17	d	s	z	VE ¹⁾
	63	3,8	80	8
	75	4,5	90	12
	90	5,4	101	6
	110	6,6	108	4
	125	7,4	131	3
	140	8,3	137	2
	160	9,5	157	6
	180	10,7	179	2
	200	11,9	170	2
	225	13,4	184	1
	250	14,8	217	3
	280	16,6	232	3
	315	18,7	251	1



1) VE = Verpackungseinheit

DIBt
zugelassen



erhältlich für PP
auf Anfrage

Artikelgruppe

PP-R

11 060...

Art.-Nr.

€/Stück

0063 17

37,60

0075 17

50,80

0090 17

56,55

0110 17

91,60

0125 17

133,05

0140 17

163,10

0160 17

194,25

0180 17

218,45

0200 17

298,40

0225 17

356,90

0250 17

620,20

0280 17

952,90

0315 17

1.185,65

Rabattgruppe
PP 11

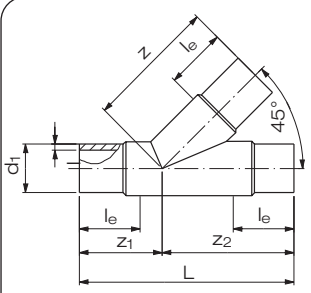
Abzweig 45° / Branch 45°

formgespritzt, nach DIN EN ISO 15494,
aus PP, mit langen Schweißenden

Artikelgruppe

PP-R

11 036...

SDR 11	d	s	L	l _e	Z	z ₁	z ₂
	32	3,0	195	45	131	65	130
	40	3,7	208	50	137	72	136
	50	4,6	224	56	144	81	143
	63	5,8	262	64	173	93	169
	75	6,8	294	71	191	103	191
	90	8,2	351	82	230	122	229
	110	10,0	382	84	253	131	251
	125	11,4	431	92	299	140	300
	140	12,7	464	94	316	150	314
	160	14,6	526	100	362	166	360
	180	16,4	562	107	385	179	383
	200	18,2	605	114	416	206	399
	225	20,5	673	122	485	220	453

Art.-Nr.

€/Stück

0032 11

60,65

0040 11

75,20

0050 11

99,65

0063 11

137,35

0075 11

227,75

0090 11

323,95

0110 11

474,25

0125 11

650,90

0140 11

1.045,95

0160 11

1.357,20

0180 11

1.780,85

0200 11

2.551,40

0225 11

3.032,15

Rabattgruppe
PP 11

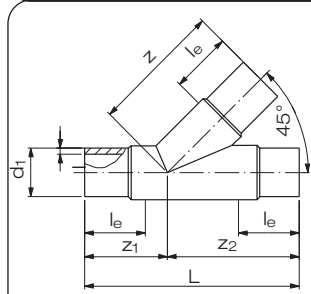
Abzweig 45° / Branch 45°

formgespritzt, nach DIN EN ISO 15494,
aus PP, mit langen Schweißenden

Artikelgruppe

PP-R

11 036...

SDR 17	d	s	L	l _e	Z	z ₁	z ₂
	63	3,8	262	64	170	93	169
	75	4,5	294	71	191	103	191
	90	5,4	354	82	230	122	232
	110	6,6	380	84	248	131	249
	125	7,4	440	93	298	140	300
	140	8,3	464	94	316	150	314
	160	9,5	521	98	360	166	355
	180	10,7	557	105	380	179	378
	200	11,9	598	113	407	191	407
	225	13,4	670	120	464	206	404

Art.-Nr.

€/Stück

0063 17

124,30

0075 17

202,25

0090 17

290,80

0110 17

426,75

0125 17

585,60

0140 17

941,05

0160 17

1.221,65

0180 17

1.602,70

0200 17

2.295,10

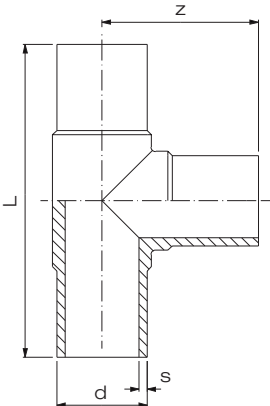
0225 17

2.727,95

Rabattgruppe
PP 11

T-Stücke / Tee

formgespritzt, nach DIN EN ISO 15494
mit langen Schweißenden

SDR 11	d	s	L	z	VE ¹⁾
	20	1,9	109	57	40
	25	2,3	117	59	30
	32	3,0	144	71	15
	40	3,7	168	84	12
	50	4,6	189	95	8
	63	5,8	229	115	8
	75	6,8	260	131	5
	90	8,2	290	145	10
	110	10,0	320	160	5
	125	11,4	356	175	3
	140	12,7	380	190	2
	160	14,6	408	208	2
	180	16,4	528	253	1
	200	18,2	500	250	1
	225	20,5	620	310	1
	250	22,7	630	315	1
	280	25,4	704	350	1
	315	28,6	760	380	1

1) VE = Verpackungseinheit

DIBt
zugelassen



erhältlich für PP
d 32 - d 400
auf Anfrage

Artikelgruppe

PP-R

11 066...

Art.-Nr.

€/Stück

0020 11	13,85
0025 11	15,65
0032 11	18,60
0040 11	22,30
0050 11	29,20
0063 11	40,15
0075 11	63,15
0090 11	92,85
0110 11	130,95
0125 11	184,40
0140 11	292,80
0160 11	376,65
0180 11	497,05
0200 11	713,30
0225 11	846,35
0250 11	1.104,55
0280 11	1.572,60
0315 11	2.121,40

Rabattgruppe
PP 11

T-Stücke / Tee

mit reduziertem Abgang, formgespritzt, verstärkt,
mit langen Schweißenden, nach DIN EN ISO 15494

SDR 11	d ₁	d ₂	s ₁	s ₂	L	z	VE ¹⁾
	63	25	5,8	2,3	170	85	24
	63	32	5,8	2,9	220	103	24
	63	50	5,8	4,6	220	103	24
	75	32	6,8	3,0	265	108	15
	75	50	6,8	4,6	265	113	10
	75	63	6,8	5,8	260	117	12
	90	63	8,2	5,8	275	137	10
	90	75	8,2	6,8	278	138	10
	110	63	10,0	5,8	315	159	10
	110	75	10,0	6,8	315	151	10
	110	90	10,0	8,2	317	156	10
	125	90	11,4	8,2	340	170	8
	125	110	11,4	10,0	340	170	8
	160	63	14,6	5,8	347	175	2
	160	75	14,6	6,8	348	179	2
	160	90	14,6	8,2	349	182	2
	160	110	14,6	10,0	400	202	2
	180	90	16,4	8,2	427	201	2
	180	110	16,4	10,0	464	225	2
	200	63	18,2	5,8	550	225	3
	200	90	18,2	8,2	560	227	3
	200	110	18,2	10,0	560	245	1
	200	125	18,2	11,4	550	240	1
	200	160	18,2	14,6	564	275	3
	225	75	20,5	6,8	451	226	1
	225	90	20,5	8,2	450	226	1
	225	110	20,5	10,0	449	226	1
	225	160	20,5	14,6	498	250	1
	225	180	20,5	16,4	558	280	1
	250	110	22,7	10,0	630	245	1
	250	160	22,7	14,6	630	272	1
	250	200	22,7	18,2	630	294	1
	315	110	28,6	10,0	555	292	1
	315	160	28,6	14,6	585	315	1
	315	225	28,6	20,5	650	335	1
	315	250	28,6	22,7	680	330	1

1) VE = Verpackungseinheit

Artikelgruppe

PP-R

11 065...

DIBt
zugelassen



erhältlich für PP
auf Anfrage

Art.-Nr.

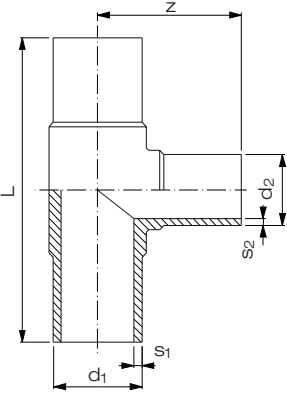
€/Stück

6325 11	46,40
6332 11	43,55
6350 11	43,55
7532 11	67,65
7550 11	67,65
7563 11	68,80
9063 11	95,90
9075 11	96,30
1163 11	141,40
1175 11	150,90
1190 11	177,90
1290 11	197,75
1211 11	196,45
1663 11	385,35
1675 11	388,15
1690 11	388,15
1611 11	398,20
1890 11	551,45
1811 11	551,45
2063 11	619,90
2090 11	619,90
2011 11	619,90
2012 11	619,90
2016 11	650,95
2275 11	864,35
2290 11	898,05
2211 11	904,75
2216 11	907,75
2218 11	911,05
2511 11	1.525,05
2516 11	1.525,05
2520 11	1.525,05
3111 11	2.452,15
3116 11	2.452,15
3122 11	2.563,80
3125 11	2.563,80

Rabattgruppe
PP 11

T-Stücke / Tee

mit reduziertem Abgang, formgespritzt, verstärkt,
mit langen Schweißenden, nach DIN EN ISO 15494

SDR 17	d ₁	d ₂	s ₁	s ₂	L	z	VE ¹⁾
	63	50	3,8	3,0	220	103	20
	75	50	4,5	3,0	265	113	10
	75	63	4,5	3,8	265	117	12
	90	63	5,4	3,8	260	137	10
	90	75	5,4	4,5	275	138	10
	110	63	6,6	3,8	315	159	10
	110	75	6,6	4,5	315	157	10
	110	90	6,6	5,4	317	155	10
	125	63	7,4	3,8	340	170	7
	125	90	7,4	5,4	340	170	8
	125	110	7,4	6,6	340	170	8
	160	63	9,5	3,8	347	175	2
	160	75	9,5	4,5	348	179	2
	160	90	9,5	5,4	349	182	2
	160	110	9,5	6,6	400	202	2
	180	90	10,7	5,4	427	201	2
	200	63	11,9	3,8	550	225	3
	200	90	11,9	5,4	560	227	3
	200	110	11,9	6,6	560	245	1
	200	125	11,9	7,4	550	240	1
	200	160	11,9	9,5	564	275	3
	225	75	13,4	4,5	451	226	1
	225	90	13,4	5,4	450	226	1
	225	110	13,4	6,6	449	226	1
	225	160	13,4	9,5	498	250	1
	225	180	13,4	10,7	558	280	1
	250	110	14,8	6,6	630	245	1
	250	160	14,8	9,5	630	272	1
	250	200	14,8	11,9	630	294	1
	315	110	18,7	6,6	555	292	1
	315	160	18,7	9,5	585	315	1
	315	225	18,7	13,4	650	335	1
	315	250	18,7	14,8	680	330	1

1) VE = Verpackungseinheit

Artikelgruppe

PP-R

11 065...

DIBt
zugelassen



erhältlich für PP
auf Anfrage

Art.-Nr.

€/Stück

6350 17

40,45

7550 17

60,80

7563 17

61,35

9063 17

85,80

9075 17

86,70

1163 17

126,95

1175 17

149,05

1190 17

162,80

1263 17

176,65

1290 17

176,65

1211 17

176,65

1663 17

346,65

1675 17

357,30

1690 17

357,30

1611 17

360,40

1890 17

551,45

2063 17

586,85

2090 17

586,85

2011 17

586,85

2012 17

586,85

2016 17

586,85

2275 17

809,25

2290 17

809,25

2211 17

815,20

2216 17

816,90

2218 17

818,65

2511 17

1.350,05

2516 17

1.350,05

2520 17

1.350,05

3111 17

2.256,95

3116 17

2.256,95

3122 17

2.268,70

3125 17

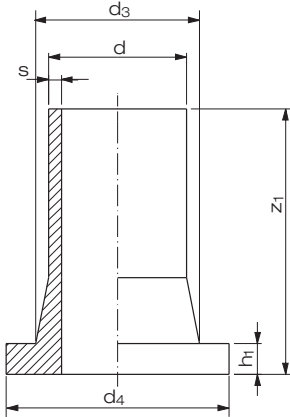
2.268,70

Rabattgruppe
PP

11

Vorschweißbunde / Stub flange

formgespritzt, mit langen Schweißenden,
nach DIN EN ISO 15494

SDR 11	d	s	h ₁	z ₁	d ₃	d ₄	VE ¹⁾
	20	1,9	7	88	27	45	50
	25	2,3	9	88	33	58	40
	32	3,0	10	89	40	68	24
	40	3,7	11	102	50	78	15
	50	4,6	12	101	61	88	25
	63	5,8	14	124	75	102	12
	75	6,8	16	126	89	122	10
	90	8,2	17	143	105	138	6
	110	10,0	18	162	125	158	4
	125	11,4	25	173	132	158	3
	140	12,7	25	193	155	188	4
	160	14,6	25	203	175	212	4
	180	16,4	30	213	183	212	7
	200	18,2	32	213	232	268	4
	225	20,5	32	213	235	268	4
	250	22,7	35	210	285	320	2
	280	25,4	35	220	291	320	2
	315	28,6	35	238	335	370	2

1) VE = Verpackungseinheit

Artikelgruppe

PP-R

11 062...

DIBt
zugelassen



erhältlich für PP
d 32 - d 450
auf Anfrage

Art.-Nr.

€/Stück

0020 11	10,90
0025 11	11,05
0032 11	12,75
0040 11	15,10
0050 11	19,05
0063 11	22,50
0075 11	27,95
0090 11	36,95
0110 11	47,85
0125 11	56,35
0140 11	75,65
0160 11	93,75
0180 11	132,55
0200 11	168,05
0225 11	180,70
0250 11	290,40
0280 11	366,00
0315 11	464,45

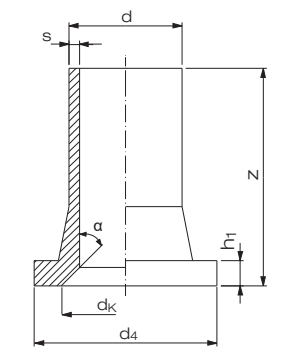
Rabattgruppe
PP 11

Armaturenband DIN / Chamfered stub flange

für Absperrklappen Typ 56 / 57 / 57 L / 75

formgespritzt und ausgedreht, nach DIN EN ISO 15494,

für den Einsatz mit anderen Absperrklappen, nehmen Sie bitte Kontakt mit unserer
Anwendungstechnik auf

SDR 11	d	s	h ₁	z	d _k	d ₄	α
	110	10,0	18	162	100	158	30°
	140	12,7	25	193	125	188	30°
	160	14,6	25	203	150	212	30°
	200	18,2	32	213	210	268	30°
	225	20,5	32	213	210	268	30°
	250	22,7	35	210	255	320	25°
	280	25,4	35	220	255	320	25°
	315	28,6	35	238	301	370	30°

Hinweis:

Armaturenbande für Fremdfabrikate (Armaturenfabrikat bitte angeben) werden mit einem Aufschlag von 25 % auf den angegebenen Listenpreis berechnet.

Artikelgruppe

PP-R

11 975...

Art.-Nr.

€/Stück

1110 11	78,45
1140 11	105,05
1160 11	115,70
1200 11	183,70
1225 11	199,00
1250 11	292,75
1280 11	364,55
1315 11	455,05

Rabattgruppe
PP 11

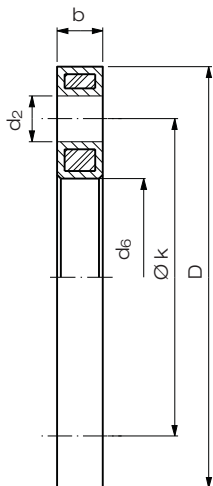
Losflansche Typ "VB" / Backing ring type "VB" nach DIN EN ISO 15494 für Vorschweißbunde

PP Schwarz oder Grau in PN 10, glasfaserverstärkt, mit Stahleinlage, Lochbild nach DIN EN 1092-1; Sonderflansche befinden sich im Kapitel "Flansche und Sonderteile"

Artikelgruppe **PP-G Grau** 11 014...

Artikelgruppe **PP-G Schwarz** 14 014...

Lochbild PN 10	Lochbild								
	d	DN	D	d ₆	k	d ₂	b	VE ¹⁾	VE ²⁾
bis d 500 bis 16 bar einsetzbar, ab d 560 bis 10 bar einsetzbar	20	15	95	28	65	4 x 14	12	75	2400
	25	20	108	34	75	4 x 14	14	40	1280
	32	25	115	42	85	4 x 14	16	32	1024
	40	32	140	51	100	4 x 18	18	20	640
	50	40	150	62	110	4 x 18	18	15	480
	63	50	165	78	125	4 x 18	18	16	512
	75	65	187	92	145	4 x 18	18	15	360
	90	80	202	108	160	8 x 18	20	12	288
	110	100	220	128	180	8 x 18	20	11	264
	125	100	222	135	180	8 x 18	20	12	288
	140	125	250	158	210	8 x 18	24	6	144
	160	150	286	178	240	8 x 22	24	7	168
	180	150	286	190	240	8 x 22	24	7	168
	200	200	340	235	295	8 x 22	24	5	60
	225	200	340	238	295	8 x 22	24	5	60
	250	250	409	288	350	12 x 22	30	lose	86
	280	250	409	294	350	12 x 22	30	lose	86
	315	300	463	338	400	12 x 22	34	lose	51
	355	350	515	376	460	16 x 22	42	lose	40
	400	400	574	430	515	16 x 26	46	lose	24
	450	500	678	517	620	20 x 26	45	lose	12
	500	500	678	533	620	20 x 26	45	lose	12
	560 ³⁾	600	789	618	725	20 x 30	50	lose	10
	630 ³⁾	600	789	645	725	20 x 30	50	lose	11



Art.-Nr.	€/Stück
0020 11	32,35
0025 11	37,75
0032 11	41,55
0040 11	52,00
0050 11	62,00
0063 11	62,10
0075 11	67,60
0090 11	79,00
0110 11	80,80
0125 11	81,60
0140 11	123,60
0160 11	132,60
0180 11	145,35
0200 11	226,35
0225 11	226,35
0250 11	284,55
0280 11	284,55
0315 11	406,10
0355 11	787,20
0400 11	1.003,20
0450 11	1.775,80
0500 11	1.775,80
0560 11	2.357,65
0630 11	2.357,65

Rabattgruppe
PP-G 28

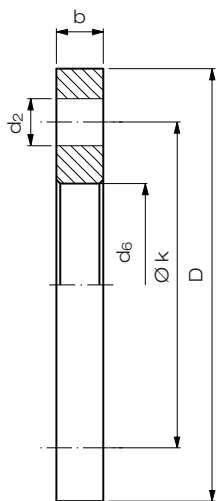
Auf Anfrage als Lüftungsflansche ohne Stahleinlage lieferbar.

- 1) VE = Verpackungseinheit im Karton
- 2) VE = Verpackungseinheit pro Palette
- 3) nur in PP-G Schwarz

Kunststoffbeschichtet in PN 10, Lochbild nach DIN EN 1092-1.

Artikelgruppe **kunststoffbeschichtet** 90 014...

Lochbild PN 10	Lochbild						
	d	DN	D	d ₆	k	d ₂	b
	710	700	895	742	840	24 x 30	50
	800	800	1015	845	950	24 x 33	56
	900	900	1115	949	1050	28 x 33	62
	1000	1000	1230	1052	1160	28 x 36	70
	1200	1200	1455	1255	1380	32 x 39	83
	1400	1400	1675	1460	1590	36 x 42	90
	1600	1600	1915	1665	1820	40 x 48	95
	1800	1800	2115	1875	2020	44 x 48	100
	2000	2000	2325	2085	2230	48 x 48	105
	2250	2400	2760	2478	2650	56 x 56	110
	2500	2600	2960	2680	2850	60 x 56	110



Art.-Nr.	€/Stück
0710 17	
0800 17	
0900 17	
1000 17	
1200 17	auf Anfrage
1400 17	
1600 17	
1800 17	
2000 17	
2250 17	
2500 17	

Rabattgruppe
objektbezogen

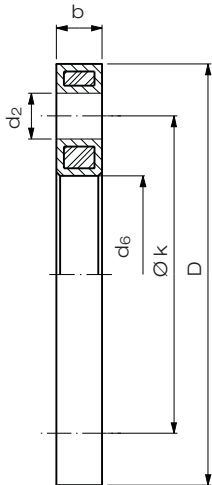
Losflansche Typ "VB" / Backing ring type "VB" nach DIN EN ISO 15494 für Vorschweißbunde

PP Schwarz oder Grau in PN 10 oder PN 16, glasfaserverstärkt, mit Stahleinlage,
Lochbild nach DIN EN 1092-1; Sonderflansche befinden sich im Kapitel "Flansche und
Sonderteile"

Artikelgruppe **PP-G Grau** 11 014...

Artikelgruppe **PP-G Schwarz** 14 014...

Lochbild PN 16	Lochbild									
	d	DN	D	d ₆	k	d ₂	b	VE ¹⁾	VE ²⁾	
bis d 400 bis 16 bar einsetzbar	20	15	95	28	65	4 x 14	12	75	2400	
	25	20	108	34	75	4 x 14	14	40	1280	
	32	25	115	42	85	4 x 14	16	30	1024	
	40	32	140	51	100	4 x 18	18	20	640	
	50	40	150	62	110	4 x 18	18	15	480	
	63	50	165	78	125	4 x 18	18	16	512	
	75	65	187	92	145	4 x 18	18	15	360	
	90	80	202	108	160	8 x 18	20	12	288	
	110	100	220	128	180	8 x 18	20	11	264	
	125	100	222	135	180	8 x 18	20	12	288	
	140	125	250	158	210	8 x 18	24	6	144	
	160	150	286	178	240	8 x 22	24	7	168	
	180	150	286	190	240	8 x 22	24	7	168	
	200 ³⁾	200	340	235	295	12 x 22	24	5	60	
	225 ³⁾	200	340	238	295	12 x 22	24	5	60	
	250 ³⁾	250	409	288	355	12 x 26	30	lose	86	
	280 ³⁾	250	409	294	355	12 x 26	30	lose	64	
	315 ³⁾	300	463	338	410	12 x 26	34	lose	63	
	355 ³⁾	350	515	376	470	16 x 26	42	lose	26	
	400 ³⁾	400	574	430	525	16 x 30	46	lose	24	



FM
Approved
erhältlich
ab d 63 - d 630
auf Anfrage

DNV
erhältlich für PP
d 20 - d 500
auf Anfrage

Art.-Nr.	€/Stück
0020 11	32,35
0025 11	37,75
0032 11	41,55
0040 11	52,00
0050 11	62,00
0063 11	62,10
0075 11	67,60
0090 11	79,00
0110 11	80,80
0125 11	81,60
0140 11	123,60
0160 11	132,60
0180 11	145,35
1200 11	442,45
1225 11	442,45
1250 11	648,15
1280 11	648,15
1315 11	821,60
1355 11	1.495,45
1400 11	1.652,75

Auf Anfrage als Lüftungsflansche ohne Stahleinlage lieferbar.

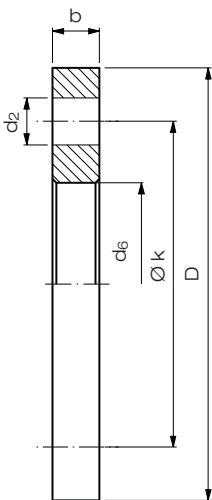
- 1) VE = Verpackungseinheit im Karton
- 2) VE = Verpackungseinheit pro Palette
- 3) nur in PP-G Schwarz

Rabattgruppe
PP-G 28

Kunststoffbeschichtet in PN 16, Lochbild nach DIN EN 1092-1.

Artikelgruppe **kunststoffbeschichtet** 90 014...

Lochbild PN 16	Lochbild							
	d	DN	D	d ₆	k	d ₂	b	
Kunststoffbeschichtet	450	500	715	517	650	20 x 33	46	
	500	500	715	533	650	20 x 33	46	
	560	600	840	618	770	20 x 36	55	
	630	600	840	645	770	20 x 36	55	
	710	700	910	744	840	24 x 36	60	
	800	800	1025	845	950	24 x 39	65	
	900	900	1125	949	1050	28 x 39	70	
	1000	1000	1255	1052	1170	28 x 42	75	
	1200	1200	1485	1255	1390	32 x 48	80	
	1400	1400	1685	1460	1590	36 x 48	85	
	1600	1600	1930	1665	1820	40 x 56	90	
	1800	1800	2115	1875	2020	44 x 56	100	
	2000	2000	2325	2085	2230	48 x 62	105	

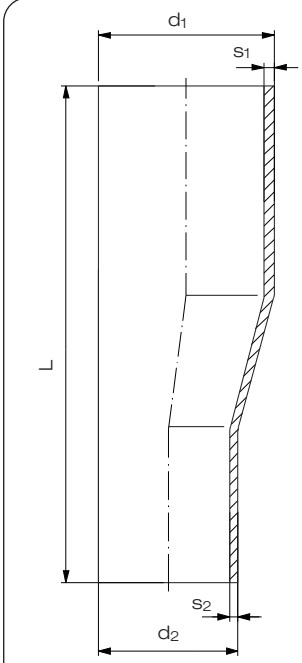


Art.-Nr.	€/Stück
0450 11	
0500 11	
0560 11	
0630 11	
0710 11	
0800 11	auf Anfrage
0900 11	
1000 11	
1200 11	
1400 11	
1600 11	
1800 11	
2000 11	

Rabattgruppe
objektbezogen

Reduktionen / Reducer excentric

exzentrisch, formgespritzt, mit langen Schweißenden,
nach DIN EN ISO 15494

SDR 11	d ₁	d ₂	s ₁	s ₂	L	VE ¹⁾
	25	20	2,3	1,9	103	60
	32	25	3,0	2,3	114	50
	40	25	3,7	2,3	126	30
	40	32	3,7	3,0	125	25
	50	32	4,6	3,0	156	40
	50	40	4,6	3,7	157	30
	63	32	5,8	3,0	177	25
	63	40	5,8	3,7	177	25
	63	50	5,8	4,6	177	20
	75	50	6,8	4,6	197	15
	75	63	6,8	5,8	197	15
	90	63	8,2	5,8	213	9
	90	75	8,2	6,8	214	9
	110	63	10,0	5,8	247	6
	110	90	10,0	8,2	244	5
	125	63	11,4	5,8	268	8
	125	90	11,4	8,2	265	8
	125	110	11,4	10,0	260	4
	140	125	12,7	11,4	283	7
	160	90	14,6	8,2	309	6
	160	110	14,6	10,0	309	6
	160	125	14,6	11,4	309	6
	160	140	14,6	12,7	308	4
	180	90	16,4	8,2	348	4
	180	125	16,4	11,4	353	3
	180	160	16,4	14,6	353	3
	200	160	18,2	14,6	373	2
	200	180	18,2	16,4	373	2
	225	160	20,5	14,6	405	2
	225	180	20,5	16,4	403	2
	225	200	20,5	18,2	403	2
	250	200	22,7	18,2	440	1
	250	225	22,7	20,5	440	1

1) VE = Verpackungseinheit

DIBt
zugelassen

Artikelgruppe

PP-R

11 069...

Art.-Nr.

€/Stück

2520 11	10,90
3225 11	12,45
4025 11	16,60
4032 11	16,60
5032 11	20,55
5040 11	20,55
6332 11	26,55
6340 11	26,55
6350 11	26,55
7550 11	40,75
7563 11	40,75
9063 11	55,75
9075 11	55,75
1163 11	74,75
1190 11	74,75
1263 11	89,05
1290 11	89,05
1211 11	89,05
1412 11	127,45
1690 11	170,55
1611 11	170,55
1612 11	170,55
1614 11	170,55
1890 11	220,85
1812 11	220,85
1816 11	220,85
2016 11	287,40
2018 11	287,40
2216 11	387,90
2218 11	387,90
2220 11	387,90
2521 11	494,35
2522 11	494,35

Rabattgruppe
PP 11

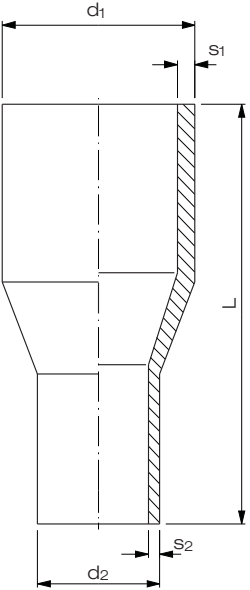
Reduktionen / Reducer concentric

zentrisch, formgespritzt, mit langen Schweißenden,
nach DIN EN ISO 15494

Artikelgruppe

PP-R

11 067...

SDR 11	d ₁	d ₂	s ₁	s ₂	L	VE ¹⁾
	25	20	2,3	1,9	87	80
	32	20	3,0	1,9	92	60
	32	25	3,0	2,3	92	50
	40	20	3,7	1,9	102	40
	40	25	3,7	2,3	102	30
	40	32	3,7	3,0	101	30
	50	25	4,6	2,3	118	50
	50	32	4,6	3,0	118	50
	50	40	4,6	3,7	126	40
	63	25	5,8	2,3	138	30
	63	32	5,8	3,0	136	30
	63	40	5,8	3,7	129	30
	63	50	5,8	4,6	151	25
	75	50	6,8	4,6	148	20
	75	63	6,8	5,8	149	15
	90	63	8,2	5,8	155	9
	90	75	8,2	6,8	163	12
	110	63	10,0	5,8	181	8
	110	90	10,0	8,2	177	5
	125	63	11,4	5,8	187	6
	125	90	11,4	8,2	190	6
	125	110	11,4	10,0	200	4
	140	125	12,7	11,4	211	6
	160	90	14,6	8,2	217	2
	160	110	14,6	10,0	225	2
	160	125	14,6	11,4	231	2
	160	140	14,6	12,7	229	2
	180	125	16,4	11,4	270	1
	180	160	16,4	14,6	276	1
	200	160	18,2	14,6	252	1
	225	160	20,5	14,6	270	1
	250	160	22,7	14,6	314	1
	250	200	22,7	18,2	314	1
	250	225	22,7	20,5	315	1
	280	250	25,4	22,7	355	1
	315	200	28,6	18,2	375	1
	315	225	28,6	20,5	375	1
	315	250	28,6	22,7	375	1

1) VE = Verpackungseinheit

DIBt
zugelassen



erhältlich für PP
d 32 - d 450
auf Anfrage

Art.-Nr.

€/Stück

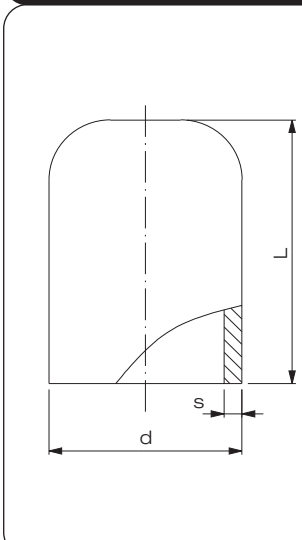
2520 11	8,60
3220 11	9,90
3225 11	9,90
4020 11	14,15
4025 11	14,15
4032 11	14,15
5025 11	16,50
5032 11	16,50
5040 11	16,50
6325 11	22,50
6332 11	22,50
6340 11	22,50
6350 11	22,50
7550 11	34,05
7563 11	34,05
9063 11	46,80
9075 11	46,80
1163 11	61,65
1190 11	61,65
1263 11	74,50
1290 11	74,50
1211 11	74,50
1412 11	106,45
1690 11	142,40
1611 11	142,40
1612 11	142,40
1614 11	142,40
1812 11	202,25
1816 11	202,25
2016 11	217,05
2216 11	322,80
2516 11	438,25
2521 11	494,60
2522 11	494,60
2825 11	549,00
3120 11	786,00
3122 11	786,00
3125 11	786,00

Rabattgruppe
PP 11

Endkappen / End cap

formgespritzt, mit langen Schweißenden,
nach DIN EN ISO 15494

SDR 11	d_1	s	L	VE ¹⁾
	20	1,9	47	200
	25	2,3	49	100
	32	3,0	56	80
	40	3,7	64	50
	50	4,6	73	60
	63	5,8	84	40
	75	6,8	93	25
	90	8,2	109	16
	110	10,0	134	10
	125	11,4	138	8
	140	12,7	144	15
	160	14,6	167	5
	180	16,4	191	2
	200	18,2	181	4
	225	20,5	211	1
	250	22,7	230	1
	280	25,4	257	2
	315	28,6	262	1



1) VE = Verpackungseinheit

DIBt
zugelassen



erhältlich für PP
d 32 - d 315
auf Anfrage

Artikelgruppe

PP-R

11 064...

Art.-Nr.

€/Stück

0020 11	10,95
0025 11	11,85
0032 11	14,80
0040 11	18,00
0050 11	22,90
0063 11	29,95
0075 11	54,90
0090 11	66,75
0110 11	91,55
0125 11	97,40
0140 11	122,45
0160 11	140,95
0180 11	175,85
0200 11	218,50
0225 11	261,25
0250 11	389,90
0280 11	526,15
0315 11	768,55

Rabattgruppe
PP 11