

**Richtwerte zu den Schweißbereichen<sup>1)</sup> von AGRU PE-Heizwendelmuffen.  
Gilt für Heizwendelschweißung mit PE 80, PE 100, PE 100-RC und PE-Xa Rohren.**

E-Formteil	d	Schweißbare Rohre / Formteile <sup>2)</sup>								Mindestabkühlzeiten <sup>3)</sup>
		SDR	SDR	SDR	SDR	SDR	SDR	SDR	SDR	
		33	26	17,6	17	13,6	11	9	7,4	
SDR 11	20	Schweißbar mit Wanddicken ab $s = 2,5 \text{ mm}$ bis $s = 3,5 \text{ mm}$ <sup>4)</sup>								6 min.
	25	nein	nein	nein	nein	nein	ja	ja	ja	
	32	nein	nein	nein	nein	nein	ja	ja	ja	
	40	nein	nein	ja	ja	ja	ja	ja	ja	
	50	nein	nein	ja	ja	ja	ja	ja	ja	
	63	nein	nein	ja	ja	ja	ja	ja	ja	
	75	nein	nein	ja	ja	ja	ja	ja	ja	10 min.
	90	nein	nein	ja	ja	ja	ja	ja	ja	
	110	nein	nein	ja	ja	ja	ja	ja	ja	
	125	nein	nein	ja	ja	ja	ja	ja	ja	15 min.
	140	nein	nein	ja	ja	ja	ja	ja	ja	
	160	nein	nein	ja	ja	ja	ja	ja	ja	20 min.
	180	nein	ja	ja	ja	ja	ja	ja	ja	
	200	nein	ja	ja	ja	ja	ja	ja	ja	30 min.
	225	nein	ja	ja	ja	ja	ja	ja	ja	
	250	nein	ja	ja	ja	ja	ja	ja	ja	
	280	nein	ja	ja	ja	ja	ja	ja	ja	
	315	nein	ja	ja	ja	ja	ja	ja	ja	45 min.
	355	nein	ja	ja	ja	ja	ja	ja	ja	
	400	nein	ja	ja	ja	ja	ja	ja	ja	
450	nein	nein	ja	ja	ja	ja	ja	ja	75 min.	
500	nein	nein	ja	ja	ja	ja	ja	ja	120 min.	
560	nein	nein	nein	ja	ja	ja	nein	nein	75 min.	
630	nein	nein	nein	ja	ja	ja	nein	nein	90 min.	
710	nein	nein	nein	ja	ja	ja	nein	nein		
800	nein	nein	nein	ja	ja	ja	nein	nein		
900	nein	nein	nein	ja	ja	ja	nein	nein		
SDR 17	90	nein	ja	ja	ja	nein	nein	nein	nein	10 min.
	110	nein	ja	ja	ja	nein	nein	nein	nein	
	125	nein	ja	ja	ja	nein	nein	nein	nein	
	140	nein	ja	ja	ja	nein	nein	nein	nein	15 min.
	160	nein	ja	ja	ja	nein	nein	nein	nein	20 min.
	180	nein	ja	ja	ja	nein	nein	nein	nein	
	200	nein	ja	ja	ja	nein	nein	nein	nein	30 min.
	225	nein	ja	ja	ja	nein	nein	nein	nein	
	250	nein	ja	ja	ja	nein	nein	nein	nein	
	280	nein	ja	ja	ja	nein	nein	nein	nein	
	315	ja	ja	ja	ja	nein	nein	nein	nein	45 min.
	355	ja	ja	ja	ja	nein	nein	nein	nein	
	400	ja	ja	ja	ja	nein	nein	nein	nein	
	450	ja	ja	ja	ja	nein	nein	nein	nein	75 min.
500	ja	ja	ja	ja	nein	nein	nein	nein	120 min.	
560	ja	ja	ja	ja	nein	nein	nein	nein	75 min.	
630	ja	ja	ja	ja	nein	nein	nein	nein	90 min.	
710	ja	ja	ja	ja	nein	nein	nein	nein		
800	ja	ja	ja	ja	nein	nein	nein	nein		
900	ja	ja	ja	ja	nein	nein	nein	nein		
1000	ja	ja	ja	ja	nein	nein	nein	nein		
1200	ja	ja	ja	ja	nein	nein	nein	nein		
1400	ja	ja	ja	ja	nein	nein	nein	nein	120 min.	

1) Schweißbereich ≠ Druckbelastung; die SDR-Klasse mit dem kleinsten zul. Betriebsdruck bestimmt die max. Druckbelastung in der kompletten Rohrleitung

2) Schweißbereiche und Abkühlzeiten gelten nicht für Drückanbohrventile (DAV) und Anbohrschellen (ABS)

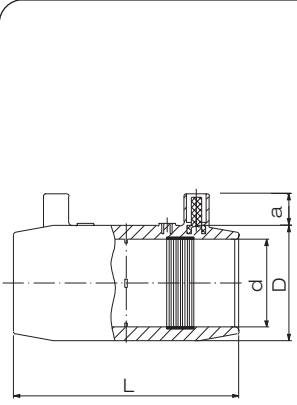
3) Kühlzeit, bevor die Haltevorrichtungen entfernt werden dürfen

4) Dünnwandigere Rohre müssen mit Stützhülsen geschweißt werden

## E-Muffen / E-coupler

formgespritzt aus PE 100-RC, nach DIN EN 12201-3 und 1555-3, optimal geeignet für alternative Verlegung, mit eingebetteten Heizwendeln zum schonenden Energieeintrag und zum besseren Ausgleich von Rohrovalitäten, monofilarer Aufbau, zur Schweißung von Rohren und Formteilen mit verlängerten Schenkeln, höhere Betriebsdrücke als 16 bar nach technischer Rücksprache möglich.

Artikelgruppe **PE 100-RC** 70 173...

SDR 11	d	D	L	a	VE <sup>1)</sup>	Stück/ Palette
	20	30	74	22,0	100	3600
	25	35	80	21,5	80	2880
	32	42	87	22,0	50	1800
	40	53	98	20,5	32	1152
	50	67	109	20,0	24	864
	63	83	125	17,5	15	540
	75	97	140	17,0	10	360
	90	112	139	16,0	8	288
	110	136	149	15,0	4	144
	125	155	170	13,5	6	96
	140	180	179	9,0	4	64
	160	197	180	10,5	4	64
	180	221	200	8,5	7	42
	200	245	216	4,5	6	36
	225	275	229	4,5	5	30
	250	310	238	0	1	12
	280	346	249	7,0	1	12
	315	386	259	0	1	16
	355	438	280	0	1	12
	400	499	300	4,5	1	4
	450	552	338	0	1	4
	500	604	360	0	1	2

1) VE = Verpackungseinheit



DIBt  
zugelassen  
bis d 355



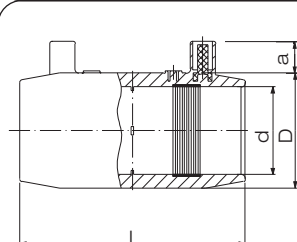
Art.-Nr.	€/Stück
0020 11	15,95
0025 11	17,35
0032 11	19,30
0040 11	19,95
0050 11	30,65
0063 11	32,40
0075 11	44,95
0090 11	59,80
0110 11	72,55
0125 11	99,30
0140 11	115,25
0160 11	135,45
0180 11	194,10
0200 11	229,15
0225 11	295,15
0250 11	434,70
0280 11	589,10
0315 11	708,45
0355 11	1.297,15
0400 11	1.626,40
0450 11	2.095,85
0500 11	2.458,95

Rabattgruppe  
PE 26

## E-Muffen / E-coupler

formgespritzt aus PE 100-RC, nach DIN EN 12201-3 und 1555-3, optimal geeignet für die alternative Verlegung, mit eingebetteten Heizwendeln zum schonenden Energieeintrag und zum besseren Ausgleich von Rohrovalitäten, monofilarer Aufbau, zur Schweißung von Rohren und Formteilen mit verlängerten Schenkeln.

Artikelgruppe **PE 100-RC** 70 173...

SDR 17	d	D	L	a	VE <sup>1)</sup>	Stück/ Palette
	90	109	139	19,5	8	288
	110	133	151	15,5	4	144
	125	149	170	17,5	6	96
	140	166	179	16,0	4	64
	160	188	180	13,5	4	64
	180	212	199	11,5	7	42
	200	234	216	10,0	6	36
	225	263	230	10,5	5	30
	250	293	240	6,0	1	12
	280	326	250	6,0	1	12
	315	366	259	2,5	1	16
	355	413	281	0	1	12
	400	466	301	2,5	1	8
	450	522	338	0	1	4
	500	579	359	0	1	4

1) VE = Verpackungseinheit



DIBt  
zugelassen

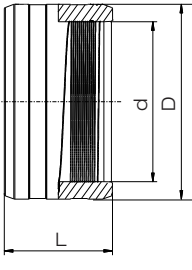


Art.-Nr.	€/Stück
0090 17	52,10
0110 17	61,55
0125 17	83,50
0140 17	95,90
0160 17	108,45
0180 17	163,10
0200 17	192,55
0225 17	248,00
0250 17	360,85
0280 17	489,00
0315 17	602,20
0355 17	1.076,60
0400 17	1.350,05
0450 17	1.782,25
0500 17	2.090,10

Rabattgruppe  
PE 26

## E-Muffen / E-coupler

spanend gefertigt, aus PE 100-RC, nach DIN EN 12201-3<sup>3)</sup> und 1555-3<sup>3)</sup>, mit eingebetteten Heizwendeln zum schonenden Energieeintrag und zum besseren Ausgleich von Rohrovalitäten, bifilarer Aufbau.

SDR 11	d	D	L	VE <sup>1)</sup>	Stück/Palette
	560 <sup>2)</sup>	685	380	1	1
	630 <sup>2)</sup>	770	410	1	1
	710 <sup>2)</sup>	871	410	1	1
	800 <sup>2)</sup>	985	500	1	1
	900 <sup>2)</sup>	1105	510	1	1

- 1) VE = Verpackungseinheit
- 2) zur Schweißung 1 Spannbandsatz = 2 Spannblätter erforderlich
- 3) ab da 710 mm nach EN ISO 15494



Artikelgruppe

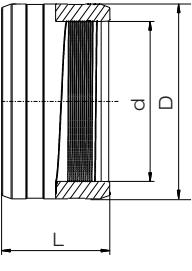
PE 100-RC 70 373...

Art.-Nr.	€/Stück
0560 11	8.351,50
0630 11	10.033,80
0710 11	15.069,50
0800 11	18.442,75
0900 11	22.721,35

Rabattgruppe  
PE 26

## E-Muffen / E-coupler

spanend gefertigt, aus PE 100-RC, nach DIN EN 12201-3<sup>3)</sup> und 1555-3<sup>3)</sup>, mit eingebetteten Heizwendeln zum schonenden Energieeintrag und zum besseren Ausgleich von Rohrovalitäten, bifilarer Aufbau.

SDR 17	d	D	L	VE <sup>1)</sup>	Stück/Palette
	560 <sup>2)</sup>	640	380	1	2
	630 <sup>2)</sup>	715	410	1	2
	710 <sup>2)</sup>	810	410	1	1
	800 <sup>2)</sup>	915	500	1	1
	900 <sup>2)</sup>	1024	510	1	1
	1000 <sup>2)</sup>	1140	530	1	1
	1200 <sup>2)</sup>	1365	540	1	1
	1400 <sup>2)</sup>	1590	550	1	1

- 1) VE = Verpackungseinheit
- 2) zur Schweißung 1 Spannbandsatz = 2 Spannblätter erforderlich
- 3) ab da 710 mm nach EN ISO 15494

Artikelgruppe

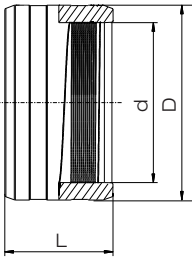
PE 100-RC 70 373...

Art.-Nr.	€/Stück
0560 17	4.671,15
0630 17	5.943,15
0710 17	8.142,05
0800 17	12.490,50
0900 17	15.936,60
1000 17	20.788,95
1200 17	30.278,40
1400 17	41.758,10

Rabattgruppe  
PE 26

## E-Muffen / E-coupler

spanend gefertigt, aus PE 100-RC, nach DIN EN 12201-3<sup>3)</sup> und 1555-3<sup>3)</sup>, mit eingebetteten Heizwendeln zum schonenden Energieeintrag und zum besseren Ausgleich von Rohrovalitäten, bifilarer Aufbau.

SDR 26	d	D	L	VE <sup>1)</sup>	Stück/Palette
	560 <sup>2)</sup>	615	380	1	1
	630 <sup>2)</sup>	690	420	1	1
	710 <sup>2)</sup>	775	442	1	1
	800 <sup>2)</sup>	875	500	1	1
	900 <sup>2)</sup>	980	510	1	1

- 1) VE = Verpackungseinheit
- 2) zur Schweißung 1 Spannbandsatz = 2 Spannblätter erforderlich
- 3) ab da 710 mm nach EN ISO 15494

Artikelgruppe

PE 100-RC 70 373...

Art.-Nr.	€/Stück
0560 26	4.038,00
0630 26	4.545,85
0710 26	5.503,30
0800 26	8.521,40
0900 26	12.154,90

Rabattgruppe  
PE 26

Art.-Nr. €/Stück

Spannbandsatz

SAGSPANNG00

75,50

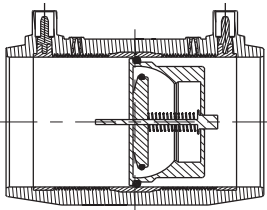
## Gasströmungswächter<sup>1)</sup> / Gas stop

Gasströmungswächter gemäß DVGW-Arbeitsblatt G 459-1, geprüft nach VP 305,  
zum selbsttätigen Absperren des Gasstromes bei auftretenden Leckagen,  
eingebaut in Muffen mit separatem Traceability Code

Ausführung:

Mehrbereich 35 mbar bis 5 bar,  
mit Überströmöffnung

Artikelgruppe **PE 100-RC** 70 172...

	d	
	32	Mehrbereich (35 mbar - 5 bar)
	40	Mehrbereich (35 mbar - 5 bar)
	50	Mehrbereich (35 mbar - 5 bar)
	63	Mehrbereich (35 mbar - 5 bar)

Andere Ausführungen und Abmessungen auf Anfrage

1) System Mertik Maxitrol



bis 20% Wasserstoff

Art.-Nr.	€/Stück
3032 11	74,50
3040 11	152,70
3050 11	192,45
3063 11	203,40

Rabattgruppe  
PE 30

## Anbohrschellen (ABS) / Tapping saddle

formgespritzt aus PE 100-RC, nach DIN EN 1555-3, mit Schraubkappe bzw. mit E-Schraubkappe, für PE-Rohre SDR 11 und SDR 17 (max. Gasdruck 10 bar bzw. 4 bar). Beim KIT wird die Dimension des Abgangsstutzens mit Hilfe einer separat beigelegten E-Reduktion erreicht.



Artikelgruppe PE 100-RC mit Schraubkappe 70 278...

Artikelgruppe PE 100-RC mit E-Schraubkappe<sup>1)</sup> 70 274...

SDR 11	d <sub>1</sub>	d <sub>2</sub>	h <sub>1</sub>	h <sub>2</sub>	l <sub>1</sub>	l <sub>2</sub>	s	SW	Art.-Nr.	€/Stück	KIT Art.-Nr.	KIT €/Stück
	63	20	169	58,5	120	78	3,0	10	632011	119,65	-	-
	63	25	169	58,5	130	92	3,0	10	632511	144,40	-	-
	63	32	169	58,5	130	92	3,0	10	633211	119,65	-	-
	63	40	169	58,5	140	102	3,7	10	634011	132,65	-	-
	63	50	169	58,5	180	130	4,6	10	-	-	635011	166,75
	63	63	169	58,5	180	130	5,8	10	636311	132,65	-	-
	90	20	197	68,5	130	92	3,0	17	902011	153,25	-	-
	90	25	197	68,5	130	92	3,0	17	902511	181,75	-	-
	90	32	197	68,5	130	92	3,0	17	903211	153,25	-	-
	90	40	197	68,5	185	130	3,7	17	904011	217,20	-	-
	90	50	197	68,5	185	130	4,6	17	-	-	905011	217,20
	90	63	197	68,5	185	130	5,8	17	906311	163,15	-	-
	110	20	207	78,5	120	78	3,0	17	112011	173,65	-	-
	110	25	207	78,5	130	92	3,0	17	112511	173,65	-	-
	110	32	207	78,5	130	92	3,0	17	113211	148,70	-	-
	110	40	207	78,5	150	102	3,7	17	114011	157,10	-	-
	110	50	207	78,5	185	130	4,6	17	-	-	115011	203,75
	110	63	207	78,5	185	130	5,8	17	116311	156,55	-	-
	125	20	214	84,5	120	78	3,0	17	122011	173,60	-	-
	125	25	214	84,5	131	92	3,0	17	122511	200,75	-	-
	125	32	214	84,5	131	92	3,0	17	123211	173,60	-	-
	125	40	214	84,5	151	102	3,7	17	124011	183,95	-	-
	125	50	214	84,5	185	130	4,6	17	-	-	125011	234,30
	125	63	214	84,5	185	130	5,8	17	126311	183,95	-	-
	160	20	232	103,5	120	78	3,0	17	162011	241,35	-	-
	160	25	232	103,5	130	92	3,0	17	162511	266,15	-	-
	160	32	232	103,5	130	92	3,0	17	163211	241,35	-	-
	160	40	232	103,5	155	102	3,7	17	164011	243,15	-	-
	160	50	232	103,5	195	130	4,6	17	-	-	165011	292,70
	160	63	232	103,5	195	130	5,8	17	166311	245,75	-	-
	180	20	242	115,0	130	95	3,0	17	-	-	182011	275,10
	180	25	242	115,0	130	95	3,0	17	182511	268,25	-	-
	180	32	242	115,0	130	95	3,0	17	183211	274,70	-	-
	180	40	242	115,0	198	130	5,8	17	-	-	184011	309,00
	180	50	242	115,0	198	130	5,8	17	-	-	185011	309,00
	180	63	242	115,0	198	130	5,8	17	186311	287,30	-	-
	200	20	252	123,5	120	78	3,0	17	202011	313,95	-	-
	200	25	252	123,5	130	92	3,0	17	202511	338,90	-	-
	200	32	252	123,5	130	92	3,0	17	203211	313,95	-	-
	200	40	252	123,5	160	102	3,7	17	204011	319,15	-	-
	200	50	252	123,5	200	130	4,6	17	-	-	205011	366,05
	200	63	252	123,5	200	130	5,8	17	206311	319,15	-	-
	225	20	297	138,5	130	92	3,0	17	-	-	222011	362,40
	225	25	297	138,5	130	92	3,0	17	222511	364,15	-	-
	225	32	297	138,5	130	92	3,0	17	223211	339,25	-	-
	225	40	297	138,5	207	130	3,7	17	-	-	224011	408,65
	225	50	297	138,5	207	130	4,6	17	-	-	225011	408,65
	225	63	297	138,5	207	130	5,8	17	226311	361,50	-	-
	250	32	297	151,0	130	92	3,0	17	253211	490,45	-	-
	250	63	297	151,0	207	130	5,8	17	256311	510,45	-	-
	315	63	342	181,5	215	130	5,8	17	316311	535,00	-	-

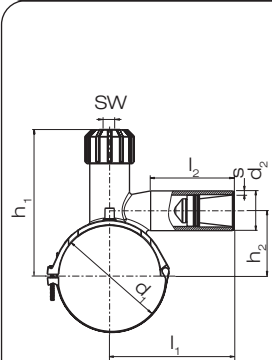
1) Aufpreis siehe E-Schraubkappe (Artikelgruppe: 25 277)

## Anbohrschellen (ABS) mit integriertem Gasstop Pipelife und E-Muffe / Tapping saddle with gas stop Pipelife and E-coupler

formgespritzt, mit Schraubkappe, nach DIN EN 1555-3, für PE-Rohre SDR 11 und SDR 17.

Artikelgruppe PE 100-RC (25 - 100 mbar) 70 279...

Artikelgruppe PE 100-RC (150 mbar - 5 bar) 70 280...

SDR 11	d <sub>1</sub>	d <sub>2</sub>	h <sub>1</sub>	h <sub>2</sub>	l <sub>1</sub>	l <sub>2</sub>	s	SW
	63	32	169	58,5	130	92	3,0	10
	63	63	169	58,5	180	130	5,8	10
	110	32	207	78,5	130	92	3,0	17
	110	63	207	78,5	185	130	5,8	17
	125	32	214	84,5	131	92	3,0	17
	125	63	214	84,5	185	130	5,8	17
	160	32	232	103,5	130	92	3,0	17
	160	63	232	103,5	195	130	5,8	17
	180	32	242	115,0	130	95	3,0	17
	180	63	242	115,0	198	130	5,8	17
	200	32	252	123,5	130	92	3,0	17
	200	63	252	128,5	200	130	5,8	17
	225	32	297	138,5	130	92	3,0	17
	225	63	297	138,5	205	130	5,8	17
	315	63	342	181,5	215	130	5,8	17



Art.-Nr.	€/Stück
633211	
636311	
113211	
116311	
123211	
126311	
163211	
166311	auf
183211	Anfrage
186311	
203211	
206311	
223211	
226311	
316311	

Rabattgruppe  
PE 25

## E-Schraubkappe / E-Screw cap

Artikelgruppe E-Schraubkappe 70 277...

für ABS



für Anbohrschellen bis d 63 mm  
für Anbohrschellen ab d 90 mm

Art.-Nr.	€/Stück
0063 11	39,80
9031 11	39,80

Rabattgruppe  
PE 25

## Anbohrwerkzeug / Tapping device



Anbohrwerkzeug SW 10, SW 17  
für den Anbohrvorgang bei Anbohrschellen mit SW 10 und SW 17

Art.-Nr.	€/Stück
SAGANBOH278	388,10

Rabattgruppe  
34

Artikelgruppe ABS-Adapter 70 278...

## Druckprobenadapter / Compression test adapter



zur Dichtheitsprüfung der Hausanschlussleitung (ABS bis d 63 mm)  
zur Dichtheitsprüfung der Hausanschlussleitung (ABS ab d 90 mm)

Art.-Nr.	€/Stück
0063 11	109,90
9031 11	109,90

Rabattgruppe  
34

## Druckanbohrventil (DAV) /

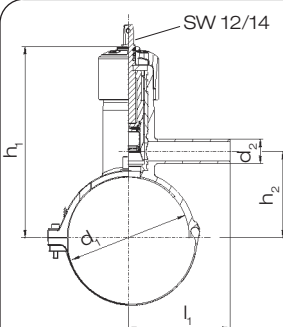
### Tapping saddle with brass-valve integrated cutter

formgespritzt aus PE 100-RC, nach DIN EN 12201-4 und 1555-4, mit integriertem Anbohrreinsatz, in metallischer Hülse geführt, mit oberem und unterem Anschlag.

Artikelgruppe

PE 100-RC

70 079...

SDR 11	d <sub>1</sub>	d <sub>2</sub>	h <sub>1</sub>	h <sub>2</sub>	l <sub>1</sub>
	63	32	167	66	131
	63	40	167	66	140
	63	50	167	66	161
	63	63	167	66	187
	90	32	220	79	135
	90	40	220	79	145
	90	50	220	79	161
	90	63	220	79	192
	110	32	230	87	137
	110	40	230	87	147
	110	50	230	87	160
	110	63	230	87	193
	125	32	238	96	137
	125	40	238	96	147
	125	50	238	96	161
	125	63	238	96	192
	140	32	243	104	137
	140	40	243	104	147
	140	50	243	104	161
	140	63	243	104	192
	160	32	255	113	137
	160	40	255	113	147
	160	50	255	113	161
	160	63	255	113	189
	180	32	265	123	137
	180	40	265	123	147
	180	50	265	123	161
	180	63	265	123	189
200	32	275	134	137	
200	40	275	134	146	
200	50	275	134	159	
200	63	275	134	191	
225	32	288	148	137	
225	40	288	148	147	
225	50	288	148	160	
225	63	288	148	192	
250	63	300	170	192	
280	63	315	185	192	
315	63	333	204	192	
355	63	353	224	192	



Art.-Nr.



€/Stück

6332 11	487,75
6340 11	487,75
6350 11	499,90
6363 11	499,90
9032 11	519,30
9040 11	519,30
9050 11	519,30
9063 11	519,30
1132 11	546,35
1140 11	546,35
1150 11	546,35
1163 11	546,35
1232 11	604,90
1240 11	604,90
1250 11	604,90
1263 11	604,90
1432 11	639,25
1440 11	639,25
1450 11	642,45
1463 11	642,45
1632 11	656,00
1640 11	656,00
1650 11	656,00
1663 11	656,00
1832 11	679,80
1840 11	679,80
1850 11	679,80
1863 11	679,80
2032 11	691,75
2040 11	691,75
2050 11	695,00
2063 11	695,00
2232 11	713,15
2240 11	713,15
2250 11	713,15
2263 11	713,15
2563 11	974,20
2863 11	1.005,15
3163 11	1.035,05
3563 11	1.754,70

Rabattgruppe  
PE 21

Artikelgruppe

9800...

EBG (Fab. Kettler) für DAV	d <sup>1)</sup>	RD <sup>2)</sup>	GL <sup>3)</sup>	Gewicht kg/Stück
	63 - 355	0,65 - 1,03	0,39 - 0,74	2,30
	63 - 355	0,84 - 1,02	0,48 - 0,73	2,10
	63 - 355	0,93 - 1,21	0,53 - 0,93	2,40
	63 - 355	1,09 - 1,51	0,73 - 1,23	2,70
	63 - 355	1,24 - 1,89	0,88 - 1,52	3,30
EBG (Fab. Dalminex) für DAV	d <sup>1)</sup>	RD <sup>2)</sup>	GL <sup>3)</sup>	Gewicht kg/Stück
	63 - 355	0,70 - 1,00	0,40 - 0,65	1,70
	63 - 355	0,85 - 1,30	0,65 - 1,15	2,40
	63 - 355	1,00 - 1,50	0,80 - 1,30	3,00
	63 - 355	1,25 - 1,80	0,90 - 1,55	3,50

- 1) Durchmesser der Hauptleitung  
2) RD = ca. Rohrdeckung in m  
3) GL = Gesamtlänge der EBG in m

Art.-Nr.

€/Stück

1005075M	229,75
1005075	164,15
1205075	164,15
2005075	164,15
3005075	170,70

Art.-Nr.

€/Stück

20752	112,10
20794	127,00
23123	144,25
20795	147,30

Rabattgruppe  
30

## DAV-Ausbläserereinheit 1" / Tapping saddle with single gas exhaust unit 1"

DAV-Ausbläserereinheit, mit zweiteiliger Fixierungsplatte, inkl. verstellbarer Einbaugarnitur (für Rohrdeckung von ca. 0,90 - 1,05 m, andere Rohrdeckungen auf Anfrage). Ausbläser können auf der Baustelle bzgl. Rohrdeckung variabel angepasst werden, PE 100-RC Ausbläserrohr d 32 mm SDR 11, Ausbläserrohre sind mit druckklassengerechten selbstdichtenden Stopfen ausgestattet, Einbaugarnitur und Ausbläserstopfen verfügen über einen Vierkantschoner, druckbelastbar bis 10 bar.

Artikelgruppe

PE 100-RC Gas

70 479...

SDR 11	d <sub>Haupt</sub> <sup>1)</sup>	d <sub>Aus</sub> <sup>2)</sup>	RD <sup>3)</sup>
	63	1"	0,90 - 1,05
	90	1"	0,90 - 1,05
	110	1"	0,90 - 1,05
	125	1"	0,90 - 1,05
	140	1"	0,90 - 1,05
	160	1"	0,90 - 1,05
	180	1"	0,90 - 1,05
	200	1"	0,90 - 1,05
	225	1"	0,90 - 1,05



- 1) Außendurchmesser Hauptleitung  
2) Außendurchmesser Ausbläserrohr  
3) RD = ca. Rohrdeckung in m

Art.-Nr.	€/Stück
6332 11Z	812,20
9032 11Z	831,70
1132 11Z	835,05
1232 11Z	838,85
1432 11Z	855,20
1632 11Z	857,30
1832 11Z	879,75
2032 11Z	910,05
2232 11Z	929,35

Rabattgruppe  
objektbezogen

## DAV-Ausbläserereinheit 2" / Tapping saddle with single gas exhaust unit 2"

DAV-Ausbläserereinheit, mit zweiteiliger Fixierungsplatte, inkl. verstellbarer Einbaugarnitur (für Rohrdeckung von ca. 0,90 - 1,05 m, andere Rohrdeckungen auf Anfrage). Ausbläser können auf der Baustelle bzgl. Rohrdeckung variabel angepasst werden, PE 100-RC Ausbläserrohr d 63 mm SDR 11, Ausbläserrohre sind mit druckklassengerechten selbstdichtenden Stopfen ausgestattet, Einbaugarnitur und Ausbläserstopfen verfügen über einen Vierkantschoner, druckbelastbar bis 10 bar.

Artikelgruppe

PE 100-RC Gas

70 479...

SDR 11	d <sub>Haupt</sub> <sup>1)</sup>	d <sub>Aus</sub> <sup>2)</sup>	RD <sup>3)</sup>
	63	2"	0,90 - 1,05
	90	2"	0,90 - 1,05
	110	2"	0,90 - 1,05
	125	2"	0,90 - 1,05
	140	2"	0,90 - 1,05
	160	2"	0,90 - 1,05
	180	2"	0,90 - 1,05
	200	2"	0,90 - 1,05
	225	2"	0,90 - 1,05
	250	2"	0,90 - 1,05
	280	2"	0,90 - 1,05
	315	2"	0,90 - 1,05
	355	2"	0,90 - 1,05



- 1) Außendurchmesser Hauptleitung  
2) Außendurchmesser Ausbläserrohr  
3) RD = ca. Rohrdeckung in m

Art.-Nr.	€/Stück
6363 11Z	931,50
9063 11Z	952,70
1163 11Z	956,05
1263 11Z	960,00
1463 11Z	978,75
1663 11Z	980,10
1863 11Z	1.002,55
2063 11Z	1.029,00
2263 11Z	1.052,15
2563 11Z	1.084,20
2863 11Z	1.106,95
3163 11Z	1.142,20
3563 11Z	1.392,70

Rabattgruppe  
objektbezogen



## Anbohrkugelhahn ohne Getriebe

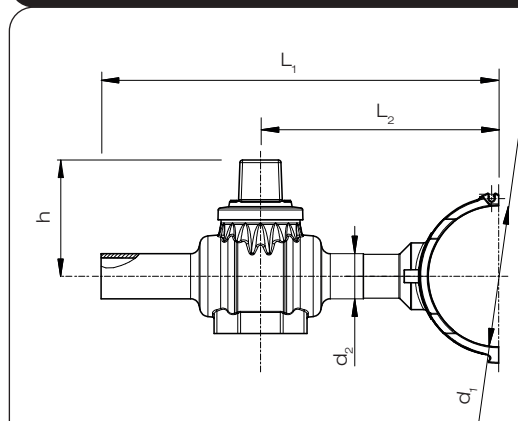
formgespritzt mit stumpfangeschweißten Anschweißsattel,  
nach DIN EN 1555-4, für seitliches Anbohren unter Druck,  
mit langen Schweißende, molchbar.

Artikelgruppe

PE 100-RC Gas

45 362...

SDR 11



$d_1$	$d_2$	$L_1$	$L_2$	$h$
110	63	425	220	148
125	63	430	225	148
140	63	440	230	148
160	63	455	250	148
160	90	546	286	175
160	110	590	313	193
180	63	464	259	148
180	90	560	300	175
180	110	614	317	193
200	63	480	275	148
225	63	490	285	148
225	90	581	321	175
225	110	635	338	193
250	63	503	298	148
250	90	595	335	175
250	110	648	351	193
280	63	502	297	148
280	90	595	335	175
280	110	648	351	193
315	63	537	332	148
315	90	629	369	175
315	110	682	385	193
355	63	537	332	148
355	90	629	369	175
355	110	682	385	193



Art.-Nr.

€/Stück

1163 11	783,25
1263 11	847,75
1463 11	847,75
1663 11	847,75
1690 11	1.123,40
1611 11	1.295,10
1863 11	847,75
1890 11	1.125,70
1811 11	1.297,85
2063 11	847,75
2263 11	847,75
2290 11	1.143,20
2211 11	1.315,10
2563 11	848,70
2590 11	1.159,30
2511 11	1.331,05
2863 11	849,20
2890 11	1.159,30
2811 11	1.376,60
3163 11	850,20
3190 11	1.218,25
3111 11	1.396,90
3563 11	889,10
3590 11	1.237,85
3511 11	1.419,60

Rabattgruppe  
30

## Einbaugarnitur (EBG) für Anbohrkugelähne

Teleskopierbar, für PE-Kugel- und Anbohrkugelähne mit und ohne Getriebe in  
den Dimensionen d32-225mm, inkl. Vierkantschoner, farbigem Hinweisclip zur  
Medienkennzeichnung sowie zur Angabe der Betätigungsrichtung und Umdrehungs-  
zahl zum kompletten Öffnen/Schließen, Hülsrohrdichtung und Splint.

Artikelgruppe

98941...

EBG für Anbohrkugelhahn

 $d^1)$ RD<sup>2)</sup>GL<sup>3)</sup>Gewicht  
kg/Stück

32 - 63	0,55 - 0,70	0,37 - 0,55	2,20
32 - 63	0,65 - 1,10	0,43 - 0,84	2,30
32 - 63	0,75 - 1,10	0,56 - 0,85	2,20
32 - 63	0,95 - 1,50	0,75 - 1,34	2,90
32 - 63	1,10 - 1,80	0,90 - 1,55	3,40
32 - 63	1,60 - 2,75	1,37 - 2,49	4,90
90 - 125	0,60 - 0,80	0,43 - 0,65	2,30
90 - 125	0,65 - 1,10	0,43 - 0,84	2,40
90 - 125	0,75 - 1,10	0,56 - 0,85	2,30
90 - 125	0,95 - 1,50	0,75 - 1,34	3,00
90 - 125	1,10 - 1,80	0,90 - 1,55	3,50
90 - 125	1,50 - 2,75	1,37 - 2,49	5,00

Art.-Nr.

€/Stück

040063	198,15
140063M	230,90
140063	212,15
240063	233,70
340063	248,50
440063	294,75
040125	212,65
140125M	230,90
140125	228,95
240125	259,70
340125	281,60
440125	350,15

Rabattgruppe  
30

- 1) Durchmesser des Kugelhahn
- 2) RD = ca. Rohrdeckung in m
- 3) GL = Gesamtlänge der EBG in m

## Stutzenschelle Typ 288 / Tapping saddle type 288

formgespritzt aus PE 100-RC, nach DIN EN 12201-3 und 1555-3,  
für PE-Rohre SDR 11 und SDR 17, Unterteil schraubbar.

Artikelgruppe

PE 100-RC

70 288...

SDR 11	$d_a$	$d_1$	$d_2$	s	L	h
	90	20	12	3,0	56	130
	90	32	24	3,0	60	130
	90	40	32	3,7	64	130
	90	63	45	5,8	77	142
	110	20	12	3,0	56	139
	110	32	24	3,0	60	139
	110	40	31	3,7	64	139
	110	63	45	5,8	77	154
	125	20	12	3,0	56	146
	125	32	24	3,0	60	146
	125	40	32	3,7	64	146
	125	63	45	5,8	77	159
	140	20	12	3,0	56	153
	140	32	24	3,0	60	146
	140	40	32	3,7	64	153
	140	63	45	5,8	77	166
	160	32	24	3,0	59	168
	160	40	31	3,7	63	168
	160	50	36	4,6	71	184
	160	63	45	5,8	77	184
	160	90	65	8,2	92	202
	160	110	84	10,0	97	202
	180	32	24	3,0	59	177
	180	40	31	3,7	63	177
	180	50	36	4,6	71	193
	180	63	45	5,8	77	193
	180	90	65	8,2	92	216
	180	110	84	10,0	97	216
	200	20	12	3,0	56	181
	200	32	24	3,0	60	185
	200	40	32	3,7	64	189
	200	63	45	5,8	77	202
	225	32	24	3,0	59	203
	225	40	31	3,7	63	203
	225	50	36	4,6	71	219
	225	63	45	5,8	77	219
	225	90	65	8,2	92	237
	225	110	84	10,0	97	237
	250	50	36	4,6	72	231
	250	63	45	5,8	77	231
	250	75	55	6,8	86	251
	250	90	65	8,2	92	251
	250	110	84	10,0	98	251
	280	50	36	4,6	72	231
	280	63	45	5,8	63	231
	280	90	65	8,2	92	251
	280	110	84	10,0	98	251
	315	63	45	5,8	77	266
	315	90	65	8,2	92	285
	315	110	84	10,0	98	285
	355	63	45	5,8	77	266
	355	90	65	8,2	92	285
	355	110	84	10,0	98	285



Art.-Nr.

€/Stück

9020 11	181,80
9032 11	182,20
9040 11	182,20
9063 11	186,10
1120 11	183,00
1132 11	183,50
1140 11	183,50
1163 11	188,15
1220 11	237,75
1232 11	238,35
1240 11	238,35
1263 11	282,90
1420 11	254,95
1432 11	255,50
1440 11	255,50
1463 11	302,90
1632 11	219,75
1640 11	219,75
1650 11	224,30
1663 11	222,55
1690 11	271,20
1611 11	273,30
1832 11	223,40
1840 11	223,75
1850 11	224,65
1863 11	225,45
1890 11	274,65
1811 11	277,30
2020 11	248,70
2032 11	248,70
2040 11	248,70
2063 11	248,70
2232 11	264,60
2240 11	265,20
2250 11	265,90
2263 11	266,65
2290 11	300,25
2211 11	302,55
2550 11	284,30
2563 11	284,55
2575 11	323,95
2590 11	323,95
2511 11	326,25
2850 11	285,30
2863 11	285,40
2890 11	390,50
2811 11	393,40
3163 11	286,60
3190 11	327,50
3111 11	329,90
3563 11	370,85
3590 11	438,60
3511 11	455,80

Rabattgruppe  
PE 25

## Stutzenschelle Typ 289 System Topload / Tapping saddle type 289 system toploading

spanend gefertigt, nach DIN EN 12201-3 und 1555-3,

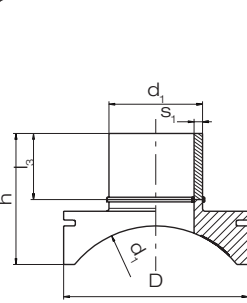
benötigt zur Montage ein Toploadwerkzeug,

weitere Abgangsstützenmaße auf Anfrage.

Artikelgruppe

PE 100-RC

70 289...

SDR 11	$d_a$	$d_1$	$l_s$	$s_1$	h	D	VE <sup>1)</sup>
	400	110	97	10,0	189	250	1
	400	250	144	22,7	327	450	1
	450	110	97	10,0	186	250	1
	450	125	102	11,4	199	280	1
	500	63	78	5,8	152	200	1
	500	160	113	14,6	229	315	1
	500	200	127	18,2	272	400	1
	560	90	94	8,2	166	200	1
	560	110	97	10,0	179	250	1
	560	160	113	14,6	223	315	1
	560	180	120	16,4	229	355	1
	560	225	135	20,5	255	400	1
	560	280	154	25,4	328	500	1
	630	63	78	5,8	150	200	1
	630	110	97	10,0	176	250	1
	630	160	113	14,6	219	315	1
	630	200	127	18,2	258	400	1
	630	280	154	25,4	303	500	1
	630	315	165	28,6	346	560	1
	710	160	113	14,6	214	315	1
	710	225	135	20,5	257	400	1
	800	63	78	5,8	146	200	1
	800	125	102	11,4	176	280	1
	800	160	113	14,6	211	315	1
	800	225	135	20,5	252	400	1
	800	250	144	22,7	276	450	1
	900	280	154	25,4	277	500	1
	1000	225	135	20,5	253	400	1
	1000	315	165	28,6	318	560	1
	1000	355	179	32,2	355	560	1
	1200	315	165	28,6	336	560	1
	1200	355	179	32,2	341	630	1
	1400	110	97	10,0	164	250	1
	1400	400	194	36,3	332	630	1
	1600 <sup>2)</sup>	450	210	40,9	446	710	1
	1800 <sup>2)</sup>	500	227	29,7	462	800	1
	2000 <sup>2)</sup>	560	250	33,2	477	900	1
	2500 <sup>2)</sup>	710	270	42,1	513	1.120	1

- 1) VE = Verpackungseinheit  
2) mit Druckabminderungsfaktor = 0,5



Art.-Nr.

€/Stück

4011 11	3.002,60
4025 11	8.022,10
4511 11	2.906,90
4512 11	3.226,65
5063 11	2.817,45
5016 11	3.718,80
5020 11	5.873,15
5690 11	2.736,50
5611 11	3.092,65
5616 11	3.600,00
5618 11	5.524,20
5622 11	6.096,45
5628 11	8.857,35
6363 11	2.727,55
6311 11	3.092,65
6316 11	3.718,80
6320 11	5.873,15
6328 11	8.857,35
6331 11	11.901,70
7116 11	3.744,35
7122 11	6.248,90
8063 11	2.836,80
8012 11	3.423,10
8016 11	3.744,35
8022 11	6.108,65
8025 11	8.510,60
9028 11	9.123,10
1022 11	6.291,90
1031 11	12.104,35
1035 11	12.394,50
1231 11	12.104,45
1235 11	12.394,35
1411 11	3.207,35
1440 11	13.029,50
1645 11	15.613,80
1850 11	22.829,55
2056 11	24.811,00
2571 11	42.662,15

Rabattgruppe  
PE 25

## Toploadwerkzeug für / Tapping saddle system toploading

Spannvorrichtung für AGRU-Stutzenschelle Typ 289

Toploadwerkzeug für Stutzenschelle Typ 289 /  
Toploadtool for tapping saddle type 289

Abgangsdimension d 63, 90, 110, 125 und 160 mm
Abgangsdimension d 180, 200, 225, 250, 280 und 315 mm
Abgangsdimension d 355, 400, 450 und 500 mm
Abgangsdimension d 560, 630 und 710 mm
Abgangsdimension d 800 und 900 mm
Abgangsdimension d 1000 und 1200 mm

Art.-Nr.

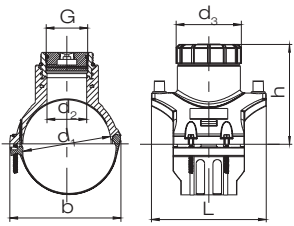
€/Stück

SAGSV01600M	auf Anfrage
SAGSV03150M	
SAGSV05000M	
SAGSV07100M	
SAGSV09000M	
SAGSV01200M	

Rabattgruppe  
Objekt bezogen

## Sperrblasenschelle

formgespritzt aus PE 100-RC, nach DIN EN 12201-3 und 1555-3,  
für PE-Rohre SDR 11 und SDR 17, Unterteil schraubbar.

SDR 11	$d_1$	$d_2$	$d_3$	G	h	b	L
	90	51,4	2 1/2"	2"	145	125	130
	110	51,4	2 1/2"	2"	155	145	130
	125	51,4	2 1/2"	2"	165	160	130
	160	51,4	2 1/2"	2"	180	195	130
	200	51,4	2 1/2"	2"	200	235	142
	225	51,4	2 1/2"	2"	215	260	142

Artikelgruppe

PE 100-RC

70 075...



Art.-Nr.

€/Stück

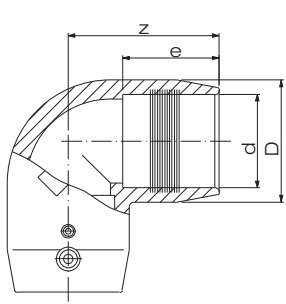
9063 11  
1163 11  
1263 11  
1663 11  
2063 11  
2263 11

309,10  
328,05  
374,05  
396,00  
438,40  
452,35

Rabattgruppe  
PE 25

## Winkel 90° / E-Elbow 90°

formgespritzt, nach DIN EN 12201-3 und 1555-3,  
mit eingebetteten Heizwendeln zum schonenden Energieeintrag und  
zum besseren Ausgleich von Rohrovalitäten.

SDR 11	d	e	z	D	VE <sup>1)</sup>
	20	37	58	30	50
	25	39	61	35	50
	32	43	65	42	40
	40	48	75	53	20
	50	54	85	67	15
	63	62	99	83	9
	75	69	114	97	5
	90	71	147	114	6
	110	71	164	140	4
	125	84	164	161	3
	140	88	172	173	2
	160	87	222	200	1
	180	99	230	224	1
	200	106	250	248	1
	225	113	274	279	1

1) VE = Verpackungseinheit

Artikelgruppe

PE 100-RC

70 171...

DIBt  
zugelassen

erhältlich  
ab d 20 - d 225  
auf Anfrage

Approved  
erhältlich  
ab d 63 - d 225  
auf Anfrage

Art.-Nr.

€/Stück

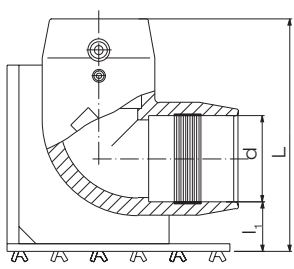
0020 11  
0025 11  
0032 11  
0040 11  
0050 11  
0063 11  
0075 11  
0090 11  
0110 11  
0125 11  
0140 11  
0160 11  
0180 11  
0200 11  
0225 11

34,45  
34,45  
36,55  
43,65  
54,60  
62,40  
87,75  
109,25  
157,60  
217,45  
374,05  
428,75  
624,15  
859,95  
923,25

Rabattgruppe  
PE 24

## Winkel 90° mit Unterbau / E-elbow 90° with bottom plate

formgespritzt, nach DIN EN 12201-3 und 1555-3, für vorgestreckte  
Hydranten, mit eingebetteten Heizwendeln zum schonenden Energieein-  
trag und zum besseren Ausgleich von Rohrovalitäten. In Kombination mit  
Festflansch d 90 (siehe Kapitel Flansche und Sonderteile).

SDR 11	d	L	l <sub>1</sub>	VE <sup>1)</sup>
	90	245	55	1

1) VE = Verpackungseinheit

Artikelgruppe

PE 100-RC

70 971...

Art.-Nr.

€/Stück

0090 11

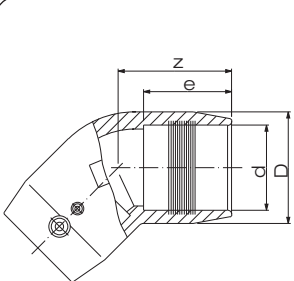
420,20

Rabattgruppe  
PE 31

## Winkel 45° / E-elbow 45°

formgespritzt, nach DIN EN 12201-3 und 1555-3,  
mit eingebetteten Heizwendeln zum schonenden Energieeintrag und  
zum besseren Ausgleich von Rohrovalitäten.

Artikelgruppe PE 100-RC 70 170...

SDR 11	d	e	z	D	VE <sup>1)</sup>
	20	37	52	30	80
	25	40	52	35	60
	32	43	56	42	50
	40	48	63	53	20
	50	54	70	67	18
	63	62	82	83	12
	75	69	94	97	6
	90	71	113	115	9
	110	71	124	140	5
	125	85	124	161	5
	140	89	128	173	4
	160	89	164	200	2
	180	99	172	224	1
	200	107	178	249	1
	225	114	190	279	1

1) VE = Verpackungseinheit



Art.-Nr.

€/Stück

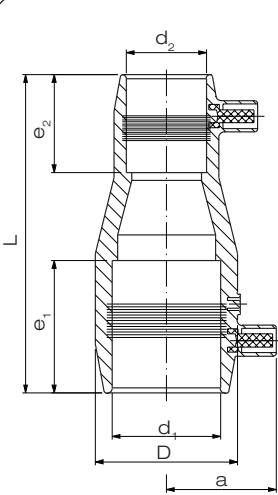
0020 11	34,45
0025 11	34,45
0032 11	36,55
0040 11	43,65
0050 11	54,60
0063 11	62,40
0075 11	87,75
0090 11	109,25
0110 11	157,60
0125 11	217,45
0140 11	374,05
0160 11	428,75
0180 11	612,50
0200 11	859,95
0225 11	923,25

Rabattgruppe  
PE 24

## Reduktionen / E-reducer concentric

formgespritzt, nach DIN EN 12201-3 und 1555-3,  
mit eingebetteten Heizwendeln zum schonenden Energieeintrag  
und zum besseren Ausgleich von Rohrovalitäten.

Artikelgruppe PE 100-RC 70 177...

SDR 11	d <sub>1</sub>	d <sub>2</sub>	e <sub>1</sub>	e <sub>2</sub>	L	D	a	VE <sup>1)</sup>
	25	20	40	37	109	35	37	70
	32	20	44	37	109	43	43	50
	32	25	44	40	109	42	44	50
	40	20	49	37	119	53	48	40
	40	25	49	40	119	53	48	40
	40	32	49	44	119	53	47	30
	50	25	55	40	134	67	49	30
	50	32	55	44	134	67	53	20
	50	40	55	49	134	67	53	20
	63	32	63	44	133	83	56	15
	63	40	63	49	133	83	56	14
	63	50	63	55	148	83	60	12
	75	50	70	55	156	97	63	12
	75	63	70	63	156	97	63	10
	90	63	72	64	170	117	74	6
	110	63	73	64	201	141	84	12
	110	90	73	72	181	141	84	12
	125	90	84	73	184	156	90	6
	125	110	84	79	173	156	90	6
	160	90	91	72	240	200	109	4
	160	110	91	73	224	200	109	4
	180 <sup>2)</sup>	125	103	84	222	216	125	6
	225	160	114	89	282	280	147	2

1) VE = Verpackungseinheit  
2) keine FM- oder DNV-Zulassung



Art.-Nr.

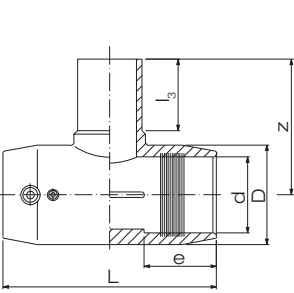
€/Stück

2520 11	22,60
3220 11	26,50
3225 11	28,65
4020 11	34,75
4025 11	34,75
4032 11	34,10
5025 11	38,10
5032 11	38,10
5040 11	42,00
6332 11	51,15
6340 11	51,15
6350 11	51,15
7550 11	61,45
7563 11	61,45
9063 11	76,35
1163 11	121,40
1190 11	123,35
1290 11	151,55
1211 11	151,55
1690 11	237,30
1611 11	235,50
1812 11	906,05
2216 11	548,35

Rabattgruppe  
PE 24

## T-Stücke / E-tee

formgespritzt, nach DIN EN 12201-3 und 1555-3,  
mit eingebetteten Heizwendeln zum schonenden Energieeintrag  
und zum besseren Ausgleich von Rohrovalitäten.

SDR 11	d	e	L	z	D	l <sub>3</sub>	VE <sup>1)</sup>
	20	37	111	62	32	43	50
	25	40	111	66	37	43	40
	32	44	123	76	47	47	25
	40	49	139	86	58	51	18
	50	55	160	100	69	58	12
	63	63	186	118	87	66	12
	75	70	209	132	97	72	8
	90	76	292	169	124	91	5
	110	72	327	191	149	101	3
	125	86	348	211	170	111	2
	140	89	349	227	189	111	1
	160	85	371	246	212	120	1
	180	100	419	275	232	130	1
	200	107	425	302	264	139	1
	225	113	478	325	287	147	1

1) VE = Verpackungseinheit

Artikelgruppe PE 100-RC 70 176...



DIBt  
zugelassen



Art.-Nr.

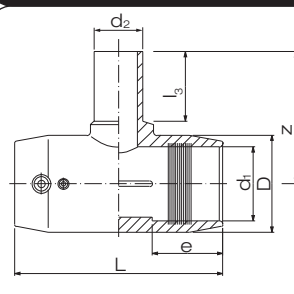
€/Stück

0020 11	35,00
0025 11	35,00
0032 11	37,45
0040 11	42,15
0050 11	55,30
0063 11	60,25
0075 11	86,25
0090 11	108,45
0110 11	161,70
0125 11	208,35
0140 11	368,80
0160 11	378,80
0180 11	658,95
0200 11	844,45
0225 11	1.032,35

Rabattgruppe  
PE 24

## T-Stücke reduziert / E-tee reduced

formgespritzt, nach DIN EN 12201-3 und 1555-3,  
mit eingebetteten Heizwendeln zum schonenden Energieeintrag  
und zum besseren Ausgleich von Rohrovalitäten.

SDR 11	d <sub>1</sub>	d <sub>2</sub>	e	L	D	l <sub>3</sub>	z	VE <sup>1)</sup>
	25	20	40	111	37	43	65	40
	32	20	43	123	47	43	70	25
	32	25	43	123	47	43	70	25
	40	20	48	139	58	43	77	18
	40	25	48	139	58	43	77	18
	40	32	48	139	58	47	82	18
	50	20	54	160	69	43	82	12
	50	25	54	160	69	43	82	12
	50	32	54	160	69	47	87	12
	50	40	54	160	69	51	90	12
	63	20	62	186	87	43	92	12
	63	25	62	186	87	43	92	12
	63	32	62	186	87	47	97	12
	63	40	62	186	87	51	100	12
	63	50	62	186	87	58	110	12
	75	50	69	209	97	58	116	8
	75	63	69	209	97	66	123	8
	90	50	76	292	124	58	127	5
	90	63	76	292	124	66	135	5
	110	63	72	327	149	66	149	3
	110	90	72	327	149	91	181	3
	125	63	86	348	170	66	157	2
	125	90	86	348	170	91	192	3
	125	110	86	348	170	101	202	2
	160	63	85	371	212	66	180	1
	160	90	85	371	212	91	214	1
	160	110	85	371	212	101	224	1
	160	125	85	371	212	111	233	1

1) VE = Verpackungseinheit

Artikelgruppe PE 100-RC 70 175...



DIBt  
zugelassen



Art.-Nr.

€/Stück

2520 11	33,40
3220 11	36,10
3225 11	36,60
4020 11	42,35
4025 11	42,35
4032 11	42,35
5020 11	53,40
5025 11	53,40
5032 11	53,40
5040 11	53,40
6320 11	60,25
6325 11	60,25
6332 11	60,25
6340 11	60,25
6350 11	60,25
7550 11	84,25
7563 11	84,25
9050 11	102,80
9063 11	102,80
1163 11	161,70
1190 11	161,70
1263 11	208,35
1290 11	208,35
1211 11	208,35
1663 11	378,80
1690 11	378,80
1611 11	378,80
1612 11	378,80

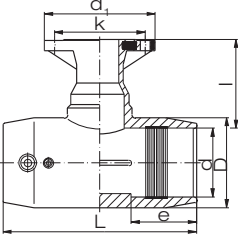
Rabattgruppe  
PE 24

## T-Stücke mit Festflansch / E-tee with integrated flange

formgespritzt, nach DIN EN 12201-3 und 1555-3,

mit eingebetteten Heizwendeln zum schonenden Energieeintrag und zum besseren Ausgleich von Rohrovalitäten. Festflansch d 90 / DN 80.

Artikelgruppe **PE 100-RC** 70 976...

SDR 11	d	e	L	l	D	d <sub>1</sub>	k	VE <sup>1)</sup>
	90	71	293	105	125	202	160	1
	110	72	327	140	149	202	160	1
	125	86	347	180	170	202	160	1
	160	85	371	200	212	202	160	1
	180	100	420	225	232	202	160	1
	200	107	430	352	258	202	160	1
	225	113	480	360	287	202	160	1

Art.-Nr. €/Stück

9090 11	694,50
1190 11	874,55
1290 11	979,30
1690 11	1.155,55
1890 11	2.037,10
2090 11	2.230,50
2290 11	2.443,50

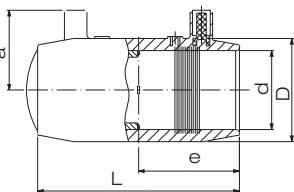
Rabattgruppe  
PE 27

## Endkappen / E-end cap

formgespritzt, nach DIN EN 12201-3 und 1555-3,

mit eingebetteten Heizwendeln zum schonenden Energieeintrag und zum besseren Ausgleich von Rohrovalitäten.

Artikelgruppe **PE 100-RC** 70 174...

SDR 11	d	e	L	D	a	VE <sup>1)</sup>
	20	37	74	30	34	100
	25	40	80	35	37	50
	32	43	87	42	40	60
	40	48	98	53	44	30
	50	54	109	67	49	24
	63	62	125	83	56	15
	75	69	140	97	63	10
	90	68	139	112	74	12
	110	73	149	136	83	8
	125	84	170	155	91	6
	140	89	180	180	99	4
	160	88	180	197	108	4
	180	98	200	221	119	3
	200	105	216	245	129	3
	225	112	229	275	145	2
	250	117	238	310	159	1
	280	122	249	346	177	1
	315	128	259	386	199	2

1) VE = Verpackungseinheit



DIBt  
zugelassen

  
erhältlich  
ab d 20 - d 315  
auf Anfrage

  
Approved  
erhältlich  
ab d 63 - d 315  
auf Anfrage



Art.-Nr. €/Stück

0020 11	24,40
0025 11	25,80
0032 11	30,00
0040 11	32,60
0050 11	48,55
0063 11	53,95
0075 11	84,00
0090 11	111,15
0110 11	142,45
0125 11	174,10
0140 11	228,45
0160 11	244,70
0180 11	312,20
0200 11	399,65
0225 11	485,45
0250 11	629,40
0280 11	888,50
0315 11	1.107,05

Rabattgruppe  
PE 24

## Übergangsmuffen / Male E-adaptor socket

formgespritzt, nach DIN EN 12201-3 und 1555-3, Außengewinde  
Messing oder Stahl, mit eingebetteten Heizwendeln zum schonenden  
Energieeintrag und zum besseren Ausgleich von Rohrovalitäten.



erhältlich  
ab d 20 - d 63  
auf Anfrage

Artikelgruppe **PE 100-RC** 70 185...

SDR 11	d	R <sup>2)</sup>	e	L	D	a	VE <sup>1)</sup>
	20	1/2"	37	120	30	34	45
	25	3/4"	40	127	35	37	50
	32	1/2"	44	132	42	43	20
	32	3/4"	44	133	42	43	20
	32	1"	44	138	42	40	40
	32	1 1/4"	44	138	42	43	40
	32	1 1/2"	44	140	42	43	15
	40	1"	49	147	53	47	20
	40	1 1/4"	49	151	53	44	20
	40	1 1/2"	49	151	53	47	20
	40	2"	49	155	53	47	15
	50	1"	55	159	67	53	15
	50	1 1/4"	55	162	67	53	15
	50	1 1/2"	55	166	67	49	15
	50	2"	55	168	67	53	20
	63	1 1/4"	63	179	83	60	13
	63	1 1/2"	63	183	83	60	12
	63	2"	63	189	83	56	12

- 1) VE = Verpackungseinheit  
2) Gewinde nach DIN EN 10226-1

Stahl Art.-Nr.	Messing Art.-Nr.	€/Stück
2021 11	2020 11	74,10
2526 11	2525 11	74,10
---	2032 11	80,05
---	2532 11	80,80
3233 11	3232 11	81,70
---	4032 11	95,80
---	5032 11	115,65
4041 11	4040 11	100,05
---	5040 11	115,05
---	6340 11	153,85
---	3250 11	124,90
---	4050 11	129,55
5051 11	5050 11	134,95
---	6350 11	148,95
---	4063 11	159,90
---	5063 11	160,45
6364 11	6363 11	160,65

Rabattgruppe  
PE 27

## Übergangsmuffen / Female E-adaptor socket

formgespritzt, nach DIN EN 12201-3 und 1555-3, Innengewinde Messing  
oder Stahl, mit eingebetteten Heizwendeln zum schonenden Energieein-  
trag und zum besseren Ausgleich von Rohrovalitäten.



erhältlich  
ab d 20 - d 63  
auf Anfrage

Artikelgruppe **PE 100-RC** 70 184...

SDR 11	d	R <sup>2)</sup>	e	L	D	a	VE <sup>1)</sup>
	20	1/2"	37	111	30	34	50
	25	3/4"	40	121	35	37	50
	32	1"	44	133	42	40	40
	40	1 1/4"	49	148	53	44	20
	50	1 1/2"	55	167	67	49	15
	63	2"	63	194	83	56	12

- 1) VE = Verpackungseinheit  
2) Gewinde nach DIN EN 10226-1

Stahl Art.-Nr.	Messing Art.-Nr.	€/Stück
2021 11	2020 11	85,50
2526 11	2525 11	85,50
3233 11	3232 11	84,05
4041 11	4040 11	103,65
5051 11	5050 11	127,15
6364 11	6363 11	188,95

Rabattgruppe  
PE 27



## Übergangswinkel 90° /

### Male E-adaptor elbow 90°

formgespritzt, nach DIN EN 12201-3 und 1555-3, Außengewinde Messing oder Stahl, mit eingebetteten Heizwendeln zum schonenden Energieeintrag und zum besseren Ausgleich von Rohrovalitäten.



erhältlich  
ab d 20 - d 63  
auf Anfrage

Artikelgruppe

PE 100-RC

70 186...

SDR 11	d	R <sup>2)</sup>	e	z	D	VE <sup>1)</sup>
	20	1/2"	37	58	30	50
	25	3/4"	40	61	35	40
	32	1"	44	65	42	25
	40	1 1/4"	49	75	53	20
	50	1 1/2"	55	85	67	10
	63	2"	63	100	83	5

- 1) VE = Verpackungseinheit  
2) Gewinde nach DIN EN 10226-1

Stahl Art.-Nr.	Messing Art.-Nr.	€/Stück
2021 11	2020 11	90,90
2526 11	2525 11	90,90
3233 11	3232 11	95,40
4041 11	4040 11	118,60
5051 11	5050 11	142,90
6364 11	6363 11	183,70

Rabattgruppe  
PE 27

## Übergangswinkel 90° / Female E-adaptor elbow 90°

formgespritzt, nach DIN EN 12201-3 und 1555-3, Innengewinde Messing oder Stahl, mit eingebetteten Heizwendeln zum schonenden Energieeintrag und zum besseren Ausgleich von Rohrovalitäten.



erhältlich  
ab d 20 - d 63  
auf Anfrage

Artikelgruppe

PE 100-RC

70 187...

SDR 11	d	R <sup>2)</sup>	e	z	D	VE <sup>1)</sup>
	20	1/2"	37	58	30	50
	25	3/4"	40	61	35	40
	32	1"	44	65	42	25
	40	1 1/4"	49	75	53	20
	50	1 1/2"	55	85	67	12
	63	2"	63	100	83	6

- 1) VE = Verpackungseinheit  
2) Gewinde nach DIN EN 10226-1

Stahl Art.-Nr.	Messing Art.-Nr.	€/Stück
2021 11	2020 11	89,15
2526 11	2525 11	89,15
3233 11	3232 11	95,20
4041 11	4040 11	113,85
5051 11	5050 11	147,25
6364 11	6363 11	211,15

Rabattgruppe  
PE 27

## Übergangswinkel 45° / Male E-adaptor elbow 45°

formgespritzt, nach DIN EN 12201-3 und 1555-3, Außengewinde Messing oder Stahl, mit eingebetteten Heizwendeln zum schonenden Energieeintrag und zum besseren Ausgleich von Rohrovalitäten.



erhältlich  
ab d 20 - d 63  
auf Anfrage

SDR 11	d	R <sup>2)</sup>	e	z	D	VE <sup>1)</sup>
	20	1/2"	37	52	30	60
	25	3/4"	40	52	35	50
	32	1"	44	56	42	25
	40	1 1/4"	49	63	53	15
	50	1 1/2"	55	70	67	12
	63	2"	63	82	83	9

- 1) VE = Verpackungseinheit  
2) Gewinde nach DIN EN 10226-1

Artikelgruppe **PE 100-RC** 70 188...

Stahl Art.-Nr.	Messing Art.-Nr.	€/Stück
2021 11	2020 11	75,35
2526 11	2525 11	78,00
3233 11	3232 11	95,40
4041 11	4040 11	118,60
5051 11	5050 11	141,90
6364 11	6363 11	183,70

Rabattgruppe  
PE 27

## Übergangswinkel 45° / Female E-adaptor elbow 45°

formgespritzt, nach DIN EN 12201-3 und 1555-3, Innengewinde Messing oder Stahl, mit eingebetteten Heizwendeln zum schonenden Energieeintrag und zum besseren Ausgleich von Rohrovalitäten.



erhältlich  
ab d 20 - d 63  
auf Anfrage

SDR 11	d	R <sup>2)</sup>	e	z	D	VE <sup>1)</sup>
	20	1/2"	37	52	30	60
	25	3/4"	40	52	35	25
	32	1"	44	56	42	15
	40	1 1/4"	49	63	53	15
	50	1 1/2"	55	70	67	12
	63	2"	63	82	83	9

- 1) VE = Verpackungseinheit  
2) Gewinde nach DIN EN 10226-1

Artikelgruppe **PE 100-RC** 70 189...

Stahl Art.-Nr.	Messing Art.-Nr.	€/Stück
2021 11	2020 11	75,35
2526 11	2525 11	76,90
3233 11	3232 11	95,20
4041 11	4040 11	113,85
5051 11	5050 11	146,80
6364 11	6363 11	211,15

Rabattgruppe  
PE 27

## Übergangsstück Innengewinde / Adaptor female thread

aus Stahl oder Messing, nach DIN EN 12201-3 und 1555-3,

mit allen Agru Heizwendelformteilen kombinierbar.

HINWEIS: Übergangsstücke als Einschweißmuffen befinden sich im Kapitel "Flansche und Sonderteile".



Artikelgruppe

PE 100-RC

70 180...

SDR 11	d	d <sub>1</sub>	R <sup>2)</sup>	l <sub>1</sub>	l <sub>2</sub>	l <sub>3</sub>	SW	VE <sup>1)</sup>	Stahl Art.-Nr.	Messing Art.-Nr.	€/Stück
	20	12	1/2"	76	40	15	32	50	1020 11	0020 11	74,50
	25	16	3/4"	80	43	16	36	50	1025 11	0025 11	72,55
	32	21	1"	88	46	19	41	40	1032 11	0032 11	65,35
	40	27	1 1/4"	98	51	21	50	20	1040 11	0040 11	82,00
	50	33	1 1/2"	110	57	23	60	20	1050 11	0050 11	97,80
	63	42	2"	129	65	27	70	20	1063 11	0063 11	157,65

- 1) VE = Verpackungseinheit  
2) Gewinde nach DIN EN 10226-1

Rabattgruppe  
PE 27

## Übergangsstück Außengewinde / Adaptor male thread

aus Stahl oder Messing, nach DIN EN 12201-3 und 1555-3,

mit allen Agru Heizwendelformteilen kombinierbar.

HINWEIS: Übergangsstücke als Einschweißmuffen befinden sich im Kapitel "Flansche und Sonderteile".



Artikelgruppe

PE 100-RC

70 181...

SDR 11	d	d <sub>1</sub>	R <sup>2)</sup>	l <sub>1</sub>	l <sub>2</sub>	l <sub>3</sub>	SW	VE <sup>1)</sup>	Stahl Art.-Nr.	Messing Art.-Nr.	€/Stück
	20	12,0	1/2"	81	40	16	32	50	1020 11	0020 11	62,80
	25	16,0	3/4"	85	43	16	36	50	1025 11	0025 11	60,60
	32	12,0	1/2"	88	46	17	41	50	---	2032 11	63,00
	32	16,0	3/4"	90	46	18	41	40	---	2532 11	63,40
	32	21,0	1"	92	46	19	41	40	1032 11	0032 11	64,20
	32	21,0	1 1/4"	95	46	23	46	30	---	4032 11	78,00
	32	21,0	1 1/2"	97	46	25	55	45	---	5032 11	97,30
	40	21,0	1"	99	51	21	50	20	---	3240 11	80,20
	40	27,5	1 1/4"	100	51	21	50	20	1040 11	0040 11	81,30
	40	27,5	1 1/2"	103	51	25	55	20	---	5040 11	95,95
	40	27,5	2"	107	51	29	65	30	---	6340 11	135,75
	50	21,0	1"	105	57	21	60	20	---	3250 11	92,25
	50	27,5	1 1/4"	107	57	22	60	30	---	4050 11	95,05
	50	33,5	1 1/2"	109	57	25	60	30	1050 11	0050 11	100,15
	50	33,5	2"	114	57	29	65	24	---	6350 11	114,55
	63	27,5	1 1/4"	117	65	21	70	20	---	4063 11	129,15
	63	33,5	1 1/2"	121	65	25	70	20	---	5063 11	129,60
	63	42,0	2"	124	65	27	70	20	---	0063 11	130,20

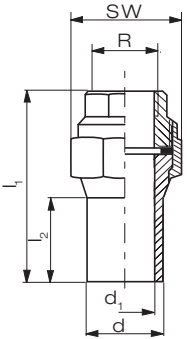
- 1) VE = Verpackungseinheit  
2) Gewinde nach DIN EN 10226-1

Rabattgruppe  
PE 27

## Rohrverschraubung Innengewinde / Pipe union female thread

aus Edelstahl (V2A), nach DIN EN 12201-3 und 1555-3,  
für Übergangsmuffe und Übergangswinkel.

Artikelgruppe PE 100 97 032...

SDR 11	d	d <sub>1</sub>	R <sup>1)</sup>	l <sub>1</sub>	l <sub>2</sub>	SW	VE <sup>1)</sup>	
	25	20,4	3/4"	119	60	47		
	32	26	1"	127	60	53		
	40	32,6	1 1/4"	128	66	66		
	50	40,8	1 1/2"	149	80	72		
	63	51,5	2"	164	85	89		
	75	61,2	2 1/2"	179	90	109		
	90	73,6	3"	199	100	150		
	110	90	4"	218	95	150		

1) Gewinde nach DIN EN 10226-1

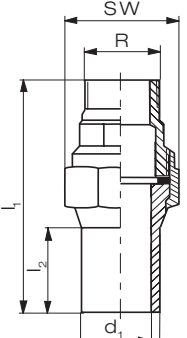
Edelstahl Art.-Nr.	€/Stück
2525 11	81,90
3232 11	95,75
4040 11	132,65
5050 11	162,55
6363 11	201,10
7575 11	369,90
9090 11	471,30
1111 11	685,35

Rabattgruppe PE 27

## Rohrverschraubung Außengewinde / Pipe union male thread

aus Edelstahl (V2A), nach DIN EN 12201-3 und 1555-3,  
für Übergangsmuffe und Übergangswinkel.

Artikelgruppe PE 100 97 033...

SDR 11	d	d <sub>1</sub>	R <sup>2)</sup>	l <sub>1</sub>	l <sub>2</sub>	SW	VE <sup>1)</sup>	
	25	20,4	3/4"	140	60	47		
	32	26	1"	149	60	53		
	40	32,6	1 1/4"	153	66	66		
	50	40,8	1 1/2"	175	80	72		
	63	51,5	2"	193	85	89		
	75	61,2	2 1/2"	211	90	109		
	90	73,6	3"	234	100	123		
	110	90	4"	258	100	150		

1) Gewinde nach DIN EN 10226-1

Edelstahl Art.-Nr.	€/Stück
2525 11	85,10
3232 11	97,95
4040 11	135,05
5050 11	177,80
6363 11	236,30
7575 11	390,10
9090 11	497,75
1111 11	685,35

Rabattgruppe PE 27