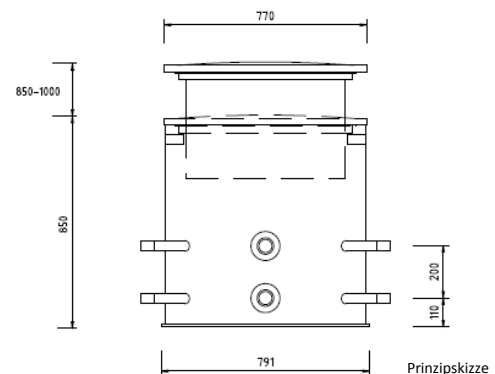
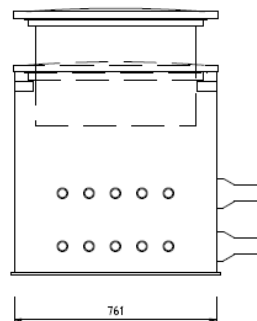
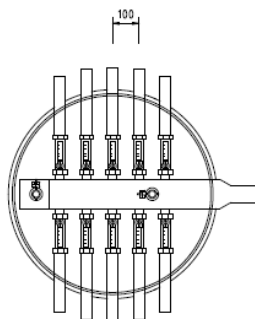


# Produktinformation

## Verteilerschacht Typ L-750-T

Typ	L-750-T	
Anzahl Kreise	2-10	
Durchmesser in mm	750	
Bauhöhe in mm	800-1000	
Abdeckung DN 600 Kl. A 15	●	
Teleskopabdeckung + 150 mm	●	
Abgang WP	d 63	●
	d 75	○
	d 90	○
	D 110	○
Kreisabgänge	d 32	○
	d 40	●
	d 50	○
Vorlauf	PVC Kugelhahn	●
	DFM 5-42 l/min	●
Rücklauf	DFM 20-70 l/min	○
	Hydrocontrol DN 25	○
Befüll/Entlüftung	KH MS 1"	
Manometer	0-6 bar	
Thermometer	-20 +60°C	
Entlüfter	Schellentlüfter	
	● Standard	○ optional



### Technische Details

- PEHD-Schachtkörper Ø 750 mm, weiss
- Höhe teleskopierbar 850 – 1000 mm
- Kunststoff-Schachtabdeckung, tagwasserdicht, verriegelbar, Lastklasse A 15 nach DIN EN 124, mit rutschhemmender Oberfläche
- flach untergeschweißter PE-Schachtboden
- werkseitig komplett vorgefertigter eingebauter und druckgeprüfter Verteiler/Sammler, PE 100, SDR 11, d 110 mm waagrecht übereinander liegend eingebaut
- jeweils mit 1" Befüll/Entlüftungskugelhahn
- Wärmepumpenanschlüsse Vollwandrohr PE 100, SDR 11, d 63 x 5,8
- Kreisanschlüsse aus Vollwandrohr PE 100, SDR 11, d 40 x 3,7
- mit radial ausbaubaren Armaturen
- Soleaustritt: PVC-Kugelhahn Typ 21
- Soleeintritt: regulier- u. absperbarer Durchflussmengenmesser 5-42 l/min
- alle Anschlüsse außen 100 mm überstehend und wasserdicht an der Schachtwand angeschweißt

Für den Einbau bei anstehendem Wasser und für höhere statische Belastungen ist eine gesonderte Auslegung erforderlich. Unsere Einbauhinweise finden Sie unter [www.frank-gmbh.de](http://www.frank-gmbh.de)