

■ Kunststoff-Regelventile



**Beständig, wirtschaftlich
und sicher**

Exner Ventile haben sich seit über 50 Jahren in der Verfahrenstechnik bewährt.

Bereits in den 60er Jahren entwickelte Exner das erste Geradsitz-Regelventil aus Kunststoff und legte den Grundstein für die Produktpalette dieser Regel- und Spezialventile.

HEUTE werden diese Ventile von FRANK gefertigt und weiterentwickelt.

Der Einsatz in der chemischen und pharmazeutischen Industrie, in Stahlbeizen, in der Chlorchemie wie auch in der Wasseraufbereitung zeigen in aller Deutlichkeit die Vorteile dieser Ventiltechnik aus Kunststoff.

Beständig Erfahrung und Innovation

Die Ventile werden in einem modernen und nach DIN EN ISO 9001 und ISO 14001 zertifizierten Produktionszentrum in Mörfelden gefertigt. Zum Einsatz kommen ausschließlich geprüfte Materialien.

CAD-gestützte Konstruktionen sowie eine differenzierte Prozessdatenkontrolle garantieren die optimale Auslegung der Regelventile für den erfolgreichen Einsatz bei unseren Kunden.

Wirtschaftlich Zuverlässige Produkte mit hohen Standzeiten, kompetente Beratung und exzellenter Service

Der Automatisierungsgrad einer Anlage definiert den Umfang des Zubehörs für das Regelventil. Zur Leistung von FRANK gehört neben der Lieferung des geeigneten Zubehörs auch die problemlose Ersatzteilbeschaffung.



Sicher Dickwandige Ventilgehäuse Spindelabdichtung durch PTFE-Faltenbalg

Das in den USA entwickelte PTFE, besser bekannt als Teflon®, ist widerstandsfähig gegenüber nahezu allen Chemikalien.

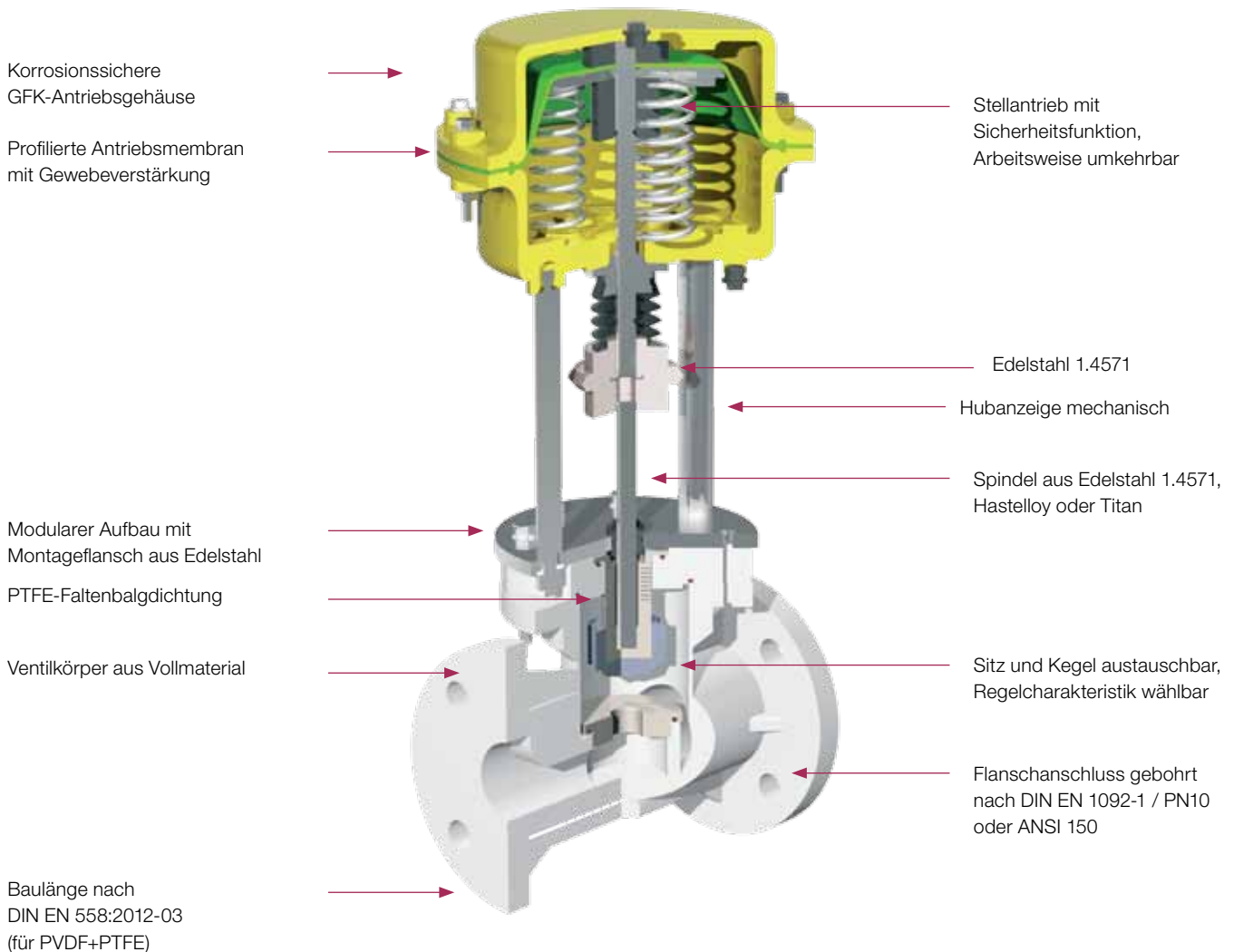
Aufgrund der hervorragenden mechanischen Eigenschaften sowie der chemischen Beständigkeiten wird von FRANK ein speziell modifiziertes PTFE eingesetzt. Der Typ Dyneon™ TFM™ 1600 PTFE zeichnet sich besonders durch einen geringeren Kaltfluss sowie höheren Permeationswiderstand aus.

Weitere Sonderwerkstoffe komplettieren die Werkstoffpalette.

Jedes Ventil wird vor Auslieferung auf Funktion und Dichtheit geprüft.

Die Bereitstellung der entsprechenden Werks- und Prüfzeugnisse erfolgt nach DIN EN 10204.

Konstruktionsmerkmale

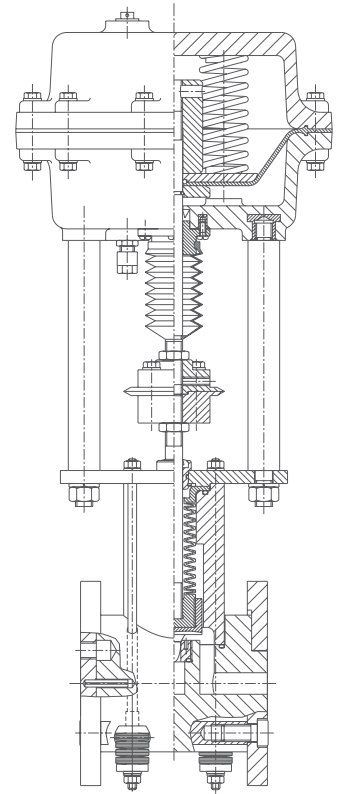


| Produkteigenschaften ... | ... schaffen Vorteile ... | ... zu Ihrem Nutzen |
|--|--|--|
| Bewährte und hochwertige Kunststoffe Geprüfte Materialien | Beste Chemikalienbeständigkeit | Hohe Sicherheit Kein Korrosionsschutz notwendig |
| Dickwandige Kunststoffkörper | Hoher Permeationswiderstand Längere Standzeiten | Keine Leckagen Keine Korrosion |
| Faltenbalgdichtung aus PTFE (optional aus Hastelloy) | 100% Dichtigkeit zur Spindel hin | Wartungsfreie Abdichtung, Sicherheit vor Medienaustritt |
| Metallische Armierung des Ventils bei PTFE und bei hohen Drücken | Kunststoffventile optional bis 16 bar | Erweiterung des Einsatzbereiches |
| Nachgeschaltete Sicherheitsstopfbuchse gemäß TA-Luft als Option | Doppelte Sicherheit bei kleinen Molekülen sensibler Stoffe wie Chlor | Einsatzmöglichkeiten in exponierten Bereichen |
| Stellantriebe aus Kunststoff (GFK) | Korrosionssichere Gehäuse | Geringe Wartungskosten Hohe Wirtschaftlichkeit |
| Stellungsregleranbau nach NAMUR | Freie Wahl der Fabrikate Einfacher Anbau | Vielfältige Möglichkeiten der Automatisierung |

Produktübersicht

Die Exner Regelventile stehen für höchste Qualität selbst für schwierigste Anwendungen wie z.B. in der chemischen Industrie mit Chloranwendungen, für industrielle Wasseraufbereitungen und für Chemie- und Kalk-

milchdosierungen. Besonders bewährt haben sich die Ventile bei der Füllstoffdosierung in Papierfabriken: Dort wird häufig auf Kalkmilchregelventile Typ 680 zurückgegriffen.



Typ 610
Auf-/Zu-Ventile,
DN 15 bis DN 100



Typ 620
Überströmventile,
DN 15 bis DN 100



Typ 630
Handregelventile,
DN 15 bis DN 100



Typ 640
Regelventile mit
elektrischem oder
pneumatischem
Stellantrieb
DN 15 bis DN 100



Typ 650
Regelventile mit elektri-
schem oder pneumati-
schem Stellantrieb
DN 15 bis DN 100



Typ 680
Kalkmilch-Regelven-
tile mit elektrischem
oder pneumatischem
Stellantrieb
DN 25 bis DN 80



Auch mit ATEX-Zertifizierung

Exner Regelventil Typ 640Ex und Typ 650Ex mit ATEX-Zertifizierung (II 2G IIA) erfüllen die Richtlinie 95/9/EG. In den Nennweiten DN 15 bis DN 100 und Druckbereichen bis PN 10 decken sie einen Großteil der Anwendungsmöglichkeiten im Ex-Bereich ab.

Gehäusewerkstoff:

- PVC, PP (Typ 640Ex)
- PVDF, PTFE (Typ 650Ex)

| Bezeichnung/ Funktion | Ventil- typ | Verfügbare Werkstoffe | | | | Edelstahl 1.4571 | Konstruktive Merkmale | | | | Betätigungsart | | | Zubehör | |
|---------------------------|----------------|----------------------------------|----|------|------|---------------------|--------------------------|------------------|--------------------------------|--|-------------------------------|-------------|--|---------------------|--|
| | | Ventil- gehäuse Spritzguss | PP | PVDF | PTFE | | PTFE- Falten- balg | Stopf- buchse | „ATEX“ für pneu- Ventile | Flansch- anschluss DIN / ANSI Nennweite | Manuell / Medium- druck | Pneumatisch | Elektrisch AC / DC | | |
| Auf- / Zu-Ventil | 610 | ● | ● | ● | ● | | ● | | | 15 - 100 | | | Kolbenantrieb | | Stellungsrück- meldung Magnetventil |
| Überströmventil | 620 | ● | ● | ● | ● | | ● | | | 15 - 100 | ● | | | | |
| Handregelventil | 630 | ● | ● | ● | ● | | ● | | | 15 - 100 | ● | | | | |
| Regelventil | 640 | ● | ● | | | | ● | | ○ | 15 - 100 | | | Federantrieb K220, K330 (FK auf oder FK zu) | 24 / 115 / 230 V | Stellungsrück- meldung Potentiometer Stellungsregler Schnittstelle PC/Bus |
| | 650 | | | ● | ● | | ● | ○ | ○ | | | | | | |
| Kalkmilch- regelventil | 680 | | | | | ● | | ● | | 25 - 80 | | | Federantrieb K220, K330 (FK auf oder FK zu) | 24 / 115 / 230 V | Stellung- rückmeldung Potentiometer Stellungsregler Schnittstelle PC/Bus |

○ Auf Anfrage

PVC
Polyvinylchlorid

PP
Polypropylen

PVDF
Polyvinylidenfluorid

PTFE
Polytetrafluorethylen

FKM
Viton® Fluorkautschuk

FEP-FKM
FEP-ummantelter Viton®-Ring

Kalrez®

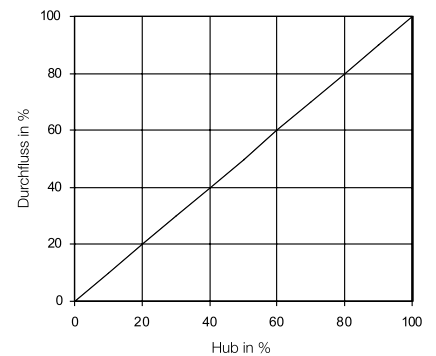
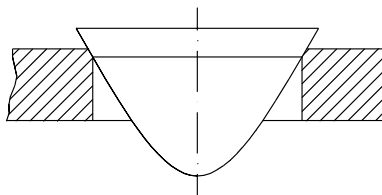
Das Herzstück des Regelventils ist die Regelgarnitur, bestehend aus dem Regelkegel mit charakteristischer Kennlinie und definiertem Sitz.

Diese Garnitur (Trim Set) fertigen wir aus den gleichen Materialien wie die Ventilgehäuse oder auch aus Sondermaterialien wie Hastelloy oder Titan. Zum Abdichten statischer Konstruktionen werden neben O-Ringen aus EPDM und FKM auch FEP-ummantelte O-Ringe eingesetzt. Die wichtigste Dichtung zur Spindel ist der wartungsfreie Faltenbalg aus PTFE.

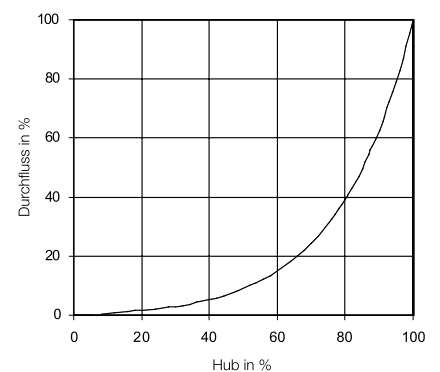
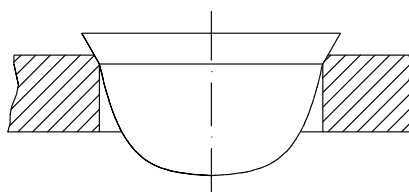


Durch die Möglichkeit der Wahl verschiedener Regelkennlinien und unterschiedlicher Kvs-Werte kann für jede Anwendung das optimale Regelventil konfiguriert werden. Mit modernster Software können Strömungsverläufe realistisch simuliert werden.

Lineare Kennlinie



Gleichprozentige Kennlinie



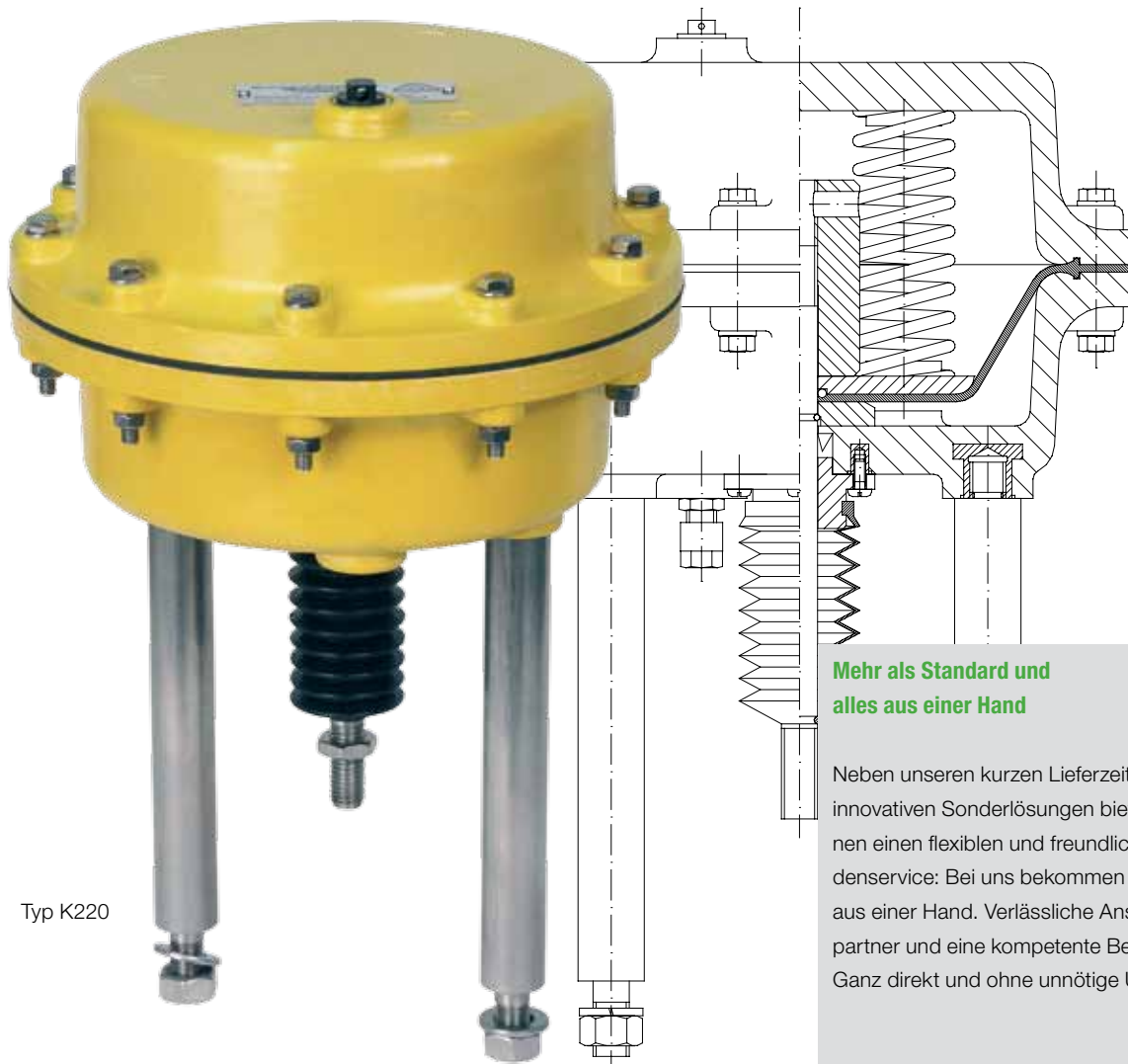
Antriebsgehäuse aus GFK

Die eigenständige Ventilgehäuse-Konstruktion aus Vollkunststoff wird durch ein anspruchsvolles Stellantriebskonzept ergänzt. Das Antriebsgehäuse besteht aus glasfaserverstärktem Polyesterharz für eine hohe mechanische Belastbarkeit. Die Konstruktion beider korrosionsbeständiger Gehäusedeckel ist reversibel ausgelegt, um eine Umkehrung der Arbeitsweise zu ermöglichen. Das Gehäuse nimmt die farblich differenzierten Federsätze auf, die für die beiden Sicherheits-

stellungen "Feder AUF (FK auf)" bzw. "Feder ZU (FK zu)" notwendig sind. Der Antrieb Typ K220 betätigt die Nennweiten bis DN 50, der Typ K 330 die Nennweiten bis DN 100. Beide Antriebe garantieren die Absperrung des Durchflusses bei Ausfall der Hilfsenergie bis 6 bar Druck. Bestens bewährt hat sich die gewebeverstärkte Antriebsmembran mit profiliertem Wulst. Dieser verhindert dauerhaft das Abblasen der Steuerluft über die Dichtflächen der Antriebsmembran.

Vorteile:

- Stabiles, korrosionsfreies Gehäuse aus Duroplast,
- luftdichte und reißfeste Membran für 6 bar Stelldruck,
- Regleranbau nach NAMUR.



Typ K220

Mehr als Standard und alles aus einer Hand

Neben unseren kurzen Lieferzeiten und innovativen Sonderlösungen bieten wir Ihnen einen flexiblen und freundlichen Kundenservice: Bei uns bekommen Sie alles aus einer Hand. Verlässliche Ansprechpartner und eine kompetente Beratung. Ganz direkt und ohne unnötige Umwege.



XORELLA-FRANK AG

Hardstrasse 41

5430 Wettingen

Telefon: +41 56 438 08 40

Telefax: +41 56 438 08 49

E-Mail: info@xorella-frank.ch

Internet: www.xorella-frank.ch