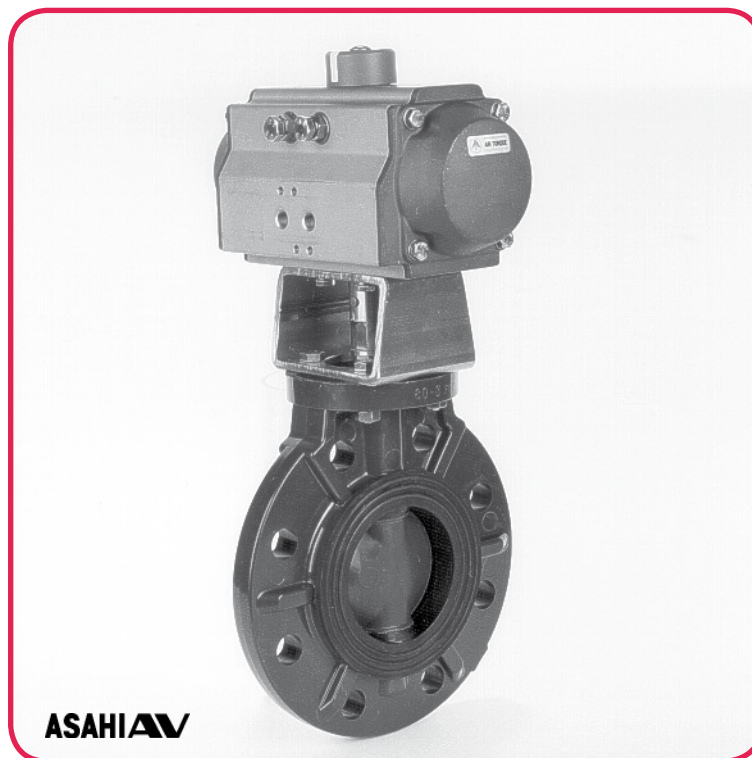


## Absperrklappe Typen 56 / 57 / 75 mit pneumatischem Antrieb Steuerdruck 6 bar



Gehäusewerkstoff	PVC-U	PP	PP/PVDF <sup>1)</sup>
Dichtelemente (wahlweise)	• EPDM	• CSM	• FKM
zulässige Betriebstemperatur <sup>3)</sup>	0 °C bis 50 °C <sup>2)</sup>	-20 °C bis 80 °C <sup>2)</sup>	-20 °C bis 120 °C <sup>2)</sup>
Nennweiten	• Typ 56: DN 400 <sup>4)</sup> • Typ 57: DN 40 bis DN 350 • Typ 75: DN 450 bis DN 600 (in PDCPD bis DN 1500)		
Verbindung mit Rohrleitung	Einklemmarmatur nach DIN EN 1092-1 (ersetzt DIN 2501) - PN 10 <sup>5)</sup>		
Baulänge	Werksnorm		
Antrieb	pneumatisch, einfach- oder doppelwirkend		
Zubehör	Endschalter, Magnetventile, Stellungsregler		

<sup>1)</sup> Gehäuse (nicht medienberührt) PP, Scheibe PVDF

<sup>3)</sup> ausgelegt für Betriebsdauer = 10 Jahre bei neutralem Medium (Wasser)

<sup>4)</sup> PVC-U bis DN 350

<sup>5)</sup> auch nach ANSI lieferbar

<sup>2)</sup> Anwendungstemperaturen der Dichtelementwerkstoffe:

EPDM: -20 bis 90 °C

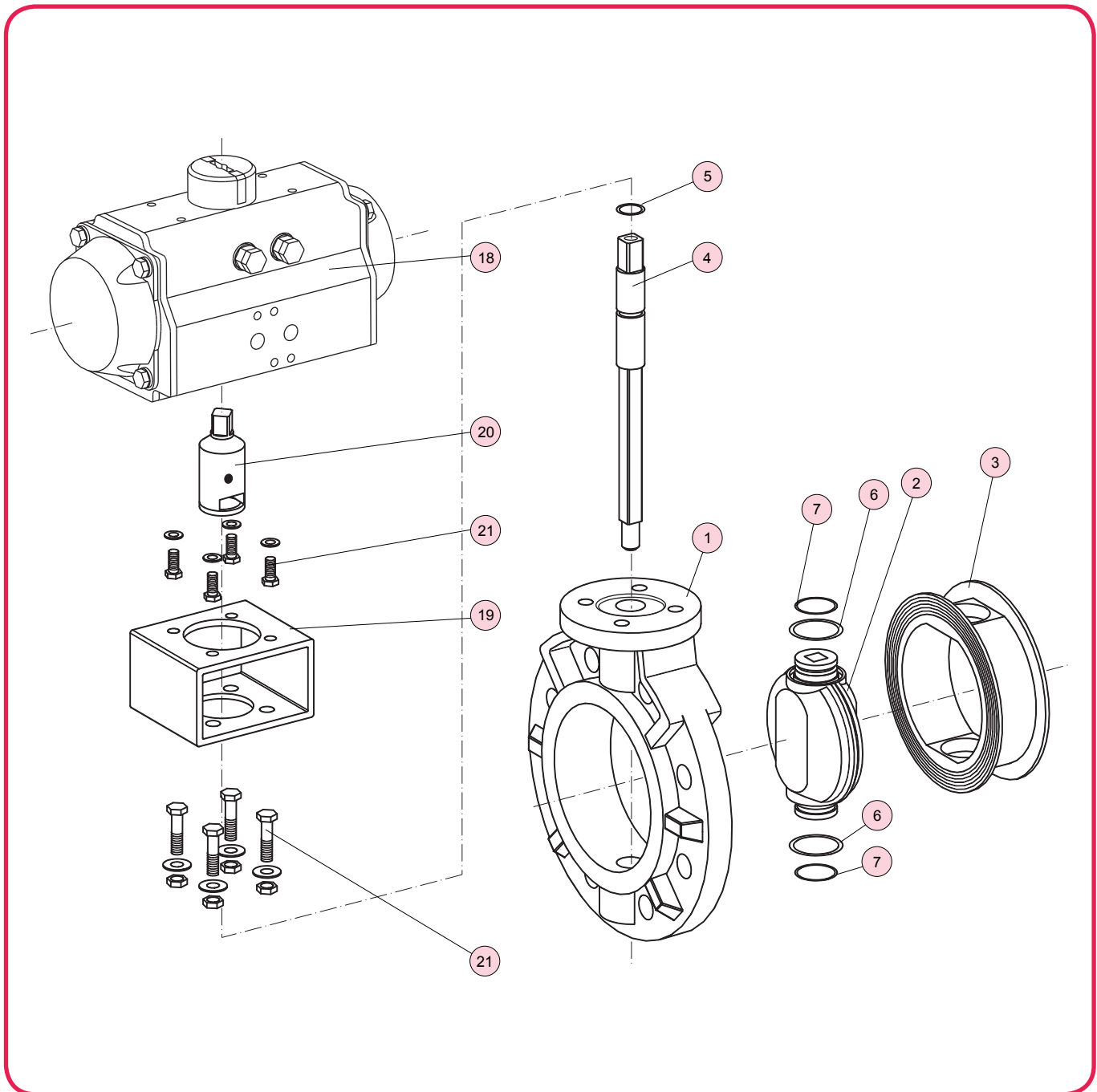
CSM: -20 bis 80 °C

FKM / FKM-F: -5 bis 120 °C

### Beispiel Ausschreibungstext:

Absperrklappe Typ 56, DN 200, PN 10, PP / EPDM, Einklemmarmatur mit Anschlussmaßen nach DIN EN 1092-1 - PN 10 mit pneumatischem Antrieb Typ SC/SO 600/6, einfachwirkend, FK "ZU", Steuerdruck 6 bar, optische Stellungsanzeige

## Absperrklappe Typen 56 / 57 / 75 mit pneumatischem Antrieb Steuerdruck 6 bar



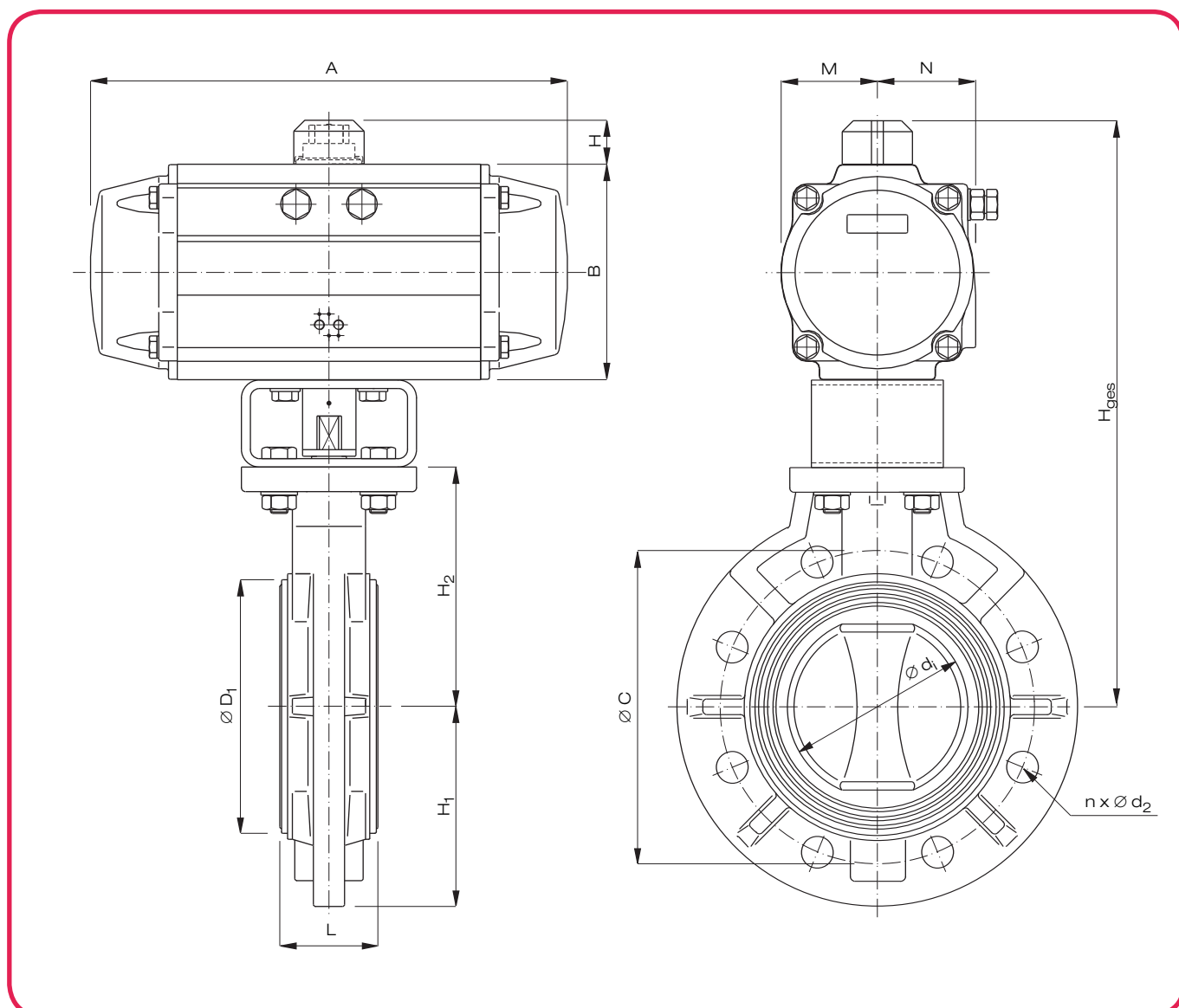
Nr.	Benennung	Anz.	Werkstoff
1	Gehäuse <sup>1)</sup>	1	PVC-U, PP, PP (Scheibe-PVDF)
2	Klappenscheibe <sup>*)</sup>	1	PVC-U, PP, PVDF
3	Dichtelement <sup>*)</sup>	1	EPDM, CSM, FKM, FKM-F
4	Welle	1	1.4301
5	O-Ring <sup>*)</sup>	1	EPDM, CSM, FKM, FKM-F
6	O-Ring <sup>*)</sup>	2	EPDM, CSM, FKM, FKM-F

Nr.	Benennung	Anz.	Werkstoff
7	O-Ring <sup>*)</sup>	2	EPDM, CSM, FKM, FKM-F
18	pneumat. Antrieb	1	Al-Guss
19	Konsole / ISO	1	1.4301
20	Kupplung	1	1.4305
21	Schraube, Scheibe / Mutter	8/4	1.4301

<sup>\*)</sup> Verschleißteile

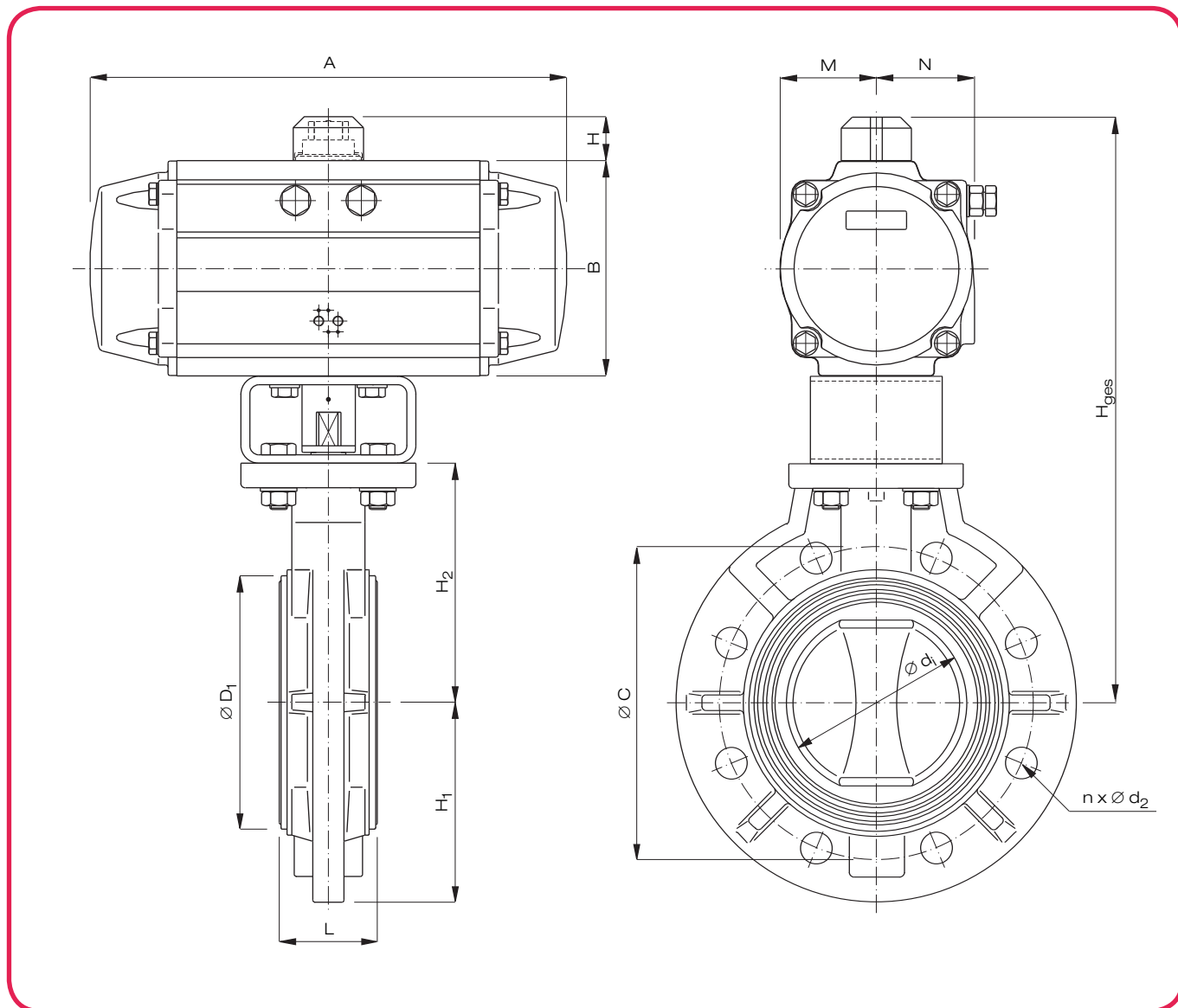
<sup>1)</sup> PP: DN 400 - DN 600 mit Verstärkungsringen

## Absperrklappe Typen 56 / 57 / 75 mit pneumatischem Antrieb, einfachwirkend, Steuerdruck 6 bar



DN	Maße in mm													Antrieb			Gewicht in kg/Stück		
	$d_1$	C	$H_1$	$D_1$	L	$H_2$	B	H	$H_{ges}$	A	M	N	$n \times d_2$	Typ	LV [l/Hub]	$t_s$ [sec]	PVC-U	PP	PVDF
40	45	110	75	71	39	95	85	20	260	159	36	47	4 x 18	SC/SO30/6	1,12	0,4	3,8	3,7	4,0
50	56	125	83	81	42	105	85	20	270	159	36	47	4 x 18	SC/SO30/6	1,12	0,4	4,0	3,8	4,3
65	69	145	93	95	46	115	102	20	297	211	43	52	4 x 18	SC/SO60/6	2,17	0,5	7,3	6,8	7,7
80	77	160	106	105	46	130	102	20	312	211	43	52	8 x 18	SC/SO60/6	2,17	0,5	7,5	7,1	8,1
100	102	180	119	134	56	145	115	20	340	248	50	57	8 x 18	SC/SO100/6	3,57	0,6	8,8	8,5	9,5
125	129	210	132	169	66	160	127	20	367	269	56	67	8 x 18	SC/SO150/6	4,97	0,9	14,3	13,9	15,7
150	150	240	143	190	71	175	145	30	430	315	64	77	8 x 22	SC/SO220/6	8,33	1,1	17,6	17,1	19,0
200	195	295	170	242	87	206	196	30	512	438	88	99	8 x 22	SC/SO600/6	21,98	2,1	37,8	36,1	41,8
250	250	350	211	302	112	241	245	50	616	543	110	112	12 x 22	SC/SO1200/6	41,58	4,0	66,6	65,5	71,2
300	303	400	244	360	129	298	245	50	673	543	110	112	12 x 22	SC/SO1200/6	41,58	4,0	74,0	72,2	83,0
350	351	460	270	393	129	325	299	50	754	621	131	131	12 x 22	SC/SO2000/6	70,00	4,6	94,8	93,3	102,6
400	406	515	300	470	169	344	299	50	793	621	131	131	16 x 26	SC/SO2000/6	70,00	4,6	-	105,8	117,9
450	452	565	315	525	179	370	330	50	870	684	164	166	20 x 26	SC/SO3000/6	101,50	5,0	-	147,6	162,6
500	502	620	350	575	190	400	330	50	900	684	164	166	20 x 26	SC/SO3000/6	101,50	5,0	-	160,2	174,6
600	603	725	424	686	209	465	410	60	1045	876	204	214	20 x 30	SC/SO5000/6	175,00	8,5	-	263,5	285,5

## Absperrklappe Typen 56 / 57 / 75 mit pneumatischem Antrieb, doppelwirkend, Steuerdruck 6 bar



Maße in mm														Antrieb			Gewicht in kg/Stück		
DN	d <sub>i</sub>	C	H <sub>1</sub>	D <sub>1</sub>	L	H <sub>2</sub>	B	H	H <sub>ges</sub>	A	M	N	n x d <sub>2</sub>	Typ	LV [l/Hub]	t <sub>s</sub> [sec]	PVC-U	PP	PVDF
40	45	110	75	71	39	95	69	20	234	141	29	42	4 x 18	DR15	1,68	0,3	3,1	3,0	3,3
50	56	125	83	81	42	105	69	20	244	141	29	42	4 x 18	DR15	1,68	0,3	3,3	3,0	3,6
65	69	145	93	95	46	115	69	20	254	141	29	42	4 x 18	DR15	1,68	0,3	3,7	3,2	4,1
80	77	160	106	105	46	130	85	20	295	159	36	47	8 x 18	DR30	2,94	0,3	4,5	4,1	5,1
100	102	180	119	134	56	145	102	20	327	211	43	52	8 x 18	DR60	5,60	0,4	5,9	5,6	6,6
125	129	210	132	169	66	160	102	20	342	211	43	52	8 x 18	DR60	5,60	0,4	9,3	8,9	10,7
150	150	240	143	190	71	175	115	30	380	248	50	57	8 x 22	DR100	9,03	0,5	11,1	10,6	12,5
200	195	295	170	242	87	206	145	30	461	315	64	77	8 x 22	DR220	20,93	0,8	21,9	20,2	25,9
250	250	350	211	302	112	241	177	30	528	409	80	92	12 x 22	DR450	43,33	1,4	31,5	30,4	36,1
300	303	400	244	360	129	298	196	30	604	438	88	99	12 x 22	DR600	56,42	1,7	44,2	42,4	53,2
350	351	460	270	393	129	325	221	50	676	487	99	105	12 x 22	DR900	78,05	2,2	52,6	51,1	60,4
400	406	515	300	470	169	344	221	50	695	487	99	105	16 x 26	DR900	78,05	2,2	-	63,6	75,7
450	452	565	315	525	179	370	221	50	721	487	99	105	20 x 26	DR900	78,05	2,2	-	68,9	83,9
500	502	620	350	575	190	400	245	50	775	543	110	112	20 x 26	DR1200	107,80	3,2	-	92,0	106,4
600	603	725	424	686	209	465	245	50	840	543	110	112	20 x 30	DR1200	107,80	3,2	-	128,5	150,5