

## Membranventil Typen 15 / 72



Gehäusewerkstoff	PVC-U	PVC-C	PP	PVDF
Membranwerkstoff	<ul style="list-style-type: none"> <li>• EPDM</li> <li>• CSM</li> <li>• PTFE mit Stützmembran aus EPDM</li> </ul>			
zulässige Betriebstemperatur <sup>1)</sup>	0 °C bis 60 °C <sup>2)</sup>	0 °C bis 90 °C <sup>2)</sup>	-20 °C bis 90 °C <sup>2)</sup>	-40 °C bis 120 °C <sup>2)</sup>
Nennweiten	• Typ 15: DN 125 u. DN 150		• Typ 72: DN 200 u. DN 250	
Verbindung mit Rohrleitung	• Flansch mit Anschlussmaßen nach DIN EN 1092-1 (ersetzt DIN 2501) - PN 10 <sup>3)</sup>			
Baulänge	• DIN EN 558 - 1 Reihe FTF 1 (DIN 3202 - Reihe F 1)			
Antrieb	Handrad, alternativ pneumatischer oder elektrischer Antrieb			
Zubehör	Endschalter			

<sup>1)</sup> ausgelegt für Betriebsdauer = 10 Jahre bei neutralem Medium (Wasser)    <sup>2)</sup> Anwendungstemperaturen der Membranwerkstoffe:

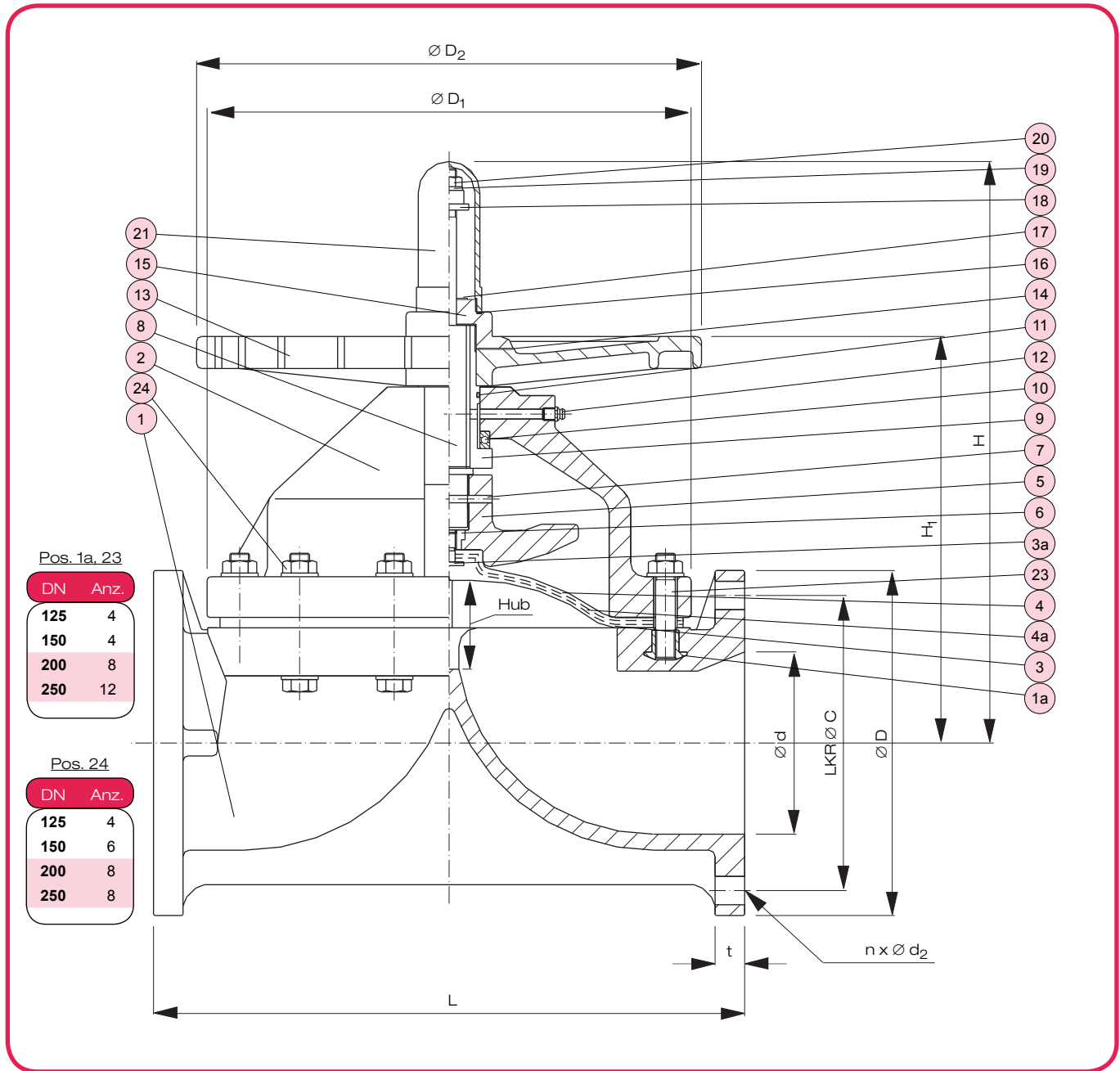
<sup>3)</sup> auch nach ANSI lieferbar

CSM:            -20 bis 80 °C  
 EPDM:        -40 bis 90 °C  
 PTFE:         -40 bis 120 °C

### Beispiel Ausschreibungstext:

Membranventil Typ 15, DN 125, PN 7, PVC-U / PTFE, Flanschanschluss nach DIN EN 1092-1 - PN 10, Baulänge nach DIN EN 558-1 Reihe FTF 1, optische Stellungsanzeige, einstellbarer Endanschlag zur Schließkraftbegrenzung

# Membranventil Typen 15 / 72



Nr.	Benennung	Anz.	Werkstoff
1	Grundkörper	1	PVC-U/PVC-U, PP/PP, PVDF/PP-G, PVDF/PVDF
2	Haube	1	
1a	Gewindeinsatz	s.o.	Ms, C 3604 <sup>1)</sup>
3	Membran <sup>*,2)</sup>	1	EPDM, CSM, PTFE <sup>**)</sup>
3a	Membranmitnehmer	1	1.4301
4	Stützmembran <sup>3)</sup>	1	EPDM
4a	Diffusionsstopeinlage	1	PVDF <sup>4)</sup>
5	Andrückelement	1	0.6020 <sup>5)</sup>
6	Membranhalter	1	Ms, C 3604
7	Splint	1	1.4301
8	Spindel	1	Ms, C 3604
9	Gewindemutter	1	Ms, C 3604
10	Drucklager	1	1.1133

<sup>\*)</sup> Verschleißteile  
<sup>\*\*)</sup> mit EPDM-Stützmembran  
<sup>1)</sup> bei PVDF: 1.4301  
<sup>2)</sup> mit Befestigungspin aus VA

Nr.	Benennung	Anz.	Werkstoff
11	O-Ring (A)	1	NBR
12	Schmiernippel	1	Ms, C 3604
13	Handrad	1	PP
14	Bezeichnungsschild	1	PVC
15	Spindelkappe	1	PP
16	Flachdichtung (A)	1	EPDM
17	Anlaufscheibe	1	1.4301
18	Endanschlag <sup>5)</sup>	1	1.0050
19	Federring	1	1.4301
20	Sicherungsmutter	1	1.4301
21	Sichthülse	1	PC
23	Gewindebolzen, Mutter, Scheibe	s.o.	1.4301
24	Schraube, Mutter, Scheibe	s.o.	1.4301

<sup>3)</sup> nur bei PTFE-Membran  
<sup>4)</sup> optional für PTFE-Membran  
<sup>5)</sup> bei DN 125 und DN 150: PVDF

# Membranventil Typen 15 / 72

## Maße und Gewichte

Maße in mm											Gewicht in kg/Stück				
DN	d	C	D	D <sub>1</sub>	D <sub>2</sub>	L	H	H <sub>1</sub>	t		Hub	n x d <sub>2</sub>	PVC-U	PP	PVDF
									PVC-U	PP, PVDF					
125	125	210	250	320	300	400	420	308	22	23	60	8 x 18	22,0	19,5	26,5
150	148	240	285	385	410	480	476	334	24	27	70	8 x 22	34,7	30,5	40,5
200	196	295	340	430	410	600	627	419	30	34	95	8 x 22	52,5	45,0	62,5
250	247	350	395	540	560	730	778	510	34	36	128	12 x 22	93,5	77,5	110,0

## Antriebsmomente<sup>1)</sup> M<sub>A</sub> in Nm für Spindelverstellung

DN	U/Hub	M <sub>A</sub> A <sup>2)</sup>	M <sub>A</sub> B <sup>3)</sup>
125	12	40	90
150	14	55	120
200	19	55	130
250	25	130	230

1) alle Antriebsmomente beziehen sich auf den maximal zulässigen Differenzdruck

2) Elastomermembran

3) PTFE-Membran

## Durchflusskennwerte k<sub>VS</sub><sup>4)</sup> in m<sup>3</sup>/h

DN	Spindelhub			
	25 %	50 %	75 %	100 %
125	117,95	207,69	243,59	256,41
150	157,26	276,92	324,79	341,88
200	275,21	484,62	568,38	598,29
250	393,16	692,31	811,97	854,70

4) Definition k<sub>VS</sub>-Wert siehe Abschnitt T2 / Technische Informationen

## Zulässige Unterdruckbelastung<sup>5)</sup> in bar<sup>6)</sup>

DN	Ausführung I	Ausführung II
125	0,507	0,507
150	0,507	0,507
200	0,133	0,253
250	0,067	0,253

5) Die angegebenen Werte gelten innerhalb der zulässigen Betriebstemperaturen

6) 1,0 atm = 1013,25 hPa = 1,01325 bar

Ausführungsarten (bitte bei Bestellung angeben):

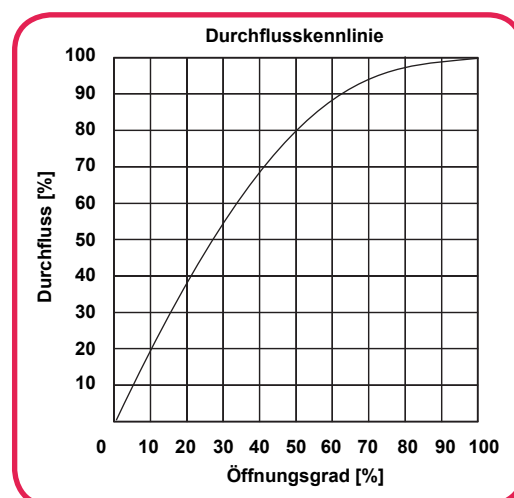
I = Standard, mit Elastomermembran (EPDM oder CSM)

II = Standard, mit PTFE-Membran

## Hydrostatische Berstdrücke<sup>7)</sup> in bar für PVC-U bei 20 °C

DN	125	150	200	250
PVC-U	65	60	50	40

7) Die angegebenen Werte gelten innerhalb der zulässigen Betriebstemperaturen



## Membranventil Typen 15 / 72

Zulässige Betriebsüberdrücke<sup>1)</sup>  $p_B$  in bar

Werkstoff			Anwendungs- temperatur °C <sup>2)</sup>	DN				DN, Spez. B <sup>3)</sup>	
Ventilkörper	Ventilhaube	Membran		125	150	200	250	200	250
PVC-U	PVC-U	PTFE	0 bis 40 60	7 6	5 4	4 3	4 3	- -	- -
		EPDM, CSM	0 bis 40 60	8 7	8 5	5 4	4,5 3,5	- -	- -
PP	PP	PTFE	-20 bis 40 60	7 5,8	5 4,1	4 3	4 3	- -	- -
			90	4	3	2	2	-	-
		EPDM, CSM	-20 bis 40 60	8 6,8	8 6,3	5 4	4,5 3,5	- -	- -
			90	5	4	2,5	2,5	-	-
PVDF	PP-G (PVDF)	PTFE	-40 bis 60 80	7 6	5 4,2	4 3	4 3	4 3	4 3
			100	5	3,6	2,5	2,5	3	3
			120	4	3	2	2	3	3

<sup>1)</sup> ausgelegt für Betriebsdauer = 10 Jahre bei neutralem Medium (Wasser)

<sup>2)</sup> Anwendungstemperaturen der Membranwerkstoffe:

CSM: -20 bis 80 °C

EPDM: -40 bis 90 °C

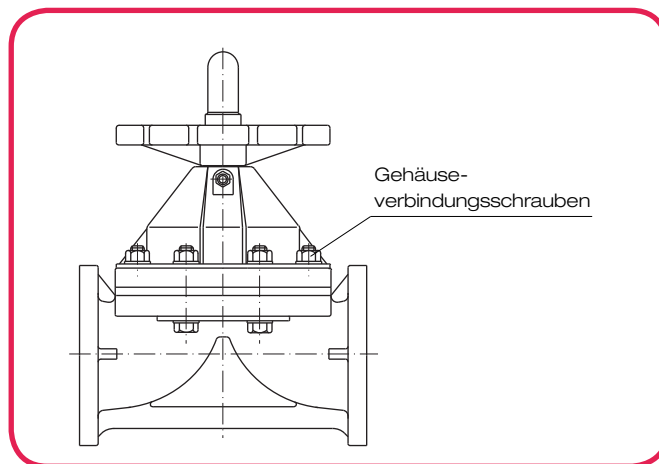
PTFE: -40 bis 120 °C

<sup>3)</sup> Spezifikation B:

Ausführung (zwei Haltebügel) mit erhöhter Temperatur- / Druckresistenz

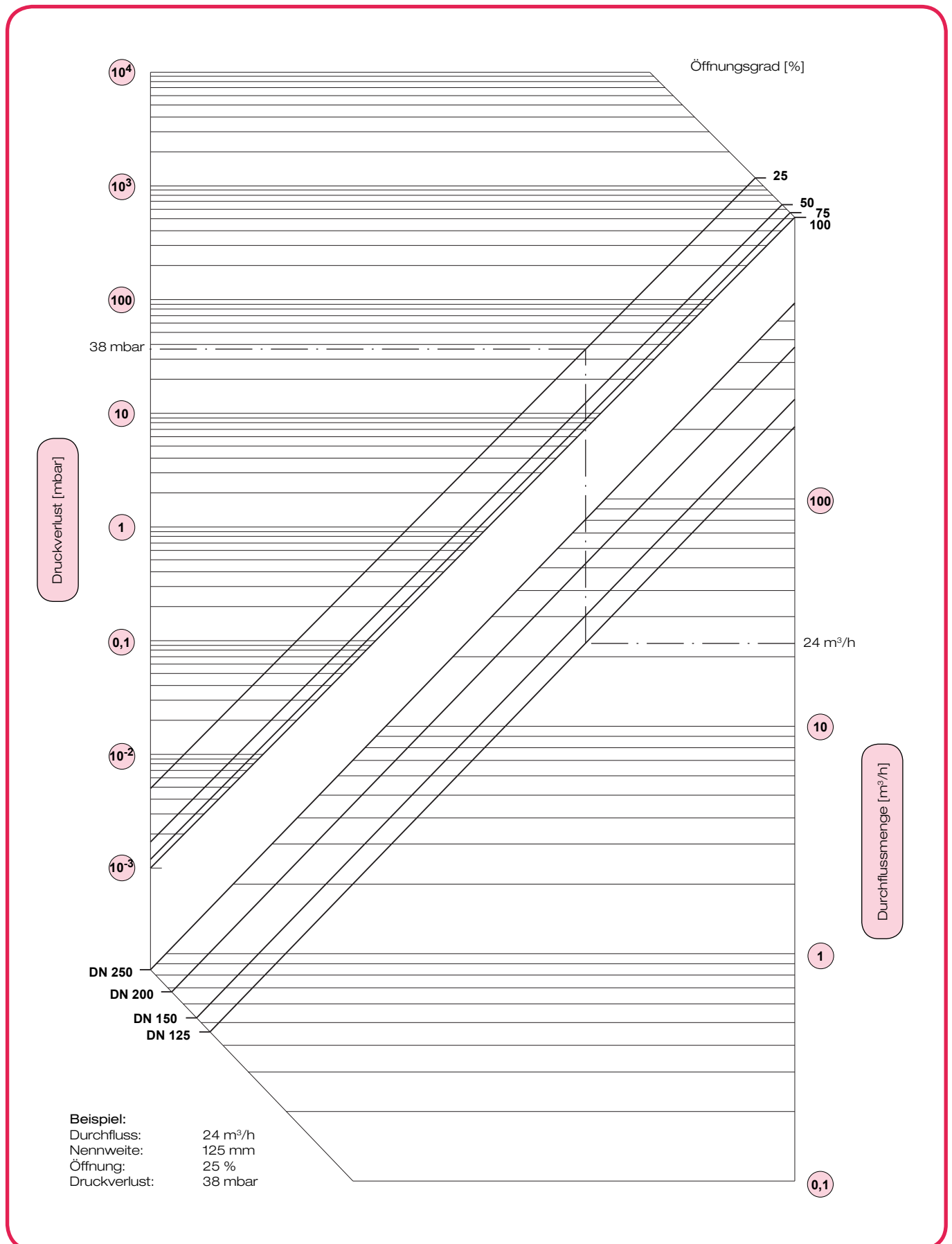
### Schraubenanzugsmoment $M_{d_{min/max}}$ in Nm für Gehäuseverbindung

DN	Elastomer-Membran • EPDM • CSM		PTFE-Membran mit EPDM-Stützmembran	
	$M_{d_{min}}$	$M_{d_{max}}$	$M_{d_{min}}$	$M_{d_{max}}$
125	20	25	25	30
150	25	30	26	33
200, 250	25	30	28	33



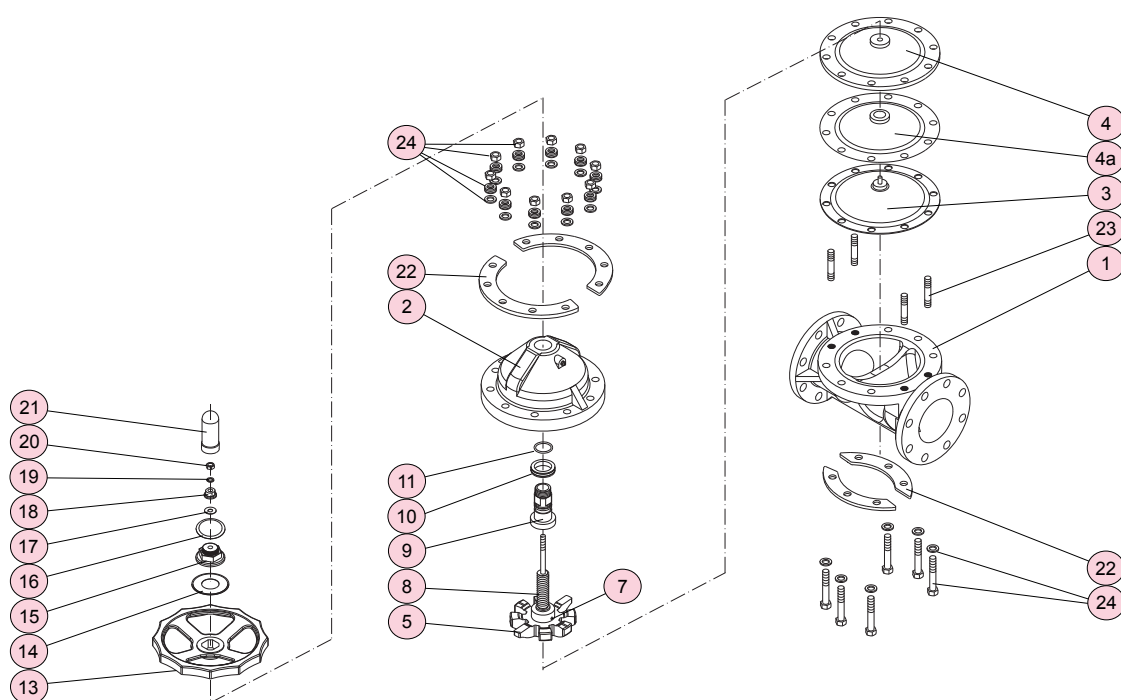
# Membranventil Typen 15 / 72

Druckverlust-Diagramm



## Membranventil Typen 15 / 72

Wartungs- und Einbauanleitung



alle DN

erforderliches Werkzeug:

DN	Maulschlüssel	Splinttreiber
125	2x19; 24; 51	6
150	2x19; 24; 59,5	6
200	2x24; 32; 30; 69	8
250	2x24; 32; 30; 69	8

### Zerlegen der Armatur

**Achtung:** Armaturen dürfen niemals bei anstehendem Betriebsdruck ausgebaut werden.

- Ausbau aus der Rohrleitung: Flanschschrauben lösen.
- Membranventil im Durchgang zur Hälfte öffnen. Schrauben und Muttern 24 lösen und die Haube 2 abnehmen.
- Sichthülse 11 gegen Uhrzeigersinn abschrauben.
- Handrad 10 im Uhrzeigersinn bis zum Erreichen des Endanschlags drehen und etwas zurückdrehen.
- Membran 3 gegen den Uhrzeigersinn drehend vom Membranhalter 6 abschrauben. Splint 7 aus dem Andrückelement 5 her austreiben.
- Endanschlag 18 mit Maulschlüssel halten, die Sicherungsschraube 20 lösen und zusammen mit dem Endanschlag 18 und Federring 19 von der Spindel 8 abnehmen.
- Handrad 13 von der Gewindemutter 9 abziehen und die Gewindemutter von der Spindel 8 abnehmen.
- O-Ring 11 und Drucklager 10 von der Gewindemutter abnehmen.

### Zusammenbau der Armatur

- In umgekehrter Reihenfolge wie das Zerlegen.
- Teile vor dem Zusammenbau auf Beschädigungen überprüfen und ggf. ersetzen.
- Alle Teile müssen frei von Verunreinigungen sein.
- Splint 7 in das Andrückelement 5 treiben (Schlitz quer zur Verbindungslinie zwischen den Führungsaussparungen in der Haube 2).
- Bei der Montage muß die Kennzeichnungsfahne der Membran in der dafür vorgesehenen Aussparung der Haube positioniert werden.

### Einstellung des Endanschlags zur Schließkraftbegrenzung

- Das Membranventil durch Drehen des Handrads 13 im Uhrzeigersinn handfest schließen und eine optische Kontrolle der Membranstellung vornehmen (die Membran muß in Stellung "ZU" gleichmäßig am Dichtsteg des Grundkörpers anliegen).
- Den Endanschlag 18 handfest mit der Sicherungsmutter 20 verkornern.

### Hinweise für den richtigen Einbau

- Die Armatur muß spannungsfrei in die Rohrleitung eingebaut werden (Planparallelität, axial, Baulänge).
- Verbindungsschrauben sind gleichmäßig über Kreuz anzuziehen (Schraubenanzugsmomente beachten). Bei Kunststoff-Flanschen sind generell U-Scheiben für Schrauben und Muttern vorzusehen.