

Rohre und Formteile aus PE / Pipes and fittings made of PE

Rohre / Pipe

		Seite
NEU	SurePEX-Rohre SDR 11	3
	Sureline®II-Rohre (für sandbettfreie Verlegung) SDR 11	4
	SDR 17	4
	Prod. Gruppen 705, 706, 709 SDR 7,4	5
	SDR 11	6
	SDR 17	7
	SDR 17,6	8
	SDR 26	9
	SDR 33	10
	SDR 41	11
NEU	Lüftungsreihe	12
	Sickerleitungsrohre	12

Kurze Formteile/ Fittings with short spigot

	MULTI-Bögen 90° / MULTI Bend 90° Prod. Gruppe 068	13
	Bögen 90° / Bend 90° Prod. Gruppe 001	14
	T-Stücke, T-Stücke mit red. Abgang / Tee Prod. Gruppe 006	15
	Prod. Gruppe 016	17
	Vorschweißbunde / Stub flange Prod. Gruppe 012	18
	V-Bunde für den Einbau von Absperrklappen siehe im Kapitel „Flansche und Sonderteile“	
	Losflansche / Backing ring Prod. Gruppe 014	19
	Reduktionen / Reducer Prod. Gruppe 941	20
	Prod. Gruppe 007	23



Reduktionen exzentrisch / Reducer excentric Prod. Gruppe 005	24
--	----



Verschraubungen Typ 24 / Union type 24 Prod. Gruppe 024	25
Einschraubteil Typ 24	25
Einlegteile Typ 24	25
Überwurfmutter Typ 24	26



Adapter / Adaptor Prod. Gruppe 033	26
Prod. Gruppe 032	26



Endkappe / End cap Prod. Gruppe 004	27
--	----

Lange Formteile / Fittings with long spigot

	MULTI-Bögen 90° / MULTI Bend 90° Prod. Gruppe 068	28
	Bögen 90° / Bend 90° Prod. Gruppe 011	29
	Bögen aus Rohr geformt Bends formed out of pipes 11°, 22°, 30°, 45°, 60°, 90° Prod. Gruppe 921, 922, 923, 924	29
	Prod. Gruppe 926	30
	Prod. Gruppe 929	31
	Winkel 90° / Elbow 90° Prod. Gruppe 061	32
	Winkel 45°, 30° / Elbow 45°, 30° Prod. Gruppe 060	33
	Prod. Gruppe 019	34
	T-Stücke, T-Stücke mit red. Abgang / Tee Prod. Gruppe 066	35
	Prod. Gruppe 065	36



Abzweig 45° / Branch 45° Prod. Gruppe 945	38
--	----



Rohrzusammenführung / Pipe connector Prod. Gruppe	38
---	----



Vorschweißbunde / Stub flange Prod. Gruppe 062	39
V-Bunde für den Einbau von Absperrklappen siehe Kapitel "Flansche und Sonderteile"	



Losflansche / Backing ring Prod. Gruppe 014	40
---	----



Reduktionen exzentrisch / Reducer excentric Prod. Gruppe 069	41
--	----



Reduktionen / Reducer concentric Prod. Gruppe 067	43
---	----



Endkappen / End cap Prod. Gruppe 0640	45
--	----



Entlüftungsendkappe / Ventilation end cap Prod. Gruppe 0641	45
---	----



Entlüftungsendkappe Typ „M“ / Ventilation End Cap Type „M“ Prod. Gruppe 0642	46
--	----

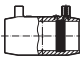
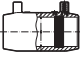



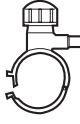

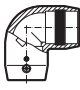


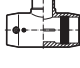



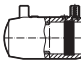
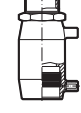
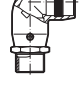
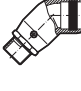

PE-Kugelhähne für Gas und Wasser / PE Ball valve for gas and water Prod. Gruppe 334, 335, 336, 337, 338, 339	47
---	----

Einbaugarnitur für Kugelhähne / Installation set for ball valve Prod. Gruppe	47
--	----





Heizwendelformteile /
Electrofusion fittings



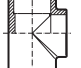
	Muffen / <i>E-Coupler</i>	Seite
	Prod.Gruppe 173	48
	Prod.Gruppe 373	48
	Muffen PN 3,2 / <i>E-Coupler PN 3,2</i>	
	Prod.Gruppe 173	49
	Gasströmungswächter / <i>Gas stop</i>	
	Prod.Gruppe 172	49
	Kunststoffventilanbohrschelle (KVA) / <i>Tapping saddle with brass-valve integrated cutter</i>	
	Prod.Gruppe 079	50
	Quick & Easy Kunststoffventil- anbohrschelle (KVA) / <i>Quick & Easy Tapping saddle with brass-valve integrated cutter</i>	
	Prod.Gruppe 074	50
	Anbohrschellen (ABS) / <i>Tapping saddle</i>	
	Prod.Gruppe 278	51
	Reduktionen / <i>E-Reducer concentric</i>	
	Prod.Gruppe 177	52
	Winkel 90° / <i>E-Elbow 90°</i>	
	Prod.Gruppe 171	52
	Winkel 90° mit Unterbau / <i>E-Elbow 90° with bottom plate</i>	
	Prod.Gruppe 971	53
	Winkel 45° / <i>E-Elbow 45°</i>	
	Prod.Gruppe 170	53
	T-Stücke / <i>E-Tee</i>	
	Prod.Gruppe 176	54
	T-Stücke mit Festflansch / <i>E-Tee with integrated flange</i>	
	Prod.Gruppe 976	54

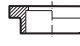
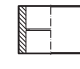
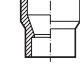
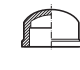
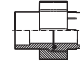
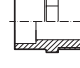
	Endkappen / <i>E-End cap</i>	
	Prod.Gruppe 174	55
	Übergangsmuffen / <i>E-Adapter socket</i>	
	Prod.Gruppe 185	55
	Prod.Gruppe 184	56
	Übergangswinkel 90° / <i>E-Adapter elbow 90°</i>	
	Prod.Gruppe 186	56
	Prod.Gruppe 187	57
	Übergangswinkel 45° / <i>E-Adapter elbow 45°</i>	
	Prod.Gruppe 188	57
	Prod.Gruppe 189	57
	Übergangsstücke / <i>Adaptors</i>	
	Prod.Gruppe 180	58
	Prod.Gruppe 181	58
	Prod.Gruppe 032	59
	Prod.Gruppe 033	59

Segmentierte Formteile /
Segmented Fittings

	Segmentbögen / <i>Segmented bend</i>	
	90°, 60°, 45°, 30°	
	Prod.Gruppe 939, 936, 934, 933	61
	Segmentabzweig 90°, 60°, 45° / <i>Segmented branch</i>	
	Prod.Gruppe 949, 946, 944	67

Formteile für Muffenschweißung /
Fittings for socket welding

	Winkel 90° / <i>Elbow 90°</i>	
	Prod.Gruppe 051	73
	Winkel 45° / <i>Elbow 45°</i>	
	Prod.Gruppe 050	73
	T-Stücke, T-Stücke mit red. Abgang / <i>Tee</i>	
	Prod.Gruppe 056	73
	Prod.Gruppe 055	74

	Bundbuchsen / <i>Flange adaptor</i>	
	Prod.Gruppe 052	74
	Muffen / <i>Socket</i>	
	Prod.Gruppe 053	74
	Reduktionen / <i>Reducer</i>	
	Prod.Gruppe 057	75
	Endkappen / <i>End Cap</i>	
	Prod.Gruppe 054	75
	Verschraubungen Typ 24 / <i>Union type 24</i>	
	Prod.Gruppe 024	76
	Adapter / <i>Adaptor</i>	
	Prod.Gruppe 035	76
	Prod.Gruppe 034	76

SurePEX-Rohre / SurePEX Pipe

peroxidisch vernetztes Polyethylen (PE-Xa),
geeignet für Hausanschlussleitungen,
in Standardlängen von 6 m und 12 m,
als Ringbundware in 50 m und 100 m Länge



Artikelgruppe:

Für Trinkwasser: SurePEX Blau durchgefärbt

43 706...

Für Gas: SurePEX Gelb durchgefärbt

43 709...

SDR 11	d	s	d _i	SurePEX kg/m
	25	2,3	20,4	0,167
	32	2,9	26,2	0,269
	40	3,7	32,6	0,425
	50	4,6	40,8	0,658
	63	5,8	51,4	1,040

Sonderlängen auf Anfrage
SDR 7,4 auf Anfrage

Art.-Nr.	€/m
025 011 0	2,25
032 011 0	3,65
040 011 0	5,55
050 011 0	7,80
063 011 0	12,10

0 = 50 m Ringbund
1 = 100 m Ringbund
6 = 6 m Stange
7 = 12 m Stange

Rabattgruppe
119

Ringbundabmessungen für SurePEX-Rohre

Rohr		Ringbund		
d [mm]	l [m]	D _a [mm]	D _i [mm]	b [mm]
25	50	780	640	250
25	100	870	640	250
32	50	1000	820	250
32	100	1110	820	250
40	50	1040	820	310
40	100	1180	820	310
50	50	1330	1050	300
50	100	1500	1050	300
63	50	1550	1300	420
63	100	1760	1300	420

Sureline®II-Rohre / Sureline®II Pipe

aus 100% PE 100 VRC mit integrierter farblicher Signalschicht zur Kennzeichnung des Anwendungsbereichs, für sandbettfreie und grabenlose Verlegeverfahren geeignet, ebenso für alle gängigen Sanierungsverfahren, in Standardlängen von 6 m und 12 m



Artikelgruppe:

Für Trinkwasser: PE 100 VRC mit blauer Außenschicht 23 706...

Für Gas: PE 100 VRC mit orange-gelber Außenschicht 23 709...

Für Abwasser: PE 100 VRC mit grüner Außenschicht 23 708...

Für Kanal: PE 100 VRC mit heller Innenschicht 23 710...

SDR 11	d	s	d _i	PE kg/m
	110*	10,0	90,0	3,14
	125*	11,4	102,2	4,08
	140	12,7	114,6	5,08
	160	14,6	130,8	6,67
	180	16,4	147,2	8,42
	200	18,2	163,6	10,40
	225	20,5	184,0	13,10
	250	22,7	204,6	16,20
	280	25,4	229,2	20,30
	315	28,6	257,8	25,60
	355	32,2	290,6	32,50
	400	36,3	327,4	41,30

Sonderlängen auf Anfrage,
d 20 - d 90 und > d 400 auf Anfrage

* Für Ringbundware erheben wir einen Aufschlag von 0,20 EUR/m.

SDR 17	d	s	d _i	PE kg/m
	160	9,5	141,0	4,52
	180	10,7	158,6	5,71
	200	11,9	176,2	7,05
	225	13,4	198,2	8,93
	250	14,8	220,4	11,00
	280	16,6	246,8	13,70
	315	18,7	277,6	17,40
	355	21,1	312,8	22,10
	400	23,7	352,6	28,00

Sonderlängen auf Anfrage

* Für Ringbundware erheben wir einen Aufschlag von 0,20 EUR/m.

Art.-Nr.	€/m
110 011 6	12,25
125 011 6	15,90
140 011 6	19,85
160 011 6	25,95
180 011 6	32,80
200 011 6	40,50
225 011 6	51,00
250 011 6	63,05
280 011 6	79,00
315 011 6	99,60
355 011 6	126,45
400 011 6	

1 = 100 m Ringbund

6 = 6 m Stange

7 = 12 m Stange

Rabattgruppe
objektbezogen

Art.-Nr.	€/m
160 017 6	17,60
180 017 6	22,25
200 017 6	27,50
225 017 6	34,75
250 017 6	42,80
280 017 6	53,30
315 017 6	67,70
355 017 6	86,00
400 017 6	108,95

1 = 100 m Ringbund

6 = 6 m Stange

7 = 12 m Stange

Rabattgruppe
objektbezogen

Rohre / Pipe

aus PE nach DIN 8074 / 75
in Standardlängen von 6 m

Artikelgruppe für...

Wasser

PE 80

Schwarz-Blau

20 706...

PE 80

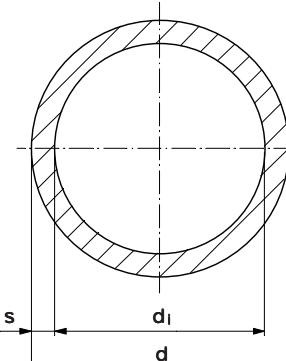
20 705...

PE 100

25 705...



SDR 7,4	d	s	d _i	kg/m
	20	3,0	14,4	0,15
	25	3,5	18,0	0,24
	32	4,4	23,3	0,39
	40	5,5	29,0	0,60
	50	6,9	36,2	0,94
	63	8,6	45,8	1,47
	75	10,3	54,4	2,09
	90	12,3	65,4	3,00
	110	15,1	79,8	4,49
	125	17,1	90,8	5,77
	140	19,2	101,6	7,25
	160	21,9	116,2	9,44
	180	24,6	130,8	11,90
	200	27,4	145,2	14,80
	225	30,8	163,4	18,60
	250	34,2	181,6	23,00
	280	38,3	203,4	28,90
	315	43,1	228,8	36,50
	355	48,5	258,0	46,30
	400	54,7	290,6	58,80
	450	61,5	327,0	74,40



¹⁾ Aus schweißtechnischen Gründen sind die Wanddicken abweichend von der Norm ausgeführt.

Art.-Nr.	€/m
020 074 6	1,20
025 074 6	1,65
032 074 6	2,50
040 074 6	3,45
050 074 6	5,15
063 074 6	8,10
075 074 6	11,35
090 074 6	16,35
110 074 6	22,50
125 074 6	28,90
140 074 6	36,35
160 074 6	47,25
180 074 6	59,95
200 074 6	73,70
225 074 6	93,55
250 074 6	128,30
280 074 6	143,95
315 074 6	181,90
355 074 6	230,90
400 074 6	290,50
450 074 6	401,40

Rabattgruppe
PE 60

Rohre / Pipe

aus PE nach DIN 8074 / 75
in Standardlängen von 6 m und 12 m



DIBt
zugelassen



Artikelgruppe für...

Trinkwasser (DIN 12201)



PE 100 Blau 25 706...

Gas (DIN 1555)

PE 80 Gelb 20 709...

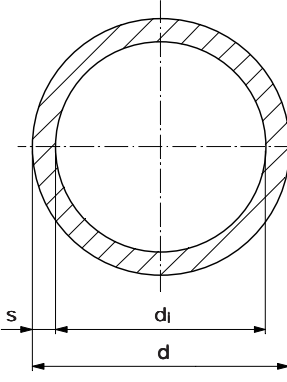
PE 100 Gelb-Orange 25 709...

Industrie /Abwasser

PE 80 Schwarz 20 705...

PE 100 Schwarz 25 705...

SDR 11	d	s	d _i	kg/m
	16	2,0 ¹⁾	12,0/12,4	0,08
	20	2,0 ¹⁾	16,0	0,11
	25	2,3	20,4	0,17
	32	3,0	26,2	0,28
	40	3,7	32,6	0,43
	50	4,6	40,8	0,67
	63	5,8	51,4	1,05
	75	6,8	61,4	1,47
	90	8,2	73,6	2,12
	110	10,0	90,0	3,14
	125	11,4	102,2	4,08
	140	12,7	114,6	5,08
	160	14,6	130,8	6,67
	180	16,4	147,2	8,42
	200	18,2	163,6	10,40
	225	20,5	184,0	13,10
	250	22,7	204,6	16,20
	280	25,4	229,2	20,30
	315	28,6	257,8	25,60
	355	32,3	290,6	32,60
	400	36,4	327,4	41,40
	450	40,9	368,2	52,30
	500	45,4	409,2	64,50
	560	50,8	458,4	80,80
	630	57,2	515,6	102,00
	710	64,5	581,0	129,93



Sonderlängen auf Anfrage
Preise für PE 100 auf Anfrage

Art.-Nr.	PE 80 €/m
016 011 6	0,75
020 011 6	0,95
025 011 6	1,20
032 011 6	1,80
040 011 6	2,55
050 011 6	3,70
063 011 6	5,80
075 011 6	8,60
090 011 6	11,55
110 011 6	15,80
125 011 6	21,25
140 011 6	29,10
160 011 6	34,70
180 011 6	46,60
200 011 6	61,25
225 011 6	73,35
250 011 6	90,75
280 011 6	113,45
315 011 6	143,95
355 011 6	182,55
400 011 6	231,75
450 011 6	286,70
500 011 6	362,85
560 011 6	455,50
630 011 6	575,65

Rabattgruppe
PE 61
PE ab 710 60

Rohre / Pipe

aus PE nach DIN 8074 / 75
Standardlänge 6 m bis d 630, darüber 5 m



Artikelgruppe für...

Trinkwasser

PE 100 Blau 25 706...

Gas

PE 100 Gelb-Orange 25 709...

Industrie /Abwasser

PE 100 Schwarz 25 705...

SDR 17	d	s	d _i	PE kg/m
	32	2,0 ¹⁾	28,0	0,19
	40	2,4	35,2	0,30
	50	3,0	44,0	0,45
	63	3,8	55,4	0,72
	75	4,5	66,0	1,02
	90	5,4	79,2	1,46
	110	6,6	96,8	2,17
	125	7,4	110,2	2,76
	140	8,3	123,4	3,50
	160	9,5	141,0	4,50
	180	10,7	158,6	5,70
	200	11,9	176,2	7,05
	225	13,4	198,2	8,90
	250	14,8	220,4	11,00
	280	16,6	246,8	13,70
	315	18,7	277,6	17,40
	355	21,1	312,8	22,10
	400	23,7	352,6	28,00
	450	26,7	396,6	35,40
	500	29,7	440,6	43,80
	560	33,2	493,6	54,80
	630	37,4	555,2	69,40
	710	42,1	625,8	88,00
	800	47,4	705,2	112,00

Sonderlängen auf Anfrage

¹⁾ Aus schweißtechnischen Gründen sind die Wanddicken abweichend von der Norm ausgeführt.

PE 100 Art.-Nr.	PE 100 €/m
032 017 6	1,30
040 017 6	1,85
050 017 6	2,55
063 017 6	3,80
075 017 6	5,60
090 017 6	7,70
110 017 6	10,50
125 017 6	14,50
140 017 6	17,85
160 017 6	21,90
180 017 6	31,70
200 017 6	39,60
225 017 6	45,15
250 017 6	63,85
280 017 6	72,95
315 017 6	92,15
355 017 6	127,70
400 017 6	168,65
450 017 6	186,80
500 017 6	235,40
560 017 6	294,90
630 017 6	403,60
0710 17	373,60
0800 17	657,60

Rabattgruppe

PE 61
PE ab 710 60

Rohre* / Pipe

aus PE nach DIN 8074 / 75
Standardlänge 6 m bis d 630, darüber 5 m

Gas

Artikelgruppe

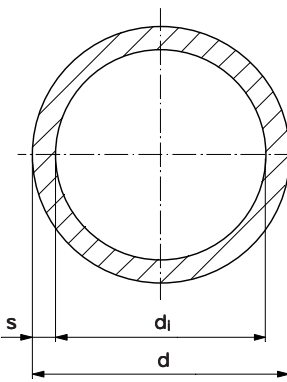
PE 80

Gelb

20 709...



SDR 17,6	d	s	d _i	kg/m
	20	1,8 ¹⁾	16,4	0,11
	25	2,0 ¹⁾	21,4	0,14
	32	2,0 ¹⁾	28,2	0,18
	40	2,3	35,4	0,29
	50	2,9	44,2	0,44
	63	3,6	55,8	0,69
	75	4,3	66,4	0,98
	90	5,2	79,8	1,39
	110	6,3	97,4	2,08
	125	7,1	110,8	2,66
	140	8,0	124,0	3,34
	160	9,1	141,8	4,35
	180	10,3	159,6	5,48
	200	11,4	177,2	6,79
	225	12,8	199,4	8,55
	250	14,2	221,6	10,60
	280	15,9	248,2	13,20
	315	17,9	279,2	16,70
	355	20,2	314,8	21,20
	400	22,8	355,2	26,90
	450	25,6	399,0	34,00
	500	28,4	443,4	42,00
	560	31,9	496,6	52,50
	630	35,8	558,6	66,50
	710	40,2	629,6	84,40
	800	45,3	709,4	107,00
	900	51,0	798,0	135,70
	1000	56,7	886,6	167,56



¹⁾ Aus schweißtechnischen Gründen sind die Wanddicken abweichend von der Norm ausgeführt.
* Auslaufartikel

Art.-Nr.	PE 80 €/m
020 176 6	0,90
025 176 6	1,10
032 176 6	1,30
040 176 6	1,85
050 176 6	2,55
063 176 6	3,80
075 176 6	5,60
090 176 6	7,70
110 176 6	10,50
125 176 6	14,50
140 176 6	17,85
160 176 6	21,90
180 176 6	31,70
200 176 6	38,30
225 176 6	45,15
250 176 6	63,85
280 176 6	72,95
315 176 6	92,15
355 176 6	127,70
400 176 6	168,65
450 176 6	186,80
500 176 6	235,40
560 176 6	294,90
630 176 6	373,60
0710 17	518,70
0800 17	657,60
0900 17	832,70
1000 17	1.022,50

Rabattgruppe
PE 61
PEab710 60

Rohre / Pipe

aus PE nach DIN 8074 / 75
Standardlänge 6 m bis d 630, darüber 5 m

Artikelgruppe **PE 80** 20 705...

Artikelgruppe **PE 100** 25 705...

SDR 26				
	d	s	d _i	kg/m
	40	2,0 ¹⁾	36,4	0,23
	50	2,0	46,0	0,31
	63	2,5	58,0	0,49
	75	2,9	69,2	0,68
	90	3,5	83,0	0,98
	110	4,2	101,6	1,43
	125	4,8	115,4	1,84
	140	5,4	129,2	2,32
	160	6,2	147,6	3,04
	180	6,9	166,2	3,79
	200	7,7	184,6	4,69
	225	8,6	207,8	5,89
	250	9,6	230,8	7,30
	280	10,7	258,6	9,10
	315	12,1	290,8	11,60
	355	13,6	327,8	14,60
	400	15,3	369,4	18,60
	450	17,2	415,6	23,50
	500	19,1	461,8	28,90
	560	21,4	517,2	36,20
	630	24,1	581,8	45,90
	710	27,2	655,6	58,40
	800	30,6	738,8	73,90
	900	34,4	831,2	93,40
	1000	38,2	923,6	115,00
	1200	45,9	1108,2	166,00
	1400	53,5	1293,0	226,00

Sonderlängen auf Anfrage
Preise für PE 100 auf Anfrage

¹⁾ Aus schweißtechnischen Gründen sind die Wanddicken abweichend von der Norm ausgeführt.

Art.-Nr.	PE 80 €/m.
040 026 6	1,75
050 026 6	2,15
063 026 6	3,30
075 026 6	4,40
090 026 6	6,35
110 026 6	8,00
125 026 6	10,65
140 026 6	13,20
160 026 6	15,70
180 026 6	22,65
200 026 6	25,40
225 026 6	32,20
250 026 6	39,65
280 026 6	53,85
315 026 6	62,90
355 026 6	82,65
400 026 6	105,05
450 026 6	133,25
500 026 6	164,10
560 026 6	205,70
630 026 6	260,15
0710 26	356,05
0800 26	450,70
0900 26	571,40
1000 26	703,65
1200 26	1.015,60
1400 26	1.382,65

Rabattgruppe
PE 61
PE ab 710 60

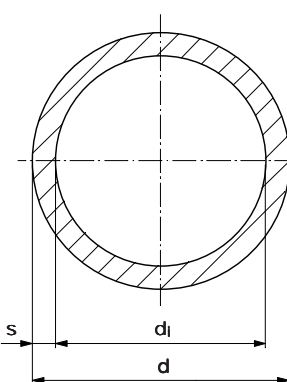
Rohre / Pipe

aus PE nach DIN 8074 / 75
Standardlänge 6 m bis d 630, darüber 5 m

Artikelgruppe **PE 80** 20 705...

Artikelgruppe **PE 100** 25 705...

SDR 33				
	d	s	d _i	kg/m
	50	2,0 ¹⁾	46,4	0,29
	63	2,0	59,0	0,40
	75	2,3	70,4	0,55
	90	2,8	84,4	0,79
	110	3,4	103,0	1,17
	125	3,9	117,2	1,51
	140	4,3	131,4	1,88
	160	4,9	150,2	2,42
	180	5,5	169,0	3,07
	200	6,2	187,6	3,84
	225	6,9	211,2	4,77
	250	7,7	234,6	5,92
	280	8,6	262,8	7,40
	315	9,7	295,6	9,37
	355	10,9	332,8	11,80
	400	12,3	375,4	15,10
	450	13,8	422,4	19,00
	500	15,3	469,4	23,40
	560	17,2	525,6	29,40
	630	19,3	591,4	37,10
	710	21,8	666,4	47,20
	800	24,5	751,0	59,70
	900	27,6	844,8	75,60
	1000	30,6	938,8	93,10
	1200	36,7	1126,6	134,00
	1400	42,9	1314,2	183,00



Art.-Nr.	PE 100 €/m	PE 80 €/m
050 033 6	-	-
063 033 6	2,60	-
075 033 6	3,60	-
090 033 6	5,00	-
110 033 6	6,35	-
125 033 6	8,20	-
140 033 6	10,45	-
160 033 6	12,15	-
180 033 6	17,70	-
200 033 6	19,85	-
225 033 6	24,90	-
250 033 6	30,85	-
280 033 6	42,00	-
315 033 6	48,50	-
355 033 6	64,95	-
400 033 6	81,65	-
450 033 6	103,65	-
500 033 6	127,95	-
560 033 6	160,35	-
630 033 6	203,00	-
0710 33	-	279,20
0800 33	-	353,20
0900 33	-	446,40
1000 33	-	551,75
1200 33	-	797,05
1400 33	-	1.088,60

Sonderlängen auf Anfrage
Preise für PE 100 auf Anfrage

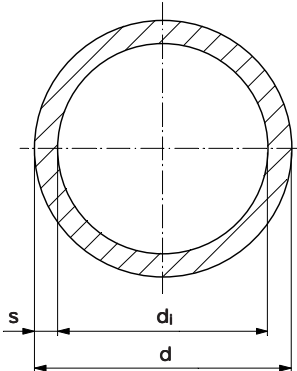
¹⁾ Aus schweißtechnischen Gründen sind die Wanddicken abweichend von der Norm ausgeführt.

Rabattgruppe
PE 61
PE ab 710 60

Rohre / Pipe

aus PE nach DIN 8074 / 75
in Standardlängen von 5 m

SDR 41	d	s	d _i	PE kg/m
	63	1,8 ¹⁾	59,0	0,36
	75	1,9 ¹⁾	71,0	0,46
	90	2,2	85,6	0,64
	110	2,7	104,6	0,94
	125	3,1	118,8	1,23
	140	3,5	133,0	1,54
	160	4,0	152,2	2,00
	180	4,4	171,2	2,49
	200	4,9	190,2	3,05
	225	5,5	214,0	3,86
	250	6,2	237,6	4,83
	280	6,9	266,2	5,98
	315	7,7	299,6	7,52
	355	8,7	337,6	9,55
	400	9,8	380,4	12,10
	450	11,0	428,0	15,30
	500	12,3	475,4	19,00
	560	13,7	532,6	23,60
	630	15,4	599,2	29,90
	710	17,4	675,2	38,00
	800	19,6	760,8	48,10
	900	22,0	856,0	60,90
	1000	24,5	951,0	75,20
	1200	29,4	1141,2	108,00
	1400	34,3	1331,4	147,00



Sonderlängen auf Anfrage
Preis für PE 100 auf Anfrage

¹⁾ Aus schweißtechnischen Gründen sind die Wanddicken abweichend von der Norm ausgeführt.

Artikelgruppe **PE 80** 20 705...

Artikelgruppe **PE 100** 25 705...

Art.-Nr.	PE 80 €/m
063 041 6	2,80
075 041 6	3,55
090 041 6	4,50
110 041 6	6,20
125 041 6	8,30
140 041 6	10,40
160 041 6	12,50
180 041 6	16,60
200 041 6	20,25
225 041 6	25,55
250 041 6	32,75
280 041 6	41,15
315 041 6	51,30
355 041 6	65,50
400 041 6	83,10
450 041 6	96,15
500 041 6	118,70
560 041 6	149,00
630 041 6	188,15
0710 41	234,55
0800 41	303,55
0900 41	383,00
1000 41	472,55
1200 41	752,15
1400 41	1.071,60

Rabattgruppe
PE 60

