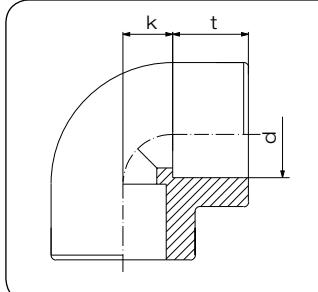


Winkel 90° / Elbow 90°

formgespritzt

PN 16	d	k	t	VE ¹⁾
	16 ²⁾	10	15	50
	20	14	16	200
	25	17	18	120
	32	20	20	80
	40	25	22	50
	50	28	25	50
	63	35	28	30
	75	38	33	20
	90	49	36	12
	110 ³⁾	57	43	8

¹⁾ VE = Verpackungseinheit im Karton

²⁾ Auslaufartikel

³⁾ d 110 bis max. PN 10

DIBt
 zugelassen

 Artikelgruppe **PP-R** 11 051...

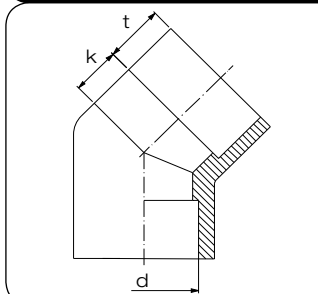
 Artikelgruppe **PP-H** auf Anfrage

Art.-Nr.	€/Stück
0016 07	4,90
0020 07	5,15
0025 07	6,20
0032 07	7,30
0040 07	9,10
0050 07	16,60
0063 07	21,45
0075 07	44,50
0090 07	54,90
0110 07	82,05

 Rabattgruppe
 PP 18

Winkel 45° / Elbow 45°

formgespritzt

PN 16	d	k	t	VE ¹⁾
	16 ²⁾	9	13	50
	20	11	16	200
	25	14	18	120
	32	17	20	160
	40	21	22	50
	50	26	24	35
	63	33	29	40
	75	38	32	30
	90	46	37	18
	110 ³⁾	56	42	8

¹⁾ VE = Verpackungseinheit im Karton

²⁾ Auslaufartikel

³⁾ d 110 bis max. PN 10

DIBt
 zugelassen

 Artikelgruppe **PP-R** 11 050...

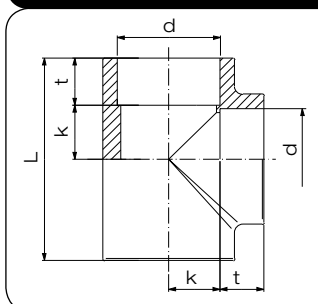
 Artikelgruppe **PP-H** auf Anfrage

Art.-Nr.	€/Stück
0016 07	6,05
0020 07	6,20
0025 07	7,20
0032 07	8,10
0040 07	10,20
0050 07	12,25
0063 07	16,15
0075 07	34,60
0090 07	51,15
0110 07	75,55

 Rabattgruppe
 PP 18

T-Stücke / Tee

formgespritzt

PN 16	d	L	k	t	VE ¹⁾
	16 ²⁾	55	12	15	100
	20	60	14	16	240
	25	70	17	18	160
	32	80	21	20	80
	40	94	25	22	30
	50	108	30	24	20
	63	131	32	29	26
	75	155	34	31	18
	90	185	51	37	8
	110 ³⁾	205	57	44	6

¹⁾ VE = Verpackungseinheit im Karton

²⁾ Auslaufartikel

³⁾ d 110 bis max. PN 10

DIBt
 zugelassen

 Artikelgruppe **PP-R** 11 056...

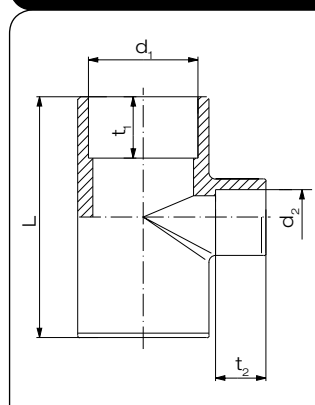
 Artikelgruppe **PP-H** auf Anfrage

Art.-Nr.	€/Stück
0016 07	5,05
0020 07	6,05
0025 07	6,75
0032 07	7,90
0040 07	9,90
0050 07	16,15
0063 07	22,50
0075 07	47,10
0090 07	73,20
0110 07	97,75

 Rabattgruppe
 PP 18

T-Stücke / Tee

formgespritzt
reduziert

PN 16	d_1	d_2	L	t_1	t_2	VE ¹⁾
	25	20	69	18	16	80
	32	20	80	20	16	120
	32	25	80	20	18	60
	40	20	90	22	16	40
	40	25	91	22	18	40
	40	32	91	22	20	30
	50	20	110	24	16	25
	50	25	110	24	18	25
	50	32	108	24	20	24
	50	40	107	24	22	24
	63	25	130	29	18	30
	63	32	130	29	20	30
	63	40	130	29	22	30
	63	50	130	29	24	28

¹⁾ VE = Verpackungseinheit im Karton

DIBt
zugelassen

Artikelgruppe **PP-R** 11 055...

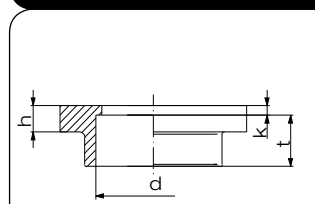
Artikelgruppe **PP-H** auf Anfrage

Art.-Nr.	/Stück
2520 07	8,10
3220 07	9,80
3225 07	9,80
4020 07	11,60
4025 07	11,60
4032 07	11,60
5020 07	11,90
5025 07	11,90
5032 07	11,90
5040 07	15,95
6325 07	24,65
6332 07	24,65
6340 07	24,65
6350 07	24,65

Rabattgruppe
PP 18

Bundbuchsen / Flange adaptor

formgespritzt

PN 16	d	h	k	t	VE ¹⁾
	16 ²⁾	8	5	15	50
	20	10	5	16	200
	25	10	5	18	160
	32	10	6	20	200
	40	10	4	22	160
	50	13	6	24	50
	63	14	5	29	40
	75	16	6	32	40
	90	17	3	37	40
	110 ³⁾	18	5	42	24

¹⁾ VE = Verpackungseinheit im Karton

²⁾ Auslaufartikel

³⁾ d 110 bis max. PN 10

DIBt
zugelassen

Artikelgruppe **PP-R** 11 052...

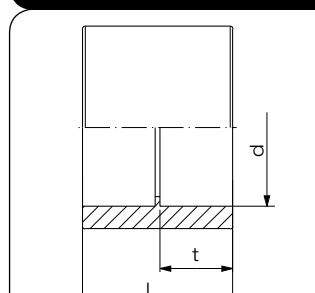
Artikelgruppe **PP-H** auf Anfrage

Art.-Nr.	€/Stück
0016 07	3,30
0020 07	3,75
0025 07	4,35
0032 07	4,60
0040 07	5,40
0050 07	6,40
0063 07	8,10
0075 07	14,75
0090 07	22,60
0110 07	33,75

Rabattgruppe
PP 18

Muffen / Socket

formgespritzt

PN 16	d	L	t	VE ¹⁾
	16 ²⁾	33	15	100
	20	35	16	240
	25	39	18	200
	32	43	20	240
	40	47	22	160
	50	52	24	50
	63	60	29	30
	75	70	34	40
	90	79	37	24
	110 ³⁾	90	42	20

¹⁾ VE = Verpackungseinheit im Karton

²⁾ Auslaufartikel

³⁾ d 110 bis max. PN 10

DIBt
zugelassen

Artikelgruppe **PP-R** 11 053...

Artikelgruppe **PP-H** auf Anfrage

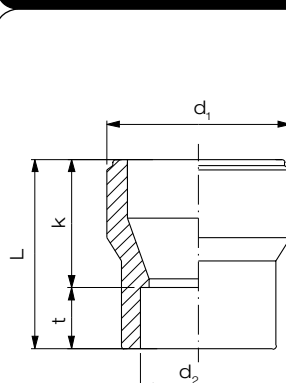
Art.-Nr.	€/Stück
0016 07	3,50
0020 07	4,20
0025 07	4,40
0032 07	5,15
0040 07	6,75
0050 07	9,90
0063 07	13,35
0075 07	18,70
0090 07	26,25
0110 07	45,10

Rabattgruppe
PP 18

Reduktionen / Reducer concentric

formgespritzt

Artikelgruppe **PP-R** 11 057...Artikelgruppe **PP-H** auf Anfrage

PN 16	d ₁	d ₂	L	t	k	VE ¹⁾
	20 ²⁾	16	36	15	21	100
	25 ²⁾	16	41	15	26	80
	25	20	39	16	23	280
	32	20	46	16	29	160
	32	25	45	18	27	160
	40	20	50	16	34	160
	40	25	50	18	32	160
	40	32	50	20	30	200
	50	20	55	16	39	200
	50	25	55	18	37	200
	50	32	55	20	37	160
	50	40	55	26	30	160
	63	25	65	18	47	120
	63	32	65	20	45	50
	63	40	65	22	44	50
	63	50	65	24	40	40
	75	63	64	29	35	32
	90	63	88	29	58	24
	90	75	86	32	53	48
	110 ³⁾	63	90	29	61	30
	110 ³⁾	90	89	37	51	24

DIBt
 zugelassen

- ¹⁾ VE = Verpackungseinheit im Karton
²⁾ Auslaufartikel
³⁾ d 110 bis max. PN 10

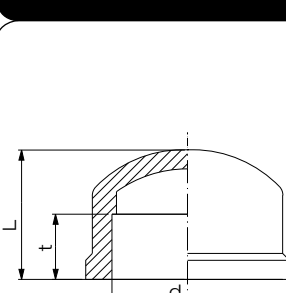
Art.-Nr.	€/Stück
2016 07	3,55
2516 07	4,35
2520 07	4,40
3220 07	5,15
3225 07	5,15
4020 07	6,30
4025 07	6,30
4032 07	6,30
5020 07	7,75
5025 07	7,75
5032 07	7,75
5040 07	7,75
6325 07	9,90
6332 07	9,90
6340 07	9,90
6350 07	9,90
7563 07	16,20
9063 07	22,45
9075 07	22,45
1163 07	30,45
1190 07	30,45

 Rabattgruppe
 PP 18

Endkappen / End cap

formgespritzt

Artikelgruppe **PP-R** 11 054...Artikelgruppe **PP-H** auf Anfrage

PN 16	d	L	t	VE ¹⁾
	16 ²⁾	22	13	100
	20	26	16	280
	25	30	18	240
	32	35	20	400
	40	38	22	200
	50	50	24	50
	63	59	29	32
	75	67	32	28
	90	77	37	30
	110 ³⁾	94	42	20

DIBt
 zugelassen

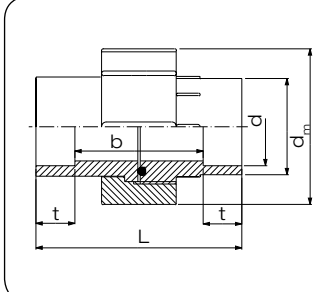
- ¹⁾ VE = Verpackungseinheit im Karton
²⁾ Auslaufartikel
³⁾ d 110 bis max. PN 10

Art.-Nr.	€/Stück
0016 07	4,40
0020 07	4,40
0025 07	4,70
0032 07	5,05
0040 07	6,75
0050 07	8,40
0063 07	11,30
0075 07	23,10
0090 07	32,35
0110 07	44,20

 Rabattgruppe
 PP 18

Verschraubungen Typ 24 / Union type 24

formgespritzt,
Dichtung aus FKM

PN 10 ²⁾	d	d _m	L	t	b	VE ¹⁾
	20	47	45	16	24	80
	25	57	49	18	26	100
	32	64	53	20	30	80
	40	78	59	22	31	30
	50	80	67	25	35	20
	63	109	79	29	39	10

¹⁾ VE = Verpackungseinheit im Karton

²⁾ Gilt für Wasser 20°C bei konstanten Betriebsbedingungen.

Artikelgruppe **PP-R** 11 024...

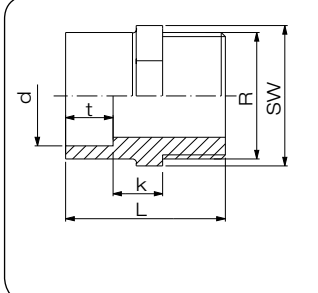
Artikelgruppe **PP-H** auf Anfrage

Art.-Nr.	€/Stück
1120 07	22,35
1125 07	26,70
1132 07	37,65
1140 07	53,25
1150 07	72,40
1163 07	98,55

Rabattgruppe
PP 18

Adapter mit Außengewinde / Adaptor male

formgespritzt mit „R“- oder „NPT“-Gewinde²⁾,
Betriebsdruck 8 bar³⁾

PN 8 ³⁾	d	SW	L	R	t	k	VE ¹⁾
	20	27	51	3/4"	16	15	200
	25	36	61	1"	18	17	200
	32	46	66	1 1/4"	20	17	160
	40	55	74	1 1/2"	22	21	100
	50	65	78	2"	29	18	30

¹⁾ VE = Verpackungseinheit im Karton

²⁾ NPT-Gewinde auf Anfragen

³⁾ Gilt für Wasser 20°C bei konstanten Betriebsbedingungen; auch mit umspritztem Metallgewinde für höhere Betriebsdrücke lieferbar (PP-R Rot; PE 100 Blau).

Artikelgruppe **PP-R** 11 035...

Artikelgruppe **PP-H** auf Anfrage

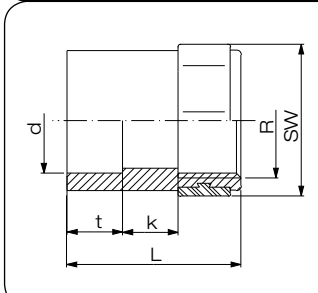
DIBt
zugelassen

R-Gew. Art.-Nr.	€/Stück
2025 07	10,25
2532 07	12,75
3240 07	15,10
4050 07	24,50
5063 07	28,85

Rabattgruppe
PP 18

Adapter mit Innengewinde / Adaptor female

formgespritzt mit „R“- oder „NPT“-Gewinde²⁾,
Betriebsdruck 8 bar³⁾

PN 8 ³⁾	d	SW	L	R	t	k	VE ¹⁾
	20	32	45	1/2"	16	14	320
	25	41	50	3/4"	18	14	160
	32	46	57	1"	20	17	160
	40	55	62	1 1/4"	22	18	50
	50	70	68	1 1/2"	24	18	20
	63	85	74	2"	29	15	20

¹⁾ VE = Verpackungseinheit im Karton

²⁾ NPT-Gewinde auf Anfrage

³⁾ Gilt für Wasser 20°C bei konstanten Betriebsbedingungen; auch mit umspritztem Metallgewinde für höhere Betriebsdrücke lieferbar (PP-R Rot; PE 100 Blau).

Artikelgruppe **PP-R** 11 034...

Artikelgruppe **PP-H** auf Anfrage

DIBt
zugelassen

R-Gew. Art.-Nr.	€/Stück
2020 07	10,65
2525 07	12,40
3232 07	15,70
4040 07	17,70
5050 07	27,65
6363 07	31,70

Rabattgruppe
PP 18