

## Muffen aus PP / E-coupler (PP)

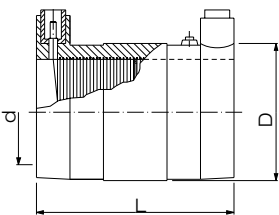
formgespritzt aus PP,  
für Formteile mit verlängerten Schenkeln

Artikelgruppe

PP

11 173...

PN 16

	d	D	L	VE <sup>1)</sup>
	20	33	70,0	30
	25	38	70,0	30
	32	46	70,0	40
	40	55	84,0	30
	50	67	87,0	20
	63	83	97,0	18
	75	98	122,0	27
	90	113	145,0	32
	110	134	155,0	22
	125	154	164,0	16
	140	170	195,0	1
	160	200	197,0	1
	180	215	202,0	1
	200	240	202,0	1
	225	273	212,0	1
	250	299	212,0	1
	280*	315	220,0	1
	315*	355	220,0	1

<sup>1)</sup> VE=Verpackungseinheit

\* nur bis Druckstufe PN 6

PP  
Art.-Nr.

€/Stück

0020 12	13,95
0025 12	16,00
0032 12	17,70
0040 12	18,70
0050 12	28,65
0063 12	30,45
0075 12	42,25
0090 12	57,75
0110 12	70,35
0125 12	99,35
0140 12	112,25
0160 12	127,55
0180 12	188,75
0200 12	212,40
0225 12	262,00
0250 12	351,25
0280 12	441,70
0315 12	643,85

Rabattgruppe  
PP 13