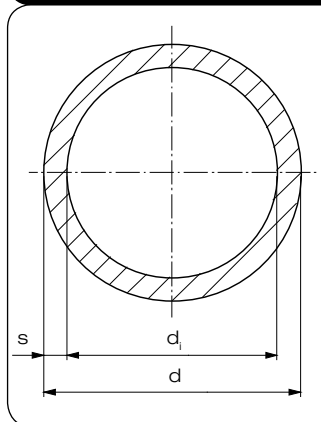


Rohre / Pipe

extrudiert aus PE 100 blau,
nach DIN 8074/75

PN 16	d	s	d _i	kg/m
	20	3,0	14,0	0,15
	25	3,5	18,0	0,24
	32	4,4	23,3	0,39
	40	5,5	29,0	0,60
	50	6,9	36,2	0,94
	63	8,6	45,8	1,47
	75	10,3	54,4	2,09
	90	12,3	65,4	3,00
	110	15,1	79,8	4,49

Größere Dimensionen auf Anfrage

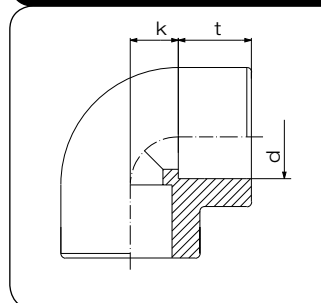
Artikelgruppe **PE 100** 22 705...

Art.-Nr.	€/m
0020 07	2,25
0025 07	3,25
0032 07	5,25
0040 07	7,95
0050 07	11,60
0063 07	18,20
0075 07	37,40
0090 07	37,95
0110 07	44,75

Rabattgruppe
15

Winkel 90° / Elbow 90°

formgespritzt aus PE 100 blau

PN 16	d	k	t	VE ¹⁾
	20	14	16	-
	25	17	18	-
	32	20	20	-
	40	25	22	-
	50	28	25	-
	63	35	28	-
	75	38	33	-
	90	49	36	-
	110	57	43	-

¹⁾ VE = Verpackungseinheit im Karton

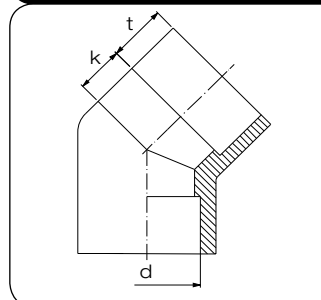
Artikelgruppe **PE 100** 22 051...

Art.-Nr.	€/Stück
0020 07	2,10
0025 07	2,35
0032 07	3,05
0040 07	6,15
0050 07	11,75
0063 07	15,50
0075 07	27,10
0090 07	58,20
0110 07	86,40

Rabattgruppe
15

Winkel 45° / Elbow 45°

formgespritzt aus PE 100 blau

PN 16	d	k	t	VE ¹⁾
	20	11	16	-
	25	14	18	-
	32	17	20	-
	40	21	22	-
	50	26	24	-
	63	33	29	-
	75	38	32	-
	90	46	37	-
	110	56	42	-

¹⁾ VE = Verpackungseinheit im Karton

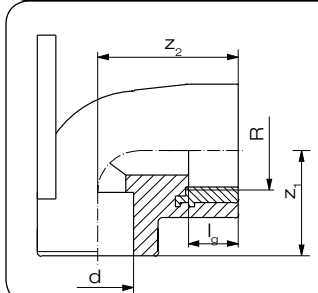
Artikelgruppe **PE 100** 22 050...

Art.-Nr.	€/Stück
0020 07	2,10
0025 07	2,35
0032 07	3,05
0040 07	6,15
0050 07	11,75
0063 07	15,50
0075 07	27,10
0090 07	58,20
0110 07	81,80

Rabattgruppe
15

Bogen 90° mit Anschlussscheibe / Bend 90° with bracket

formgespritzt aus PE 100 blau,
mit integriertem R Metall-Innengewinde

PN 16	d	R	l _g	z ₁	z ₂	VE ¹⁾
	20	1/2"	14,0	35,5	45	-

¹⁾ VE = Verpackungseinheit im Karton

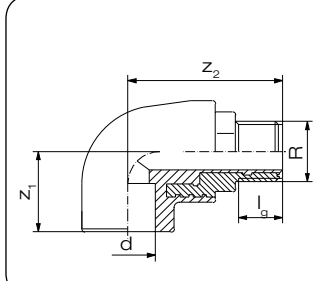
Artikelgruppe **PE 100** 22 081...

Art.-Nr.	€/Stück
2020 07	9,55

Rabattgruppe
15

Winkel 90° mit Außengewinde / Elbow 90° with male thread

formgespritzt aus PE 100 blau,
mit integriertem R Metall-Außengewinde

PN 16	d	R	l _g	z ₁	z ₂	VE ¹⁾
	20	1/2"	15,5	32,5	66,0	-

¹⁾ VE = Verpackungseinheit im Karton

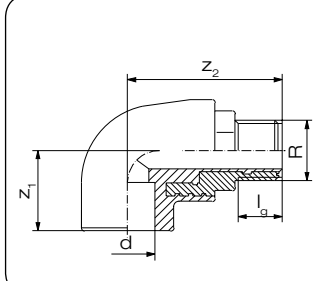
Artikelgruppe **PE 100** 22 086...

Art.-Nr.	€/Stück
2020 07	13,10

Rabattgruppe
15

Winkel 90° mit Außengewinde / Elbow 90° with male thread

formgespritzt aus PE 100 blau,
mit integriertem NPT Metall-Außengewinde

PN 16	d	R	l _g	z ₁	z ₂	VE ¹⁾
	20	1/2"	15,5	32,5	66,0	-

¹⁾ VE = Verpackungseinheit im Karton

Artikelgruppe **PE 100** 22 086...

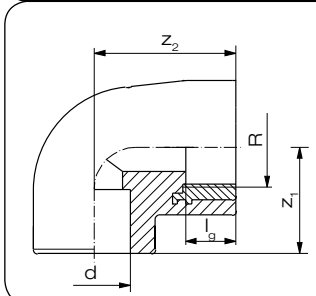
Art.-Nr.	€/Stück
2021 07	13,10

Rabattgruppe
15

Winkel 90° mit Innengewinde / Elbow 90° with female thread

formgespritzt aus PE 100 blau,
mit integriertem R Metall-Innengewinde

Artikelgruppe **PE 100** 22 087...

PN 16	d	R	l _g	z ₁	z ₂	VE ¹⁾
	20	1/2"	15	35,0	45	–
	25	3/4"	17	40,5	47	–

¹⁾ VE = Verpackungseinheit im Karton

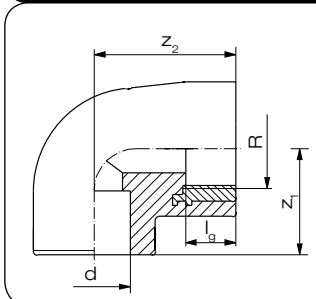
Art.-Nr.	€/Stück
2020 07	8,90
2525 07	10,25

Rabattgruppe
15

Winkel 90° mit Innengewinde / Elbow 90° with female thread

formgespritzt aus PE 100 blau,
mit integriertem NPT Metall-Innengewinde

Artikelgruppe **PE 100** 22 087...

PN 16	d	R	l _g	z ₁	z ₂	VE ¹⁾
	20	1/2"	15	35,0	45	–
	25	3/4"	17	40,5	47	–

¹⁾ VE = Verpackungseinheit im Karton

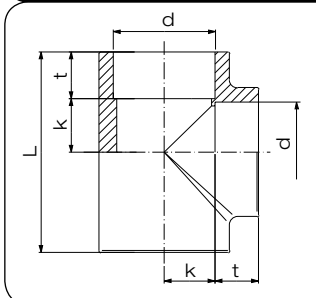
Art.-Nr.	€/Stück
2021 07	8,90
2526 07	10,25

Rabattgruppe
15

T-Stücke / Tee

formgespritzt aus PE 100 blau

Artikelgruppe **PE 100** 22 056...

PN 16	d	L	k	t	VE ¹⁾
	20	60	14,0	16	–
	25	70	17,0	18	–
	32	80	21,0	20	–
	40	94	25,0	22	–
	50	108	30,0	24	–
	63	131	36,5	29	–
	75	155	34,0	31	–
	90	185	51,0	37	–
	110	205	57,0	44	–

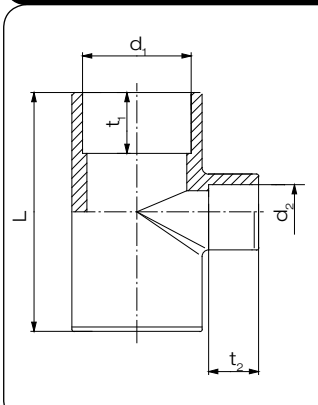
¹⁾ VE = Verpackungseinheit im Karton

Art.-Nr.	€/Stück
0020 07	2,30
0025 07	2,50
0032 07	3,75
0040 07	6,30
0050 07	16,40
0063 07	21,75
0075 07	24,60
0090 07	77,85
0110 07	102,10

Rabattgruppe
15

T-Stücke / Tee

formgespritzt aus PE 100 blau,
reduziert

PN 16	d_1	d_2	L	t_1	t_2	VE ¹⁾
	25	20	68,5	18	16	-
	32	20	79,7	20	16	-
	32	25	79,5	20	18	-
	40	20	89,9	22	16	-
	40	25	90,5	22	18	-
	40	32	91,0	22	20	-
	50	20	110,0	24	16	-
	50	25	110,0	24	18	-
	50	32	108,0	24	20	-
	50	40	107,0	24	22	-
	63	25	130,0	29	18	-
	63	32	130,0	29	20	-
	63	40	130,0	29	22	-
	63	50	130,0	29	24	-

¹⁾ VE = Verpackungseinheit im Karton

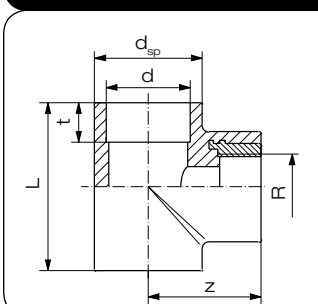
Artikelgruppe **PE 100** 22 055...

Art.-Nr.	€/Stück
2520 07	3,95
3220 07	4,20
3225 07	4,55
4020 07	12,70
4025 07	12,70
4032 07	12,70
5020 07	19,90
5025 07	19,90
5032 07	19,90
5040 07	19,90
6325 07	27,30
6332 07	27,30
6340 07	27,30
6350 07	27,30

Rabattgruppe
15

T-Stücke mit Innengewinde / Tee with female thread

formgespritzt aus PE 100 blau,
mit R Metall-Innengewinde und Sechskant

PN 16	d	L	z	R	t	d_{sp}	VE ¹⁾
	20	61,0	45,5	1/2"	16	30	-
	25	70,0	45,0	1/2"	18	36	-
	32	80,5	52,0	1/2"	20	43	-
	40	92,0	56,0	1/2"	22	54	-

¹⁾ VE = Verpackungseinheit im Karton

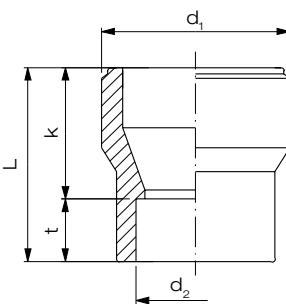
Artikelgruppe **PE 100** 22 097...

Art.-Nr.	€/Stück
0020 07	10,90
0025 07	14,70
0032 07	21,10
0040 07	26,20

Rabattgruppe
15

Reduktionen / Reducer concentric

formgespritz aus PE 100 blau

PN 16	d_1	d_2	L	t	k	VE ¹⁾
	25	20	39,8	15	20,8	–
	32	20	45,5	16	29,5	–
	32	25	45,0	18	27,0	–
	40	20	50,0	16	34,0	–
	40	25	50,0	18	32,0	–
	40	32	50,0	20	30,0	–
	50	20	55,0	16	39,0	–
	50	25	55,0	18	37,0	–
	50	32	55,0	18	37,0	–
	50	40	55,0	25	30,0	–
	63	25	65,0	18	47,0	–
	63	32	65,0	20	45,0	–
	63	40	65,0	21	44,0	–
	63	50	65,0	25	41,0	–
	75	50	88,0	24	64,0	–
	75	63	64,0	29	55,0	–
	90	63	87,8	29	58,8	–
	90	75	86,6	33	54,6	–
	110	63	90,0	29	61,0	–
	110	90	88,7	37	51,7	–

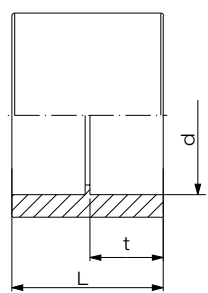
¹⁾ VE = Verpackungseinheit im KartonArtikelgruppe **PE 100** 22 057...

Art.-Nr.	€/Stück
2520 07	2,10
3220 07	2,40
3225 07	2,40
4020 07	4,70
4025 07	4,70
4032 07	4,70
5020 07	7,20
5025 07	7,20
5032 07	7,20
5040 07	7,20
6325 07	10,75
6332 07	10,75
6340 07	10,75
6350 07	10,75
7550 07	15,95
7563 07	15,95
9063 07	26,20
9075 07	26,20
1163 07	35,05
1190 07	35,05

Rabattgruppe
15

Muffen / Socket

formgespritz aus PE 100 blau

PN 16	d	h	t	VE ¹⁾
	20	35	16,0	–
	25	39	18,0	–
	32	43	22,0	–
	40	47	22,0	–
	50	52	24,0	–
	63	60	28,0	–
	75	70	32,0	–
	90	79	36,5	–
	110	90	42,0	–

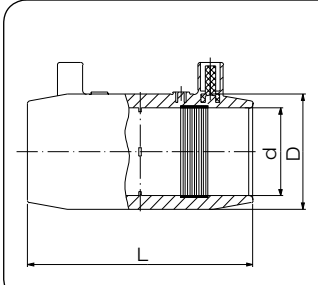
¹⁾ VE = Verpackungseinheit im KartonArtikelgruppe **PE 100** 22 053...

Art.-Nr.	€/Stück
0020 07	1,80
0025 07	2,10
0032 07	2,65
0040 07	4,40
0050 07	10,00
0063 07	13,65
0075 07	18,70
0090 07	27,10
0110 07	47,25

Rabattgruppe
15

Muffen PN 16 / E-coupler PN 16

formgespritzt aus PE schwarz,
mit eingebetteten Heizwendeln zum schonenden Energieeintrag und zum
besseren Ausgleich von Rohrovalitäten,
zur Schweißung von agrauir-Rohren

PN 16 Gas PN 10	d	D	L	VE ¹⁾
	20	30	75	50
	25	35	81	50
	32	42	89	25
	40	53	99	16
	50	67	111	12
	63	83	127	15
	75	97	137	8
	90	115	142	8
	110	140	152	4

¹⁾ VE = Verpackungseinheit

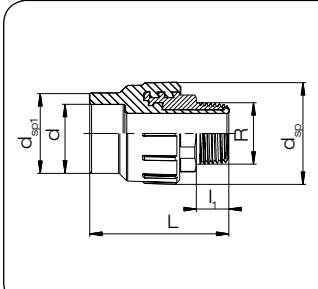
Artikelgruppe **PE 100** 25 173...

Art.-Nr.	€/Stück
0020 11	8,20
0025 11	8,90
0032 11	9,90
0040 11	10,20
0050 11	15,80
0063 11	16,75
0075 11	23,30
0090 11	31,15
0110 11	37,80

Rabattgruppe
26

Adapter mit Außengewinde / Adaptor male

formgespritzt aus PE 100 blau,
mit R Metall-Außengewinde und Sechskant

PN 16	d	L	d _{sp1}	l ₁	d _{sp}	d _{sp1}	VE ¹⁾
	20	63	1/2"	16,5	39	29,3	-
	25	63	3/4"	16,5	39	35,0	-

¹⁾ VE = Verpackungseinheit im Karton

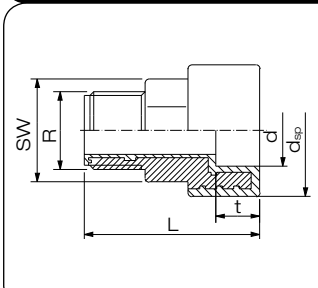
Artikelgruppe **PE 100** 22 083...

R-Gew. Art.-Nr.	€/Stück
0020 07	10,25
0025 07	16,80

Rabattgruppe
15

Adapter mit Außengewinde / Adaptor male

formgespritzt aus PE 100 blau,
mit R Metall-Außengewinde und Sechskant

PN 16	d	L	SW	R	t	d _{sp}	VE ¹⁾
	32	75	39	1"	20	53	-
	40	71	50	1 1/4"	22	65	-
	50	77	60	1 1/2"	24	77	-
	63	83	70	1 1/2"	29	90	-

¹⁾ VE = Verpackungseinheit im Karton

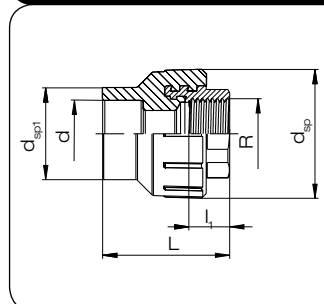
Artikelgruppe **PE 100** 22 083...

R-Gew. Art.-Nr.	€/Stück
3232 07	28,30
4040 07	36,95
5050 07	53,95
6363 07	73,90

Rabattgruppe
15

Adapter mit Innengewinde / Adaptor with female

formgespritzt aus PE 100 blau,
mit R Metall-Innengewinde und Sechskant

PN 16	d	L	R	l_1	d_{sp}	d_{sp1}	VE ¹⁾
	20	46,5	1/2"	12	39	29,3	-
	25	46,5	3/4"	12	39	35,0	-

¹⁾ VE = Verpackungseinheit im Karton

Artikelgruppe **PE 100** 22 082...

R-Gew.
Art.-Nr.

€/Stück

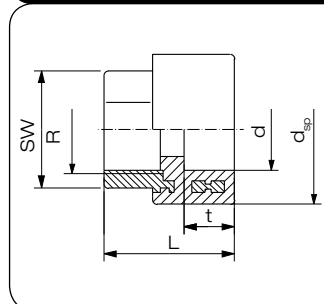
0020 07 6,85

0025 07 8,55

Rabattgruppe
15

Adapter mit Innengewinde / Adaptor with female

formgespritzt aus PE 100 blau,
mit R Metall-Innengewinde und Sechskant

PN 16	d	L	SW	R	t	d_{sp}	VE ¹⁾
	32	47	39	1"	20	53	-
	40	51	50	1 1/4"	22	65	-
	50	58	60	1 1/2"	24	77	-
	63	65	70	2"	29	90	-

¹⁾ VE = Verpackungseinheit im Karton

Artikelgruppe **PE 100** 22 082...

R-Gew.
Art.-Nr.

€/Stück

3232 07 16,80

4040 07 31,40

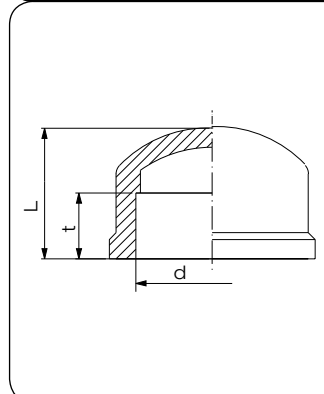
5050 07 53,05

6363 07 68,55

Rabattgruppe
15

Endkappen / End cap

formgespritzt aus PE 100 blau

PN 16	d	L	t	VE ¹⁾
	20	25	16	-
	25	30	18	-
	32	35	20	-
	40	38	22	-
	50	50	24	-
	63	59	29	-
	75	67	32	-
	90	77	37	-
	110	94	42	-

¹⁾ VE = Verpackungseinheit im Karton

Artikelgruppe **PE 100** 22 054...

Art.-Nr.

€/Stück

0020 07 2,00

0025 07 2,30

0032 07 2,55

0040 07 4,40

0050 07 9,20

0063 07 12,70

0075 07 21,15

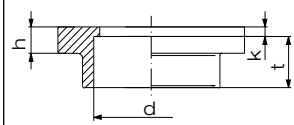
0090 07 28,20

0110 07 35,20

Rabattgruppe
15

Bundbuchsen / Flange adaptor

formgespritzt aus PE 100 blau

PN 16	d	h	k	t	VE ¹⁾
	20	10,0	5	16	–
	25	10,0	5	18	–
	32	10,0	6	20	–
	40	10,5	4	22	–
	50	13,0	6	24	–
	63	14,0	5	24	–
	75	16,0	6	32	–
	90	17,0	3	37	–
	110	18,0	5	42	–

¹⁾ VE = Verpackungseinheit im Karton

Artikelgruppe **PE 100** 22 052...

Art.-Nr.	€/Stück
0020 07	3,80
0025 07	5,10
0032 07	6,20
0040 07	7,55
0050 07	9,00
0063 07	11,65
0075 07	22,50
0090 07	34,50
0110 07	51,00

Rabattgruppe
15

Losflansche Typ „VB“ / Backing ring type „VB“ nach DIN 16962 / 16963-4 für Vorschweißbunde

PP Schwarz (oder Grau bis d 225), glasfaserverstärkt, mit Stahleinlage,
Lochbild nach DIN 2501-1, PN 10

10 bar / 16 bar	d	DN	D	d ₆	Lochbild		b	VE ¹⁾
					k	d ₂		
bis d 400 bis 16 bar einsetzbar, ab d 450 bis 10 bar einsetzbar	20	15	95	28	65	4 x 14	12	60
	25	20	108	34	75	4 x 14	14	40
	32	25	115	42	85	4 x 14	16	30
	40	32	140	51	100	4 x 18	18	20
	50	40	150	62	110	4 x 18	18	15
	63	50	165	78	125	4 x 18	18	15
	75	65	187	92	145	4 x 18	18	15

Auf Anfrage als Lüftungsflansche ohne Stahleinlage lieferbar.

¹⁾ VE = Verpackungseinheit im Karton

Artikelgruppe **PP-G Grau** 11 014...

Artikelgruppe **PP-G Schwarz** 14 014...

DIBt
zugelassen


Abnehmbar
erhältlich
ab d 63 - d 400
auf Anfrage

Art.-Nr.	€/Stück
0020 11	10,10
0025 11	11,20
0032 11	13,90
0040 11	17,65
0050 11	20,50
0063 11	23,75
0075 11	26,40

Rabattgruppe
PP-G 28

Losflansche Typ "BB" / *Backing ring type "BB"*

nach DIN 16962-12 und 16963-11 für Bundbuchsen

PP, schwarz (oder grau bis d 225), glasfaserverstärkt,
mit Stahleinlage, Lochbild nach DIN 2501-1, PN 10

Artikelgruppe **PP-G schwarz** 14 015...

PN 16	d	DN	D	d ₆	Lochbild		b	VE ¹⁾
					k	d ₂		
d 20 bis d 75 siehe Losflansche Typ "VB"								
	90	80	202	110	160	8 x 18	20	10
	110	100	220	133	180	8 x 18	20	10

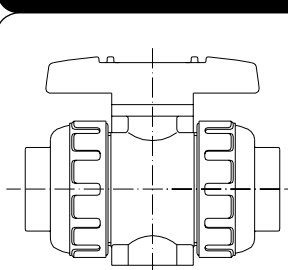
¹⁾ VE = Verpackungseinheit im Karton

Art.-Nr.	€/Stück
0090 11	33,85
0110 11	42,35

Kugelhahn Typ 21 / *Ball valve type 21*

formgespritzt aus PVC, mit Einlegeteil aus PE 100,
Dichtring aus NBR, bis d 90 PN 16, ab d 110 PN 10

Artikelgruppe **PE 100** 521 339...

PN 16	d	DN	Gewicht
			kg/Stück
	20	15	0,19
	25	20	0,29
	32	25	0,42
	40	32	0,64
	50	40	0,97
	63	50	1,66
	75	65	2,30
	90	80	3,40
	110	100	10,00

Art.-Nr.	€/Stück
015	42,25
020	49,05
025	60,20
032	74,05
040	94,50
050	111,75
065	144,90
080	191,55
100	323,95