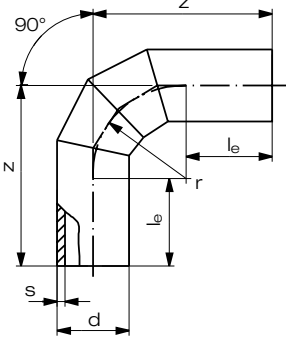


Segmentbögen 90° / *Segmented bend 90°*

aus Rohr geschweißt, $r = 1,5 d$
(Betriebsdruck-Minderungsfaktor = 0,8)¹⁾

SDR 11	d	s	l _e	r	z
	110	10,0	150	165	315
	125	11,4	150	188	338
	140	12,8	150	210	360
	160	14,6	150	240	390
	180	16,4	150	270	420
	200	18,2	150	300	450
	225	20,5	150	338	488
	250	22,8	250	375	625
	280	25,5	250	420	670
	315	28,7	300	473	773
	355	32,3	300	533	833
	400	36,4	300	600	900
	450	40,9	300	675	975
	500	45,5	350	750	1100
	560	51,0	350	840	1190
	630	57,3	350	945	1295

¹⁾ Gilt für stumpfgeschweißte Segmentformteile.

Artikelgruppe **PE 80** 20 939...

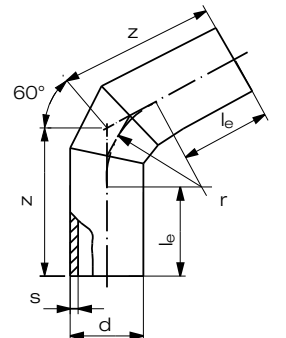
Artikelgruppe **PE 100** 25 939...

PE Art.-Nr.	€/Stück
0110 11	181,80
0125 11	208,25
0140 11	226,40
0160 11	274,60
0180 11	300,25
0200 11	429,45
0225 11	502,75
0250 11	658,50
0280 11	804,20
0315 11	1.005,25
0355 11	1.183,40
0400 11	1.466,40
0450 11	1.927,35
0500 11	2.712,80
0560 11	3.867,90
0630 11	4.929,45

Rabattgruppe
PE 31

Segmentbögen 60° / *Segmented bend 60°*

aus Rohr geschweißt, $r = 1,5 d$
(Betriebsdruck-Minderungsfaktor = 0,8)¹⁾

SDR 11	d	s	l _e	r	z
	110	10,0	150	165	245
	125	11,4	150	188	258
	140	12,8	150	210	271
	160	14,6	150	240	288
	180	16,4	150	270	305
	200	18,2	150	300	323
	225	20,5	150	338	345
	250	22,8	250	375	466
	280	25,5	250	420	492
	315	28,7	300	473	576
	355	32,3	300	533	608
	400	36,4	300	600	646
	450	41,0	300	675	689
	500	45,5	350	750	783
	560	51,0	350	840	835
	630	57,3	350	945	896

¹⁾ Gilt für stumpfgeschweißte Segmentformteile.

Artikelgruppe **PE 80** 20 936...

Artikelgruppe **PE 100** 25 936...

PE Art.-Nr.	€/Stück
0110 11	132,90
0125 11	151,65
0140 11	162,40
0160 11	188,15
0180 11	204,35
0200 11	292,70
0225 11	340,85
0250 11	454,95
0280 11	552,25
0315 11	694,85
0355 11	812,50
0400 11	1.037,80
0450 11	1.603,60
0500 11	2.159,85
0560 11	2.620,20
0630 11	3.328,20

Rabattgruppe
PE 31

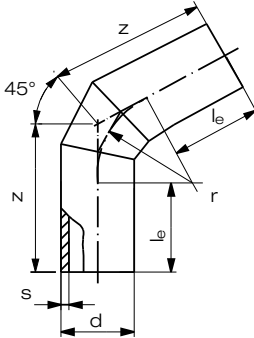
Segmentierte Formteile sind Sonderanfertigungen und deshalb von der Rückgabe ausgeschlossen.

Segmentbögen 45° / *Segmented bend 45°*

aus Rohr geschweißt, $r = 1,5 d$
(Betriebsdruck-Minderungsfaktor = 0,8)¹⁾

Artikelgruppe **PE 80** 20 934...

Artikelgruppe **PE 100** 25 934...

SDR 11					
	d	s	l _e	r	z
	110	10,0	150	165	218
	125	11,4	150	188	228
	140	12,8	150	210	237
	160	14,6	150	240	249
	180	16,4	150	270	262
	200	18,2	150	300	274
	225	20,5	150	338	290
	250	22,8	250	375	412
	280	25,5	250	420	424
	315	28,7	300	473	498
	355	32,3	300	533	520
	400	36,4	300	600	548
	450	41,0	300	675	580
	500	45,5	350	750	665
	560	51,0	350	840	698
	630	57,3	350	945	741

¹⁾ Gilt für stumpfgeschweißte Segmentformteile.

PE Art.-Nr.	€/Stück
0110 11	125,35
0125 11	143,40
0140 11	155,65
0160 11	188,15
0180 11	206,95
0200 11	292,70
0225 11	340,85
0250 11	454,95
0280 11	552,25
0315 11	694,85
0355 11	812,50
0400 11	1.002,45
0450 11	1.302,55
0500 11	1.837,65
0560 11	2.589,25
0630 11	3.262,90

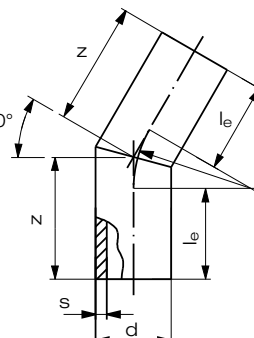
Rabattgruppe
PE 31

Segmentbögen 30° / *Segmented bend 30°*

aus Rohr geschweißt, $r = 1,5 d$

Artikelgruppe **PE 80** 20 933...

Artikelgruppe **PE 100** 25 933...

SDR 11					
	d	s	l _e	r	z
	110	10,0	150	165	194
	125	11,4	150	188	200
	140	12,8	150	210	206
	160	14,6	150	240	214
	180	16,4	150	270	222
	200	18,2	150	300	230
	225	20,5	150	338	241
	250	22,8	250	375	350
	280	25,5	250	420	362
	315	28,7	300	473	428
	355	32,3	300	533	443
	400	36,4	300	600	461
	450	40,9	300	675	481
	500	45,4	350	750	551
	560	51,0	350	840	575
	630	57,3	350	945	603

¹⁾ Gilt für stumpfgeschweißte Segmentformteile.

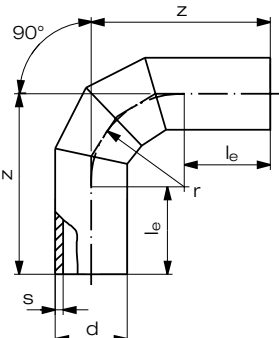
PE Art.-Nr.	€/Stück
0110 11	83,35
0125 11	95,80
0140 11	101,45
0160 11	114,90
0180 11	132,00
0200 11	175,00
0225 11	205,45
0250 11	287,65
0280 11	346,85
0315 11	456,65
0355 11	550,70
0400 11	704,65
0450 11	1.070,90
0500 11	1.466,85
0560 11	1.725,15
0630 11	2.168,10

Rabattgruppe
PE 31

Segmentierte Formteile sind Sonderanfertigungen und deshalb von der Rückgabe ausgeschlossen.

Segmentbögen 90° / *Segmented bend 90°*

aus Rohr geschweißt, $r = 1,5 d$
(Betriebsdruck-Minderungsfaktor = 0,8)¹⁾

SDR 17,6 / 17					
	d	s	l _e	r	z
	110	6,3	150	165	315
	125	7,1	150	188	338
	140	8,0	150	210	360
	160	9,1	150	240	390
	180	10,2	150	270	420
	200	11,4	150	300	450
	225	12,8	150	338	488
	250	14,2	250	375	625
	280	15,9	250	420	670
	315	17,9	300	473	773
	355	20,1	300	533	833
	400	22,7	300	600	900
	450	25,5	300	675	975
	500	28,3	350	750	1100
	560	31,7	350	840	1190
	630	35,7	350	945	1295
	710	40,2	350	1.065	1415
	800	45,3	350	1.200	1550
	900	51,0	400	1.350	1750
	1.000	56,6	400	1.500	1900

¹⁾ Gilt für stumpfgeschweißte Segmentformteile.

Artikelgruppe **PE 80** 20 939...

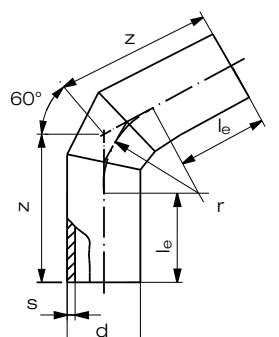
Artikelgruppe **PE 100** 25 939...

PE Art.-Nr.	€/Stück
0110 17	143,85
0125 17	177,40
0140 17	204,35
0160 17	228,40
0180 17	259,20
0200 17	360,65
0225 17	445,20
0250 17	535,35
0280 17	679,40
0315 17	856,30
0355 17	976,35
0400 17	1.199,55
0450 17	1.573,40
0500 17	2.159,15
0560 17	2.874,75
0630 17	3.877,45
0710 17	4.517,30
0800 17	6.141,10
0900 17	7.804,80
1000 17	11.147,60

Rabattgruppe
PE 31

Segmentbögen 60° / *Segmented bend 60°*

aus Rohr geschweißt, $r = 1,5 d$
(Betriebsdruck-Minderungsfaktor = 0,8)¹⁾

SDR 17,6 / 17					
	d	s	l _e	r	z
	110	6,3	150	165	245
	125	7,1	150	188	258
	140	8,0	150	210	271
	160	9,1	150	240	288
	180	10,2	150	270	305
	200	11,4	150	300	323
	225	12,8	150	338	345
	250	14,2	250	375	466
	280	15,9	250	420	492
	315	17,9	300	473	576
	355	20,1	300	533	608
	400	22,7	300	600	646
	450	25,5	300	675	689
	500	28,3	350	750	783
	560	31,7	350	840	835
	630	35,7	350	945	896
	710	40,2	350	1.065	965
	800	45,3	350	1.200	1043
	900	51,0	400	1.350	1179
	1.000	56,6	400	1.500	1266

¹⁾ Gilt für stumpfgeschweißte Segmentformteile.

Artikelgruppe **PE 80** 20 936...

Artikelgruppe **PE 100** 25 936...

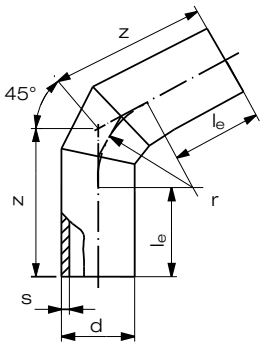
PE Art.-Nr.	€/Stück
0110 17	104,95
0125 17	122,85
0140 17	139,85
0160 17	162,65
0180 17	177,10
0200 17	246,50
0225 17	302,25
0250 17	369,45
0280 17	465,35
0315 17	588,90
0355 17	668,25
0400 17	819,65
0450 17	1.163,70
0500 17	1.539,65
0560 17	2.055,50
0630 17	2.513,40
0710 17	3.382,10
0800 17	3.606,45
0900 17	6.171,75
1000 17	7.494,20

Rabattgruppe
PE 31

Segmentierte Formteile sind Sonderanfertigungen und deshalb von der Rückgabe ausgeschlossen.

Segmentbögen 45° / *Segmented bend 45°*

aus Rohr geschweißt, $r = 1,5 d$
(Betriebsdruck-Minderungsfaktor = 0,8)¹⁾

SDR 17,6 / 17					
	d	s	l _e	r	z
	110	6,3	150	165	218
	125	7,1	150	188	228
	140	8,0	150	210	237
	160	9,1	150	240	249
	180	10,2	150	270	262
	200	11,4	150	300	274
	225	12,8	150	338	290
	250	14,2	250	375	412
	280	15,9	250	420	424
	315	17,9	300	473	498
	355	20,1	300	533	520
	400	22,7	300	600	548
	450	25,5	300	675	580
	500	28,3	350	750	665
	560	31,7	350	840	698
	630	35,7	350	945	741
	710	40,2	350	1.065	792
	800	45,3	350	1.200	847
	900	51,0	400	1.350	960
	1.000	56,6	400	1.500	1022

¹⁾ Gilt für stumpfgeschweißte Segmentformteile.

Artikelgruppe **PE 80** 20 934...

Artikelgruppe **PE 100** 25 934...

PE Art.-Nr.	€/Stück
0110 17	99,60
0125 17	122,00
0140 17	138,95
0160 17	156,15
0180 17	177,00
0200 17	239,60
0225 17	299,20
0250 17	368,05
0280 17	468,80
0315 17	587,80
0355 17	667,95
0400 17	819,65
0450 17	1.064,00
0500 17	1.462,45
0560 17	1.950,60
0630 17	2.565,40
0710 17	2.995,35
0800 17	4.017,20
0900 17	5.106,85
1000 17	8.303,75

Rabattgruppe
PE 31

PP

P.VDF / ECTFE

Sonderwerkstoffe

PURAD

Flansche und Sonderteile

Armaturen

Doppelrohr

Halbzeuge / Wickelrohr

Geothermie

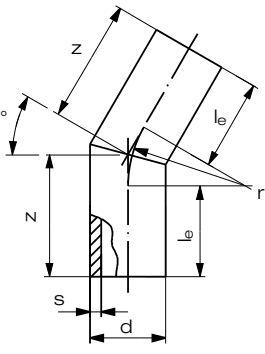
Betonenschutzplatten

Schweißtechnik

Geobaustoffe

Segmentbögen 30° / *Segmented bend 30°*

aus Rohr geschweißt, $r = 1,5 d$

SDR 17,6 / 17					
	d	s	l _e	r	z
	110	6,3	150	165	194
	125	7,1	150	188	200
	140	8,0	150	210	206
	160	9,1	150	240	214
	180	10,2	150	270	222
	200	11,4	150	300	230
	225	12,8	150	338	241
	250	14,2	250	375	350
	280	15,9	250	420	362
	315	17,9	300	473	428
	355	20,1	300	533	443
	400	22,7	300	600	461
	450	25,5	300	675	481
	500	28,3	350	750	551
	560	31,7	350	840	575
	630	35,7	350	945	603
	710	40,2	350	1.065	636
	800	45,3	350	1.200	672
	900	51,0	400	1.350	762
	1.000	56,6	400	1.500	802

¹⁾ Gilt für stumpfgeschweißte Segmentformteile.

Artikelgruppe **PE 80** 20 933...

Artikelgruppe **PE 100** 25 933...

PE Art.-Nr.	€/Stück
0110 17	68,70
0125 17	78,40
0140 17	88,10
0160 17	100,40
0180 17	114,20
0200 17	145,10
0225 17	177,10
0250 17	219,45
0280 17	285,20
0315 17	371,40
0355 17	431,30
0400 17	536,75
0450 17	756,10
0500 17	1.020,40
0560 17	1.295,30
0630 17	1.683,00
0710 17	2.268,35
0800 17	2.808,20
0900 17	4.010,60
1000 17	4.911,55

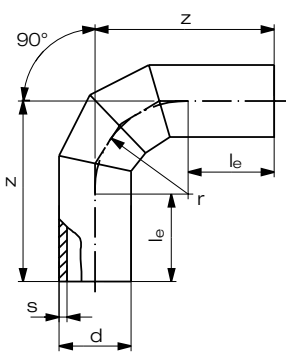
Rabattgruppe
PE 31

Segmentierte Formteile sind Sonderanfertigungen und deshalb von der Rückgabe ausgeschlossen.

Segmentbögen 90° / *Segmented bend 90°*

aus Rohr geschweißt, $r = 1,5 d$
(Betriebsdruck-Minderungsfaktor = 0,8)¹⁾

SDR 33	d	s	l _e	r	z
	110	3,4	150	165	315
	125	3,9	150	188	338
	140	4,3	150	210	360
	160	4,9	150	240	390
	180	5,5	150	270	420
	200	6,2	150	300	450
	225	6,9	150	338	488
	250	7,7	250	375	625
	280	8,6	250	420	670
	315	9,7	300	473	773
	355	10,9	300	533	833
	400	12,3	300	600	900
	450	13,8	300	675	975
	500	15,3	350	750	1100
	560	17,2	350	840	1190
	630	19,3	350	945	1295
	710	21,8	350	1.065	1415
	800	24,5	350	1.200	1550
	900	27,6	400	1.350	1750
	1.000	30,6	400	1.500	1900
	1.200	36,7	400	1.800	2200



¹⁾ Gilt für stumpfgeschweißte Segmentformteile.

Artikelgruppe **PE 80** 20 939...

Artikelgruppe **PE 100** 25 939...

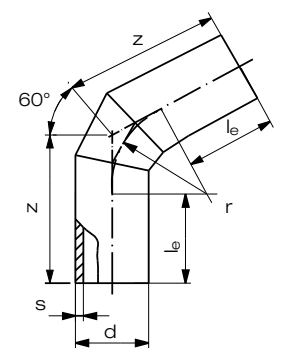
PE Art.-Nr.	€/Stück
0110 33	135,95
0125 33	166,70
0140 33	180,20
0160 33	204,70
0180 33	219,30
0200 33	276,50
0225 33	373,40
0250 33	435,30
0280 33	534,40
0315 33	601,15
0355 33	780,60
0400 33	872,90
0450 33	1.143,00
0500 33	1.428,80
0560 33	1.801,35
0630 33	2.362,75
0710 33	3.053,00
0800 33	3.778,60
0900 33	4.803,85
1000 33	6.640,40
1200 33	

Rabattgruppe
PE 31

Segmentbögen 60° / *Segmented bend 60°*

aus Rohr geschweißt, $r = 1,5 d$
(Betriebsdruck-Minderungsfaktor = 0,8)¹⁾

SDR 33	d	s	l _e	r	z
	110	3,4	150	165	245
	125	3,9	150	188	258
	140	4,3	150	210	271
	160	4,9	150	240	288
	180	5,5	150	270	305
	200	6,2	150	300	323
	225	6,9	150	338	345
	250	7,7	250	375	466
	280	8,6	250	420	492
	315	9,7	300	473	576
	355	10,9	300	533	608
	400	12,3	300	600	646
	450	13,8	300	675	689
	500	15,3	350	750	783
	560	17,2	350	840	835
	630	19,3	350	945	896
	710	21,8	350	1.065	965
	800	24,5	350	1.200	1043
	900	27,6	400	1.350	1179
	1.000	30,6	400	1.500	1266
	1.200	36,7	400	1.800	1439



¹⁾ Gilt für stumpfgeschweißte Segmentformteile.

Artikelgruppe **PE 80** 20 936...

Artikelgruppe **PE 100** 25 936...

PE Art.-Nr.	€/Stück
0110 33	93,35
0125 33	114,25
0140 33	123,30
0160 33	139,50
0180 33	149,05
0200 33	187,25
0225 33	253,60
0250 33	297,85
0280 33	364,20
0315 33	410,80
0355 33	534,40
0400 33	595,65
0450 33	736,00
0500 33	935,25
0560 33	1.115,85
0630 33	1.651,25
0710 33	2.101,90
0800 33	2.717,20
0900 33	3.656,95
1000 33	4.455,15
1200 33	

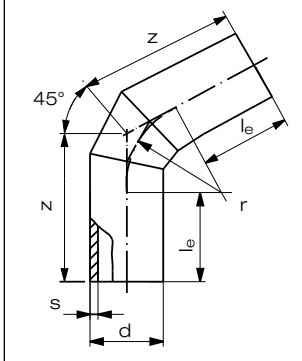
Rabattgruppe
PE 31

Segmentierte Formteile sind Sonderanfertigungen und deshalb von der Rückgabe ausgeschlossen.

Segmentbögen 45° / *Segmented bend 45°*

aus Rohr geschweißt, $r = 1,5 d$
(Betriebsdruck-Minderungsfaktor = 0,8)¹⁾

SDR 33	d	s	l _e	r	z
	110	3,4	150	165	218
	125	3,9	150	188	228
	140	4,3	150	210	237
	160	4,9	150	240	249
	180	5,5	150	270	262
	200	6,2	150	300	274
	225	6,9	150	338	290
	250	7,7	250	375	412
	280	8,6	250	420	424
	315	9,7	300	473	498
	355	10,9	300	533	520
	400	12,3	300	600	548
	450	13,8	300	675	580
	500	15,3	350	750	665
	560	17,2	350	840	698
	630	19,3	350	945	741
	710	21,8	350	1.065	792
	800	24,5	350	1.200	847
	900	27,6	400	1.350	960
	1.000	30,6	400	1.500	1022
	1.200	36,7	400	1.800	1145



¹⁾ Gilt für stumpfgeschweißte Segmentformteile.

Artikelgruppe **PE 80** 20 934...

Artikelgruppe **PE 100** 25 934...

PE Art.-Nr.	€/Stück
0110 33	93,35
0125 33	114,25
0140 33	123,30
0160 33	139,50
0180 33	149,05
0200 33	187,25
0225 33	253,60
0250 33	297,85
0280 33	364,20
0315 33	410,80
0355 33	533,20
0400 33	595,65
0450 33	726,45
0500 33	914,45
0560 33	1.198,60
0630 33	1.651,25
0710 33	1.906,55
0800 33	2.462,95
0900 33	3.183,25
1000 33	4.010,60
1200 33	

Rabattgruppe
PE 31

P VDF / ECTFE

Sonderwerkstoffe

PURAD

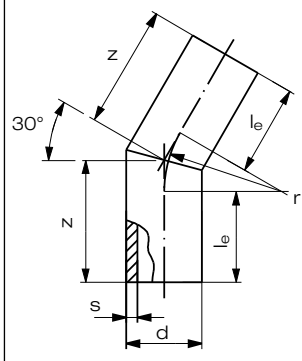
Flansche und Sonderteile

Armaturen

Segmentbögen 30° / *Segmented bend 30°*

aus Rohr geschweißt, $r = 1,5 d$

SDR 33	d	s	l _e	r	z
	110	3,4	150	165	194
	125	3,9	150	188	200
	140	4,3	150	210	206
	160	4,9	150	240	214
	180	5,5	150	270	222
	200	6,2	150	300	230
	225	6,9	150	338	241
	250	7,7	250	375	350
	280	8,6	250	420	362
	315	9,7	300	473	428
	355	10,9	300	533	443
	400	12,3	300	600	461
	450	13,8	300	675	481
	500	15,3	350	750	551
	560	17,2	350	840	575
	630	19,3	350	945	603
	710	21,8	350	1.065	636
	800	24,5	350	1.200	672
	900	27,6	400	1.350	762
	1.000	30,6	400	1.500	802



¹⁾ Gilt für stumpfgeschweißte Segmentformteile.

Artikelgruppe **PE 80** 20 933...

Artikelgruppe **PE 100** 25 933...

PE Art.-Nr.	€/Stück
0110 33	65,10
0125 33	73,00
0140 33	80,05
0160 33	92,05
0180 33	98,50
0200 33	109,55
0225 33	148,65
0250 33	177,40
0280 33	214,50
0315 33	247,80
0355 33	331,05
0400 33	372,45
0450 33	485,00
0500 33	551,80
0560 33	689,30
0630 33	998,85
0710 33	1.411,55
0800 33	1.778,95
0900 33	2.414,90
1000 33	2.931,50

Rabattgruppe
PE 31

Doppelrohr

Halbzeuge / Wickelrohr

Geothermie

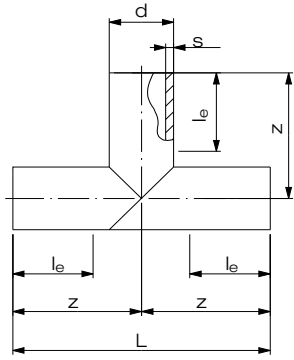
Betonenschutzplatten

Schweißtechnik

Geobaustoffe

Segmentabzweige 90° / Segmented branch 90°

aus Rohr geschweißt
(Betriebsdruck-Minderungsfaktor = 0,5)¹⁾

SDR 11	d	s	l _e	L	z
	110	10,0	150	410	205
	125	11,4	150	430	215
	140	12,8	150	440	220
	160	14,6	150	460	230
	180	16,4	150	480	240
	200	18,2	150	500	250
	225	20,5	150	530	265
	250	22,8	250	750	375
	280	25,5	250	780	390
	315	28,7	300	920	460
	355	32,3	300	960	480
	400	36,4	300	1.000	500
	450	41,0	300	1.050	525
	500	45,5	350	1.200	600
	560	51,0	350	1.260	630
	630	57,3	350	1.330	665

¹⁾ Gilt für stumpfgeschweißte Segmentformteile.

Artikelgruppe **PE 80** 20 949...

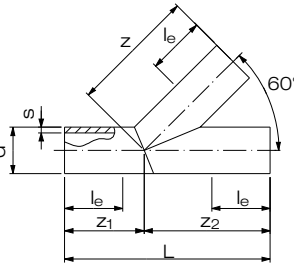
Artikelgruppe **PE 100** 25 949...

PE Art.-Nr.	€/Stück
0110 11	180,65
0125 11	204,70
0140 11	228,00
0160 11	263,60
0180 11	301,40
0200 11	489,45
0225 11	558,90
0250 11	684,80
0280 11	805,70
0315 11	978,00
0355 11	1.148,05
0400 11	1.852,30
0450 11	2.179,70
0500 11	2.652,00
0560 11	4.210,20
0630 11	5.106,15

Rabattgruppe
PE 31

Segmentabzweige 60° / Segmented branch 60°

aus Rohr geschweißt
(Betriebsdruck-Minderungsfaktor = 0,5)¹⁾

SDR 11	d	s	l _e	L	z	z ₁	z ₂
	110	10,0	150	520	325	175	325
	125	11,4	150	545	355	190	355
	140	12,8	150	581	375	206	375
	160	14,6	150	642	412	230	412
	180	16,4	150	700	450	250	450
	200	18,2	150	759	487	272	487
	225	20,5	150	830	530	300	530
	250	22,8	250	905	580	325	580
	280	25,5	250	995	630	365	630
	315	28,7	300	1.090	690	400	690
	355	32,3	300	1.155	730	425	730
	400	36,4	300	1.250	800	450	800
	450	41,0	300	1.325	850	475	850
	500	45,5	350	1.400	900	500	900
	560	51,0	350	1.480	950	530	950
	630	57,3	350	1.545	1.000	545	1000

¹⁾ Gilt für stumpfgeschweißte Segmentformteile.

Artikelgruppe **PE 80** 20 946...

Artikelgruppe **PE 100** 25 946...

PE Art.-Nr.	€/Stück
0110 11	218,70
0125 11	256,20
0140 11	302,25
0160 11	393,50
0180 11	432,30
0200 11	664,40
0225 11	762,65
0250 11	989,10
0280 11	1.037,80
0315 11	1.287,80
0355 11	1.596,05
0400 11	2.061,35
0450 11	2.891,80
0500 11	3.598,25
0560 11	4.620,85
0630 11	5.924,95

Rabattgruppe
PE 31

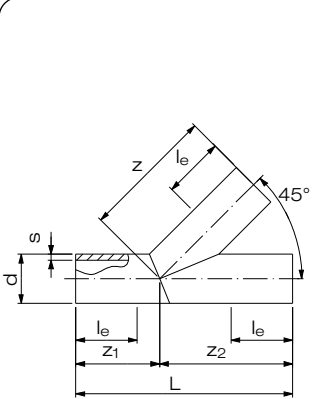
Segmentierte Formteile sind Sonderanfertigungen und deshalb von der Rückgabe ausgeschlossen.

Segmentabzweige 45° / Segmented branch 45°

aus Rohr geschweißt
(Betriebsdruck-Minderungsfaktor = 0,5)¹⁾

Artikelgruppe **PE 80** 20 944...

Artikelgruppe **PE 100** 25 944...

SDR 11							
	d	s	l _e	L	z	z ₁	z ₂
	110	10,0	150	520	325	175	325
	125	11,4	150	545	355	190	355
	140	12,8	150	581	375	206	375
	160	14,6	150	642	412	230	412
	180	16,4	150	700	450	250	450
	200	18,2	150	759	487	272	487
	225	20,5	150	830	530	300	530
	250	22,8	250	905	580	325	580
	280	25,5	250	995	630	365	630
	315	28,7	300	1.090	690	400	690
	355	32,3	300	1.155	730	425	730
	400	36,4	300	1.250	800	450	800
	450	41,0	300	1.325	850	475	850
	500	45,5	350	1.400	900	500	900
	560	51,0	350	1.480	950	530	950
	630	57,3	350	1.545	1.000	545	1000

¹⁾ Gilt für stumpfgeschweißte Segmentformteile.

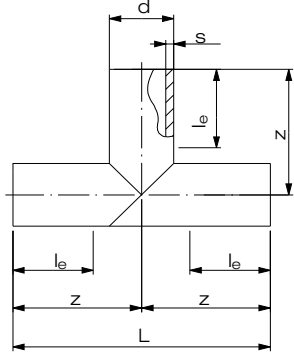
PE Art.-Nr.	€/Stück
0110 11	255,40
0125 11	296,60
0140 11	349,40
0160 11	454,10
0180 11	491,85
0200 11	710,60
0225 11	832,80
0250 11	1.071,75
0280 11	1.123,15
0315 11	1.408,00
0355 11	1.843,60
0400 11	2.298,95
0450 11	3.223,05
0500 11	3.966,70
0560 11	5.122,55
0630 11	6.547,80

Rabattgruppe
PE 31

Segmentierte Formteile sind Sonderanfertigungen und deshalb von der Rückgabe ausgeschlossen.

Segmentabzweige 90° / Segmented branch 90°

aus Rohr geschweißt
(Betriebsdruck-Minderungsfaktor = 0,5)¹⁾

SDR 17,6 / 17					
	d	s	l _e	L	z
	110	6,3	150	410	205
	125	7,1	150	430	215
	140	8,0	150	440	220
	160	9,1	150	460	230
	180	10,2	150	480	240
	200	11,4	150	500	250
	225	12,8	150	530	265
	250	14,2	250	750	375
	280	15,9	250	780	390
	315	17,9	300	920	460
	355	20,1	300	960	480
	400	22,7	300	1.000	500
	450	25,5	300	1.050	525
	500	28,3	350	1.200	600
	560	31,7	350	1.260	630
	630	35,7	350	1.330	665
	710	40,2	350	1.410	705
	800	45,3	350	1.500	750

¹⁾ Gilt für stumpfgeschweißte Segmentformteile.

Artikelgruppe **PE 80** 20 949...

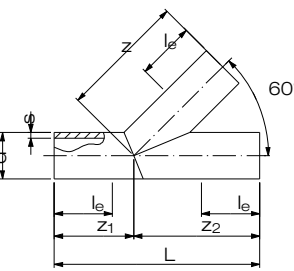
Artikelgruppe **PE 100** 25 949...

PE Art.-Nr.	€/Stück
0110 17	143,85
0125 17	160,50
0140 17	178,15
0160 17	203,55
0180 17	229,60
0200 17	325,95
0225 17	368,55
0250 17	447,90
0280 17	515,55
0315 17	605,10
0355 17	791,10
0400 17	1.342,45
0450 17	1.556,15
0500 17	1.874,10
0560 17	2.566,50
0630 17	3.149,35
0710 17	4.755,85
0800 17	6.292,70

Rabattgruppe
PE 31

Segmentabzweige 60° / Segmented branch 60°

aus Rohr geschweißt
(Betriebsdruck-Minderungsfaktor = 0,5)¹⁾

SDR 17,6 / 17							
	d	s	l _e	L	z	z ₁	z ₂
	110	6,3	150	520	325	175	325
	125	7,1	150	545	355	190	355
	140	8,0	150	581	375	206	375
	160	9,1	150	642	412	230	412
	180	10,2	150	700	450	250	450
	200	11,4	150	759	487	272	487
	225	12,8	150	830	530	300	530
	250	14,2	250	905	580	325	580
	280	15,9	250	995	630	365	630
	315	17,9	300	1.090	690	400	690
	355	20,1	300	1.155	730	425	730
	400	22,7	300	1.250	800	450	800
	450	25,5	300	1.325	850	475	850
	500	28,3	350	1.400	900	500	900
	560	31,7	350	1.480	950	530	950
	630	35,7	350	1.545	1.000	545	1000
	710	40,2	350	1.670	1.090	580	1090
	800	45,3	350	1.810	1.180	630	1180

¹⁾ Gilt für stumpfgeschweißte Segmentformteile.

Artikelgruppe **PE 80** 20 946...

Artikelgruppe **PE 100** 25 946...

PE Art.-Nr.	€/Stück
0110 17	181,00
0125 17	192,70
0140 17	230,50
0160 17	284,95
0180 17	302,30
0200 17	513,50
0225 17	580,30
0250 17	671,45
0280 17	747,00
0315 17	932,70
0355 17	1.180,30
0400 17	1.356,75
0450 17	1.968,60
0500 17	2.503,55
0560 17	3.309,10
0630 17	4.214,35
0710 17	4.511,60
0800 17	6.108,05

Rabattgruppe
PE 31

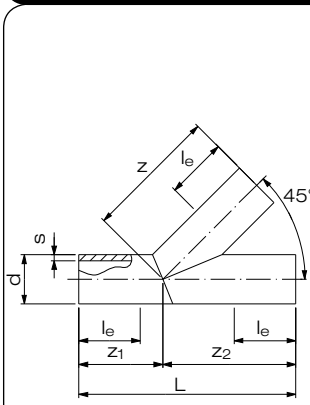
Segmentierte Formteile sind Sonderanfertigungen und deshalb von der Rückgabe ausgeschlossen.

Segmentabzweige 45° / Segmented branch 45°

aus Rohr geschweißt
(Betriebsdruck-Minderungsfaktor = 0,5)¹⁾

Artikelgruppe **PE 80** 20 944...

Artikelgruppe **PE 100** 25 944...

SDR 17,6 / 17							
	d	s	l _e	L	z	z ₁	z ₂
	110	6,3	150	520	325	175	325
	125	7,1	150	545	355	190	355
	140	8,0	150	581	375	206	375
	160	9,1	150	642	412	230	412
	180	10,2	150	700	450	250	450
	200	11,4	150	759	487	272	487
	225	12,8	150	830	530	300	530
	250	14,2	250	905	580	325	580
	280	15,9	250	995	630	365	630
	315	17,9	300	1.090	690	400	690
	355	20,1	300	1.155	730	425	730
	400	22,7	300	1.250	800	450	800
	450	25,5	300	1.325	850	475	850
	500	28,3	350	1.400	900	500	900
	560	31,7	350	1.480	950	530	950
	630	35,7	350	1.545	1.000	545	1000
	710	40,2	350	1670	1090	580	1090
	800	45,3	350	1810	1180	630	1180

¹⁾ Gilt für stumpfgeschweißte Segmentformteile.

PE Art.-Nr.	€/Stück
0110 17	184,80
0125 17	214,80
0140 17	253,70
0160 17	319,10
0180 17	339,15
0200 17	548,30
0225 17	615,05
0250 17	714,35
0280 17	807,45
0315 17	989,85
0355 17	1.349,20
0400 17	1.539,65
0450 17	2.212,95
0500 17	2.758,60
0560 17	3.656,15
0630 17	4.641,55
0710 17	auf
0800 17	Anfrage

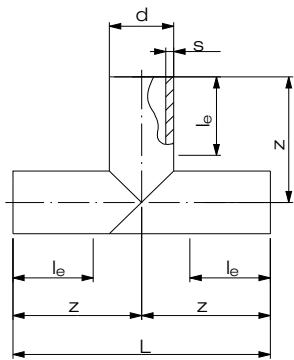
Rabattgruppe
PE 31

Segmentierte Formteile sind Sonderanfertigungen und deshalb von der Rückgabe ausgeschlossen.

Segmentabzweige 90° / *Segmented branch 90°*

aus Rohr geschweißt
(Betriebsdruck-Minderungsfaktor = 0,5)¹⁾

SDR 33	d	s	l _e	L	z
	110	3,4	150	410	205
	125	3,9	150	430	215
	140	4,3	150	440	220
	160	4,9	150	460	230
	180	5,5	150	480	240
	200	6,2	150	500	250
	225	6,9	150	530	265
	250	7,7	250	750	375
	280	8,6	250	780	390
	315	9,7	300	920	460
	355	10,9	300	960	480
	400	12,3	300	1.000	500
	450	13,8	300	1.050	525
	500	15,3	350	1.200	600
	560	17,2	350	1.260	630
	630	19,3	350	1.330	665
	710	21,8	350	1.410	705
	800	24,5	350	1.500	750
	900	27,6	400	1.700	850
	1.000	30,6	400	1.800	900
	1.200	36,7	400	2.000	1000



¹⁾ Gilt für stumpfgeschweißte Segmentformteile.

Artikelgruppe **PE 80** 20 949...

Artikelgruppe **PE 100** 25 949...

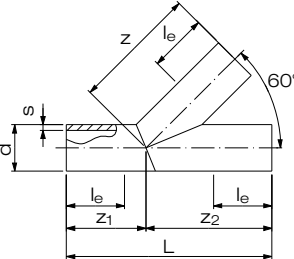
PE Art.-Nr.	€/Stück
0110 33	106,05
0125 33	116,10
0140 33	126,15
0160 33	143,05
0180 33	161,65
0200 33	265,80
0225 33	293,85
0250 33	337,30
0280 33	377,70
0315 33	477,20
0355 33	760,80
0400 33	1.015,05
0450 33	1.134,65
0500 33	1.294,30
0560 33	1.476,40
0630 33	1.871,70
0710 33	3.508,05
0800 33	4.584,50
0900 33	4.915,65
1000 33	5.766,10
1200 33	auf Anfrage

Rabattgruppe
PE 31

Segmentabzweige 60° / *Segmented branch 60°*

aus Rohr geschweißt
(Betriebsdruck-Minderungsfaktor = 0,5)¹⁾

SDR 33	d	s	l _e	L	z	z ₁	z ₂
	110	3,4	150	520	325	175	325
	125	3,9	150	545	355	190	355
	140	4,3	150	581	375	206	375
	160	4,9	150	642	412	230	412
	180	5,5	150	700	450	250	450
	200	6,2	150	759	487	272	487
	225	6,9	150	830	530	300	530
	250	7,7	250	905	580	325	580
	280	8,6	250	995	630	365	630
	315	9,7	300	1.090	690	400	690
	355	10,9	300	1.155	730	425	730
	400	12,3	300	1.250	800	450	800
	450	13,8	300	1.325	850	475	850
	500	15,3	350	1.400	900	500	900
	560	17,2	350	1.480	950	530	950
	630	19,3	350	1.545	1.000	545	1000
	710	21,8	350	1.670	1.090	580	1090
	800	24,5	350	1.810	1180	630	1180
	900	27,6	400	1.990	1320	670	1320
	1000	30,6	400	2.070	1360	710	1360
	1200	36,7	400	2.400	1540	860	1540



¹⁾ Gilt für stumpfgeschweißte Segmentformteile.

Artikelgruppe **PE 80** 20 946...

Artikelgruppe **PE 100** 25 946...

PE Art.-Nr.	€/Stück
0110 33	157,35
0125 33	164,10
0140 33	176,10
0160 33	195,55
0180 33	233,50
0200 33	408,90
0225 33	442,40
0250 33	488,25
0280 33	531,70
0315 33	621,65
0355 33	1.012,10
0400 33	1.092,60
0450 33	1.206,00
0500 33	1.346,75
0560 33	1.537,25
0630 33	1.923,00
0710 33	
0800 33	auf Anfrage
0900 33	
1000 33	
1200 33	

Rabattgruppe
PE 31

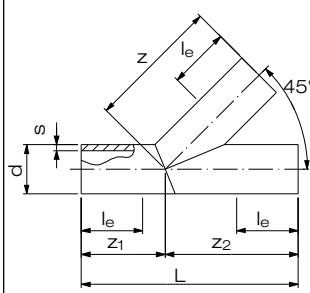
Segmentierte Formteile sind Sonderanfertigungen und deshalb von der Rückgabe ausgeschlossen.

Segmentabzweige 45° / Segmented branch 45°

aus Rohr geschweißt
(Betriebsdruck-Minderungsfaktor = 0,5)¹⁾

Artikelgruppe **PE 80** 20 944...

Artikelgruppe **PE 100** 25 944...

SDR 33							
	d	s	l _e	L	z	z ₁	z ₂
	110	3,4	150	520	325	175	325
	125	3,9	150	545	355	190	355
	140	4,3	150	581	375	206	375
	160	4,9	150	642	412	230	412
	180	5,5	150	700	450	250	450
	200	6,2	150	759	487	272	487
	225	6,9	150	830	530	300	530
	250	7,7	250	905	580	325	580
	280	8,6	250	995	630	365	630
	315	9,7	300	1.090	690	400	690
	355	10,9	300	1.155	730	425	730
	400	12,3	300	1.250	800	450	800
	450	13,8	300	1.325	850	475	850
	500	15,3	350	1.400	900	500	900
	560	17,2	350	1.480	950	530	950
	630	19,3	350	1.545	1.000	545	1000
	710	21,8	350	1.670	1090	580	1090
	800	24,5	350	1.810	1180	630	1180
	900	27,6	400	1.990	1320	670	1320
	1000	30,6	400	2.070	1360	710	1360
	1200	36,7	400	2.400	1540	860	1540

PP auf Anfrage

¹⁾ Gilt für stumpfgeschweißte Segmentformteile.

PE Art.-Nr.	€/Stück
0110 33	163,75
0125 33	167,05
0140 33	182,40
0160 33	207,70
0180 33	244,55
0200 33	284,50
0225 33	340,60
0250 33	381,15
0280 33	481,20
0315 33	599,90
0355 33	1.069,20
0400 33	1.156,40
0450 33	1.331,00
0500 33	1.463,40
0560 33	1.695,35
0630 33	2.152,50
0710 33	
0800 33	
0900 33	auf Anfrage
1000 33	
1200 33	

Rabattgruppe
PE 31

Segmentierte Formteile sind Sonderanfertigungen und deshalb von der Rückgabe ausgeschlossen.